



in homes since 1948



Fønvind

Fan heater

Bruksanvisning

Bruksanvisning

Brugsanvisning

Käyttöohje

Instruction manual

FH-1B, FH-1R, FH-1W, FH-T

LES ALLE ANVISNINGER FØR BRUK

LÄS IGENOM ALLA INSTRUKTIONER INNAN
PRODUKTEN ANVÄNDS

LÆS ALLE VEJLEDNINGER INDEN BRUG

LUE OHJEET HUOLELLISESTI ENNEN KÄYTTÖÄ

READ ALL INSTRUCTIONS BEFORE USING

Norsk

Svenska

Dansk

Suomi

English

Les denne bruksanvisningen nøye før du tar produktet i bruk, og ta vare på den til senere bruk.

VIKTIGE SIKKERHETSINSTRUKSJONER	3
<i>Sikkerhetsmekanisme mot overoppheting</i>	6
<i>Rengjøring</i>	6
<i>Installering av varmeviften</i>	6
VIKTIG TILLEGG TIL BRUKSANVISNINGEN (FOR FILTER + FILTERHOLDER)	6
<i>Veltebryter for modell FH-1</i>	7
<i>Oppstart</i>	7


VIKTIGE SIKKERHETSINSTRUKSJONER

- Les bruksanvisningen grundig før bruk av varmeviften, slik at skade og farlige situasjoner unngås.
- Koble varmeviften til et 230 V, 10 A strømuttak.
- Slå aldri på varmeviften dersom ledningen har blitt utsatt for skade, eller om varmeviftens ytterdeler åpenbart er skadet eller ble skadet som følge av fall.
- Varmeviften tilfører ekstra varme svært godt, men bør ikke benyttes som hovedkilden til oppvarming.
- Sørg for at varmeviften aldri kommer i kontakt med vann.
- Varmeviften må alltid brukes på gulv (ikke på tykke tepper). Det må være betydelig klaring rundt og omkring varmeviften (minst 50 cm over og på sidene, og 120 cm foran).
- Se til at det ikke henger gjenstander over eller foran varmeviften (f. eks. klær eller tøy). Påse at varmeviftens luftinntak og luftutløp ikke tildekkes. Dette kan forårsake overoppheting. Tørk støv av åpningene regelmessig.
- Plasser aldri varmeviften under vannutløp.
- Dette apparatet kan brukes av barn fra 8 år og oppover og personer med redusert fysiske, sensoriske eller mentale evner eller mangel på erfaring og kunnskap om de får tilsyn eller

instruksjoner om bruk av apparatet på en sikker måte og forstår farene involvert. Barn skal ikke leke med apparatet. Rengjøring og vedlikehold skal ikke utføres av barn uten tilsyn.

- Hvis ledningen er skadet, må den erstattes av produsenten, forhandleren eller tilsvarende kvalifisert personell for å unngå farlige situasjoner.
- Barn under 3 år må holdes på god avstand med mindre de er under konstant tilsyn.
- Barn mellom 3 og 8 år skal bare slå apparatet på/av hvis apparatet er plassert eller montert i normal driftstilling og de er under tilsyn eller har fått anvisninger om forsvarlig bruk av apparatet og forstår farene forbundet med bruk. Barn mellom 3 og 8 år skal ikke koble til, regulere, rengjøre eller utføre enkelt vedlikehold på apparatet.
- OBS! — noen deler av produktet kan bli veldig varme og forårsake brannskader. Vær spesielt oppmerksom når det er barn og sårbare personer til stede.
- ADVARSEL: Varmeovnen er ikke utstyrt med en innretning som regulerer romtemperaturen. Varmeovnen skal ikke brukes i små rom hvor det befinner seg personer som ikke er i stand til å forlate rommet ved egen hjelp, med mindre rommet er under konstant tilsyn.
- ADVARSEL: Installer eller bruk aldri varmeviften i nærheten av badekar, dusj, vaskeservant eller svømmebasseng. Hvis varmeviften installeres på

et baderom, hold alltid trygg, sikkerhetsmessig avstand.

- Varmeviften må ikke tas i bruk i noen som helst form for kjøretøy (heisekran, motorvogner, biler, heiser etc.)
- Advarsel: For å unngå overoppheting må varmeovnen ikke tildekkes.
- Varmeovnen må ikke plasseres rett under og foran stikkontakter.
- Varmeviften må bare brukes med tilsyn.
- Dekk aldri til varmluftsuttaket. (Symbol  på varmeviften.) Det kan føre til overoppheting, brann eller elektrisk støt. Ta aldri varmeviften i bruk på myke, elastiske overflater som f. eks. senger, hvor luftinntakene og luftutløpene kan blokkeres.

Sikkerhetsmekanisme mot overoppheting

Sikkerhetsmekanismen vil kutte strømmen så snart varmeelementet blir for varmt. Dette for å unngå overopphetingsproblemer.

Dersom det skjer:

- Fjern støpselet fra stikkontakt.
- La varmeviften kjøles ned i 10 minutter.
- Se til at varmeviften er posisjonert iht. instruksjonene.
- Sørg for at det ikke finnes støv eller andre hindringer som blokkerer luftgjennomstrømningen.
- Rengjør gitteret med støvsuger om nødvendig.

Rengjøring

- Sett bryteren på "0". La varmeviften kjøles ned.
- Fjern støpselet fra stikkontakten.
- Rengjør utsiden av varmeviften med en fuktig klut.
- Vann må aldri dryppe ned i varmeviften.
- Ikke senk varmeviften ned i vann.
- Rengjør luftåpningene regelmessig med en støvsuger etter behov.

Installering av varmeviften

Plasser varmeviften slik at inngående og utgående luft ikke blokkeres på noen som helst måte. Velg et trygt sted slik at brannfare unngås (se også kapittelet "VIKTIG"). Se også installasjonsinstruksjonene som gjelder hvert enkelt apparat i bruksanvisningen.

VIKTIG TILLEGG TIL BRUKSANVISNINGEN (FOR FILTER + FILTERHOLDER)

OBS: Det medfølgende filteret skal brukes for å unngå at støv samler seg på varmeviftens varmeelement.

Filteret må derfor jevnlig renholdes (vi foreslår at filteret undersøkes én gang i måneden): filteret skal rengjøres med en støvsuger; ellers kan filteret vaskes i oppvaskmaskinen på laveste temperatur.

Vedlikehold av filteret er veldig viktig: hvis filteret ikke rengjøres regelmessig, kan støvet påvirke luftstrømmens yteevne og gjøre at temperatursikringen inne i produktet slås av i normal tilstand.

Veltebryter for modell FH-1

Dette produktet har også en sikkerhetsanordning for å beskytte deg.

Varmeviften vil koble seg ut automatisk dersom apparatet vipper mer enn 30° fremover eller bakover.

Apparatet vil slå seg på igjen automatisk når det kommer tilbake i riktig stilling.

Oppstart

Du har valget mellom ulike funksjoner:

0-av

Av (både viften og varmeelementet er slått av);

• 1000W

Varm luft;

• • 2000W

Svært varm luft

*

Frostsikring

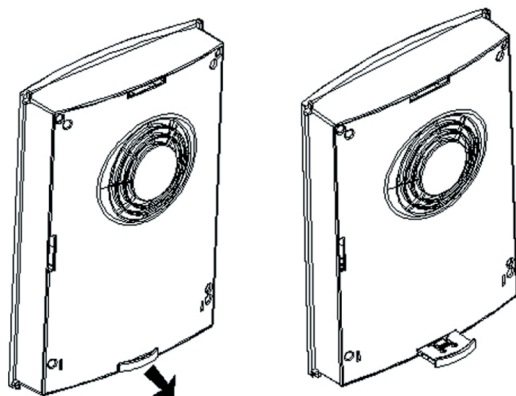
"Frostsikring"-funksjon:

Varmeviften begynner en automatisk oppvarming når romtemperaturen faller til under +5 °C.

Varmeviften tilfredsstillere basiskravene i EU-direktivet

OBS:**Modell FH-1**

Apparatet er utstyrt med en støttefot som sikrer at den står støtt på gulvet; trekk i støttefoten til det klikker.



I følge direktivet for avfall av elektronikk og elektrisk utstyr (WEEE), slikt avfall skal bli samlet inn separate og behandlet. Hvis du i fremtiden trenger å kaste dette produktet, vennligst ikke kast dette sammen med vanlig avfall. Vennligst send dette produktet til oppsamlingspunkter hvor dette er tilgjengelig.



AS WILFA
Industriveien 25
1481 Hagan

wilfa.no

Läs igenom den här bruksanvisningen före användning och spara den för framtida referens.

VIKTIG SÄKERHETSINFORMATION	3
<i>Skyddsmekanik mot överhettning</i>	6
<i>Rengöring</i>	6
<i>Installation av värmeflärkten</i>	6
VIKTIGT TILLÄGG TILL BRUKSANVISNINGEN (FÖR FILTER + FILTERHÅLLARE)	6
<i>Rullbrytare för modell FH-1</i>	7
<i>Start</i>	7


VIKTIG SÄKERHETSINFORMATION

- Läs noga igenom bruksanvisningen innan du använder värmeflärkten, detta för att undvika skador och farliga situationer.
- Anslut värmeflärkten till ett 230 V, 10 A vägguttag.
- Starta aldrig värmeflärkten om el-kabeln är skadad eller om värmeflärktens yttre delar är synbart skadade eller har skadats vid fall eller liknande.
- Värmeflärkten är mycket bra på att tillföra extra värme, men den bör inte användas som huvudvärmekälla.
- Värmeflärkten får aldrig komma i kontakt med vatten.
- Stick inte in föremål i ventilationsöppningarna.
- Värmeflärkten ska placeras på golv eller vägg (inte på tjocka mattor). Runt värmeflärkten ska finns gott om fritt utrymme (minst 50 cm över och på sidorna, minst 120 cm framför).
- Se till att det inte hänger ner föremål över eller framför värmeflärkten (t.ex. kläder eller tyg). Se till att värmeflärktens luftinlopp och -utlopp inte täcks över. Det kan orsaka överhettning. Torka regelbundet bort damm från öppningarna.
- Placera aldrig värmeflärkten under en tappkran.
- Den här produkten kan användas av barn från 8 års ålder samt personer med reducerad fysisk funktion, känsel eller mental förmåga eller som är oerfarna och har brist på kunskap kan

använda produkten under förutsättning att de är under uppsikt eller fått tillräckliga instruktioner om hur man använder produkten på ett säkert sätt och förstår de faror som kan uppstå under användandet av produkten. Barn ska inte leka med produkten. Rengöring och underhåll ska inte göras av barn utan tillsyn.

- Om sladden är skadad måste den bytas ut av tillverkaren, dess servicerepresentant eller motsvarande behörig person för att undvika fara.
- Barn under 3 år får inte komma i närheten såvida de inte är ständigt övervakade.
- Barn mellan 3 år och 8 år kan få slå på/stänga av apparaten förutsatt att den placerats på det avsedda normala användningsstället. Barnen måste övervakas och ha fått instruktioner om hur apparaten används på ett säkert sätt och förstå vilka risker apparaten och dess användning innebär. Barn mellan 3 år och 8 år får inte ansluta apparaten till eluttag, inte reglera, inte rengöra eller vårda apparaten.
- FÖRSIKTIGHET: Det finns delar på produkten som kan bli mycket heta och därför orsaka brännskador. Särskild uppmärksamhet måste iakttas när barn och ömtåliga personer uppehåller sig i närheten.
- VARNING: Värmaren är inte utrustad med en anordning som kontrollerar rumstemperaturen. Använd inte värmaren i små utrymmen där det finns barn eller vuxna som inte kan lämna rummet

utan hjälp, såvida inte ständig övervakning kan garanteras.

- VARNING: Värmeflärten får inte installeras eller användas i närheten av badkar, dusch, handfat eller simbassäng. Om värmeflärten ska monteras i badrum ska man alltid hålla tryggt och säkert avstånd.
- Värmeflärten får inte användas i någon form av fordon (kranar, motorfordon, bilar, hissar etc.)
- VARNING: För att undvika överhettning får elementet inte övertäckas.
- Elementet får inte placeras rakt under och framför eluttaget.
- Lämna aldrig värmeflärten utan uppsikt.
- Täck aldrig över varmluftsutloppet. (Symbol  på värmeflärten.) Det kan leda till överhettning, eldsvåda eller el-stöt. Använd aldrig värmeflärten på mjuka, elastiska ytor, som t.ex. sängar, där det finns risk att luftinlopp och luftutlopp kan blockeras.

Skyddsmekanik mot överhettning.

Skyddsmekaniken bryter strömmen om värmeelementet skulle bli för varmt. Detta för att undvika problem med överhettning.

Om detta inträffar:

- Dra ut stickkontakten från vägguttaget.
- Låt värmefläkten kylas ner i 10 minuter.
- Se till att värmefläkten är placerad i enlighet med anvisningarna.
- Se till att det inte finns damm eller annat som blockerar luftgenomströmningen.
- Rengör vid behov gallret med dammsugare.

Rengöring

- Ställ brytaren i läge "0". Låt värmefläkten svalna.
- Dra ut stickkontakten från vägguttaget.
- Rengör värmefläktens utsida med en lätt fuktad trasa.
- Vatten får aldrig droppa ner i värmefläkten.
- Sänk aldrig ner fläkten i vatten.
- Rengör luftöppningarna regelbundet med dammsugare.

Installation av värmefläkten

Placera värmefläkten så att inkommande och utgående luft inte blockeras på något sätt. Välj en säker plats för att undvika brandfara (se även avsnittet "VIKTIGT"). Se installationsanvisningarna för respektive apparat i tillhörande bruksanvisning.

**VIKTIGT TILLÄGG TILL BRUKSANVISNINGEN
(FÖR FILTER + FILTERHÅLLARE)**

OBS! Det medföljande filtret ska användas för att undvika att damm samlas på värmefläktens element.

Filtret ska därför rengöras ofta (vi rekommenderar att filtret kontrolleras en gång i månaden): filtret ska rengöras med dammsugare, i annat fall kan filtret tvättas i tvättmaskin på låg temperatur.

Det är viktigt att underhålla filtret: om filtret inte rengörs regelbundet kan damm påverka luftströmmens prestanda och göra att produktens temperatursäkring löser ut.

Rullbrytare för modell FH-1

Denna produkt har även en inbyggd skyddsanordning. Värmefläkten stängs automatiskt av om apparaten välter/tippar mer än 30° framåt eller bakåt. Apparaten startas igen så snart den återställs i korrekt ställning.

Start

Man kan välja mellan olika funktioner:

0-AV

Av (både fläkt och värmeelement är avstängt),

• **1000 W**

Varmluft,

• • **2000 W**

Mycket varm luft,

*

Frostskydd

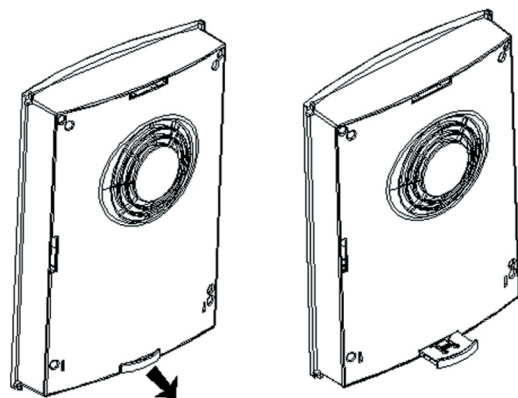
Funktionen "Frostskydd":

Värmefläkten börjar automatiskt värma upp om temperaturen i rummet sjunker till under +5 °C.

Värmefläkten uppfyller grundläggande krav i EU-direktiv

OBS!**Modell FH-1**

Apparaten är utrustad med stödfot som gör att den står stadigt på golvet, dra i stödfoten tills ett klick hörs.



Enligt WEEE-direktivet skall elektriskt och elektroniskt avfall samlas in och behandlas separat. Om denna produkt någon gång i framtiden behöver skrotas släng INTE den tillsammans med hushållsavfall. Lämna produkten vid en insamlingspunkt avsedd för elektriskt och elektroniskt avfall.



Wilfa Sverige AB
Traktorvägen 6B 4 trp.
226 60 Lund

wilfa.se

Læs denne vejledning grundigt inden brug, og gem den til fremtidig reference.


VIGTIGE SIKKERHEDSANVISNINGER	3
<i>Sikkerhedsmekanisme mod overophedning</i>	6
<i>Rengøring</i>	6
<i>Installation af varmeblæseren</i>	6
VIGTIGT TILLÆG TIL BRUGSANVISNINGEN (TIL FILTER + FILTERHOLDER)	6
<i>Tippesikring til model FH-1</i>	7
<i>Start</i>	7

VIGTIGE SIKKERHEDSANVISNINGER

- Læs brugsanvisningen grundigt før brug af varmeblæseren for at undgå beskadigelser og farlige situationer.
- Tilslut varmeblæseren til en 230 V, 10 A stikkontakt.
- Varmeblæseren må ikke tændes, hvis ledningen er blevet beskadiget, eller hvis yderdelene på varmeblæseren er åbenlyst beskadigede eller er blevet ødelagt som følge af fald.
- Varmeblæseren tilfører ekstra varme særdeles godt, men bør ikke benyttes som hovedkilde til opvarmning.
- Sørg for, at varmeblæseren aldrig kommer i kontakt med vand.
- Genstande eller fingre må ikke stikkes ind i ventilationsåbningerne.
- Varmeblæsere skal altid stå på et gulv eller hænges på en væg (ikke på tykke tæpper). Der skal være betydelig luft omkring varmeblæseren (mindst 50 cm over og ved siderne og 120 cm foran).
- Sørg for, at der ikke hænger genstande over eller foran varmeblæseren (f.eks. tøj). Sørg for, at varmeblæserens luftindtag og luftudgang ikke tildækkes. Dette kan forårsage overophedning. Tør støv af åbningerne regelmæssigt.

- Varmeblæseren må ikke placeres under vandudløb.
- ADVARSEL! Varmeblæseren må ikke installeres eller benyttes i nærheden af badekar, brusebad, vaske eller svømmebassiner. Hvis varmeblæseren installeres i et badeværelse, skal den altid holdes i forsvarlig sikkerhedsmæssig afstand.
- Varmeblæseren må ikke benyttes i køretøjer (hejsekraner, motorvogne, biler, lifte osv.).
- Dette apparat må gerne anvendes af børn fra 8 år og opefter, samt af personer med nedsatte fysiske, sensoriske eller mentale evner, hvis de er blevet vist eller har modtaget instruktioner om, hvordan apparatet skal bruges, samt forstår hvis de farer, der kan være involveret ved brugen af apparatet. Børn må ikke lege med apparatet. Rengøring og vedligeholdelse må ikke foretages af børn uden opsyn.
- Hvis ledningen er beskadiget, skal den udskiftes af producenten eller på dennes serviceværksted eller en tilsvarende kvalificeret fagspecialist for at undgå enhver risiko.
- Børn under 3 år skal holdes på afstand, medmindre de er under konstant overvågning.
- Børn mellem 3 og 8 år må kun tænde og slukke for apparatet, hvis det er anbragt eller installeret på det normale anvendelsessted, og de overvåges eller har fået instruktion i brug

af apparatet på en sikker måde og forstår det faremoment, der er involveret. Børn mellem 3 og 8 år må ikke sætte ledningen i stikkontakten, regulere og rengøre apparatet eller udføre brugervedligeholdelse på apparatet.

- ADVARSEL — nogle dele af dette produkt kan blive meget varme og give forbrændinger. Vær især opmærksom, når der er børn eller svagelige personer til stede.
- ADVARSEL: Dette varmeapparat er ikke udstyret med en funktion til kontrol af rumtemperaturen. Undlad at bruge varmeapparatet i små værelser, når de er beboet af personer, der ikke selv kan forlade værelset, medmindre de er under konstant overvågning.
- ADVARSEL: Ovnen må ikke tildækkes, da det kan forårsage overophedning.
- Ovnen må ikke placeres lige under eller foran stikkontakten.
- Varmeblæseren må kun benyttes under opsyn.
- Varmluftsudgangen må ikke tildækkes. (Symbol  på varmeblæseren). Det kan føre til overophedning, brand eller elektrisk stød. Varmeblæseren må ikke benyttes på bløde, elastiske overflader som f.eks. senge, hvor luftindtagene og luftudgangene kan blive blokeret.

Sikkerhedsmekanisme mod overophedning

Sikkerhedsmekanismen vil slukke strømmen, så snart varmeelementet bliver for varmt. Dette er for at undgå overophedningsproblemer.

Hvis det sker:

- Tag stikket ud af stikkontakten.
- Lad varmeblæseren køle ned i 10 minutter.
- Sørg for, at varmeblæseren er placeret iht. vejledningen.
- Sørg for, at der ikke er støv eller anden snavs, som blokerer for luftgennemstrømningen.
- Rengør om nødvendigt gitteret med støvsuger.

Rengøring

- Sæt kontrolknappen på "0". Lad varmeblæseren køle af.
- Tag stikket ud af stikkontakten.
- Rengør ydersiden af varmeblæseren med en fugtig klud.
- Vand må ikke dryppe ned i varmeblæseren.
- Må ikke nedsænkes i vand.
- Rengør luftåbningerne regelmæssigt med en støvsuger efter behov.

Installation af varmeblæseren

Placer varmeblæseren, så indgående og udgående luft ikke blokeres på nogen som helst måde. Vælg et sikkert sted for at nedsætte risikoen for brandfare (se også kapitlet "VIGTIGT!"). Se også installationsvejledningen, som gælder hvert enkelt apparat i brugsanvisningen.

**VIGTIGT TILLÆG TIL BRUGSANVISNINGEN
(TIL FILTER + FILTERHOLDER)**

OBS! Det medfølgende filter skal bruges for at undgå, at støv samler sig på varmeblæserens varmeelement.

Filteret skal derfor rengøres jævnligt (vi foreslår, at filteret undersøges én gang om måneden): Filteret rengøres med en støvsuger. Det kan også vaskes i opvaskemaskinen på laveste temperatur.

Vedligeholdelse af filteret er meget vigtigt. Hvis filteret ikke rengøres regelmæssigt, kan støvet påvirke luftstrømmens ydeevne og betyde, at temperatursikringen i produktet slukkes i normal tilstand.

Tippesikring til model FH-1

Produktet har også en sikkerhedsanordning for at beskytte dig. Varmeblæseren kobles automatisk fra, hvis apparatet hælder mere end 30° for- eller bagover. Apparatet slås automatisk til igen, når det kommer tilbage i korrekt position.

Start

Du kan vælge mellem forskellige funktioner:

0 - slukket

Slukket (både blæseren og varmeelementet er slukket)

• **1000W**

Varm luft

• • **2000W**

Meget varm luft

*

Frostsikring

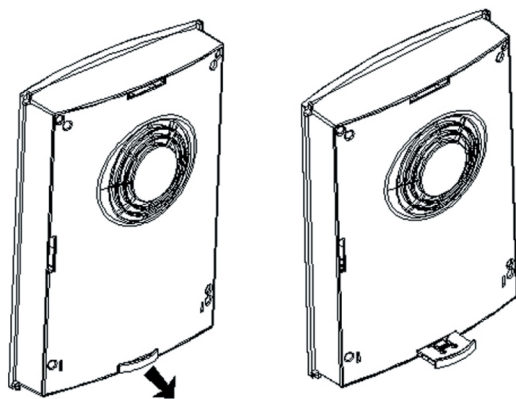
Frostsikringsfunktion.:

Varmeblæseren begynder en automatisk opvarmning, når stuetemperaturen falder til under +5 °C.

Varmeblæseren overholder de grundlæggende krav i EU-direktivet.

OBS!**Model FH-1**

Apparatet er forsynet med en støttestod, som sikrer, at det står fast på gulvet. Træk i støttestoden, indtil den låses på plads med et klik.



Ifølge direktivet om affald af elektrisk og elektronisk udstyr (WEEE) skal denne slags affald indsamles og behandles separat. Hvis det fremover bliver nødvendigt at kassere dette produkt, bedes du sørge for, at det IKKE kommer i dagrenovationen. Produktet skal i stedet sendes til nærmeste WEEE-opsamlingssted.



Wilfa Danmark A/S
Havneholmen 29 (BDO)
1561 København V

wilfa.dk

Lue tämä käyttöohje huolellisesti ennen käyttöä ja säilytä vastaisen varalle.


TURVALLISUUSOHJEET	3
<i>Ylikuumenemissuoja</i>	6
<i>Puhdistaminen</i>	6
<i>Lämpöpuhaltimen asentaminen</i>	6
TÄRKEÄ LISÄYS KÄYTTÖOHJEeseen (SUODATIN JA SUODATTIMEN PIDIKE)	6
<i>FH-1-mallin kaatumiskytkin</i>	7
<i>Käynnistäminen</i>	7

TURVALLISUUSOHJEET

- Lue käyttöohje perusteellisesti ennen lämmityspuhaltimen käyttämistä, jotta vahingot ja vaaralliset tilanteet vältetään.
- Yhdistä lämmityspuhaltimen pistoke 230 voltin ja 10 ampeerin pistorasiaan.
- Älä käynnistä lämmityspuhallinta, jos sen sähköjohto on vaurioitunut, jos se ulkopinnassa näkyy vaurioita tai se on vaurioitunut putoamisen seurauksena.
- Lämpöpuhallin toimii tehokkaana lisälämmittimenä, mutta sitä ei saa käyttää pääasiallisena lämmittimenä.
- Varmista, että lämpöpuhallin ei pääse kosketuksiin veden kanssa.
- Älä työnnä mitään ilmanvaihtoaukkoihin.
- Lämpöpuhallinta on aina käytettävä lattialla (ei paksulla matolla) tai seinään kiinnitettynä. Lämpöpuhaltimen ympärillä on oltava runsaasti tilaa (vähintään 50 cm yläpuolella ja 120 cm edessä).
- Varmista, että lämpöpuhaltimen päällä ei edessä ei roiku esineitä, kuten vaatteita tai kankaita. Varmista, että lämpöpuhaltimen ilmanotto- tai poistoaukkoja ei tukita. Muutoin se voi ylikuumentua. Puhdista pöly aukoista säännöllisesti.

- Älä koskaan aseta lämpöpuhallinta vesihanan alle.
- VAROITUS: Lämpöpuhallinta ei saa käyttää kylpyammeen, suihkun, pesualtaan tai uima-altaan läheisyydessä eikä asentaa tällaisiin paikkoihin.
- Lämpöpuhallinta ei saa käyttää liikkuvissa paikoissa, kuten nosturissa, autossa tai hississä. Alle 8-vuotiaiden lasten tai henkilöiden, joilla on alentuneet fyysiset, sensoriset tai henkiset kyvyt tai joilla ei ole tarvittavaa kokemusta ja tietoa, ei tule antaa käyttää laitetta ilman valvontaa ja opastusta laitteen turvalliseen käyttöön. Lasten ei tule antaa leikkiä laitteella. Lasten ei tule tehdä puhdistusta ja käyttäjähuoltoa ilman valvontaa.
- Jos virtajohto on vaurioitunut, se on vaihdettava valmistajan, valmistajan huoltoliikkeen tai muulla ammattitaitoisella välttämiseksi vaaran.
- Alle kolmevuotiaat lapset on pidettävä poissa laitteen läheisyydestä tai jatkuvan valvonnan alla.
- 3–8-vuotiaat lapset saavat kytkeä laitteen päälle ja pois päältä, jos laite on asetettu tai asennettu sille tarkoitettuun normaaliin käyttöasentoon ja jos heitä valvotaan tai jos heitä on neuvottu käyttämään laitetta turvallisesti ja he ymmärtävät käyttämiseen liittyvät vaarat. 3–8-vuotiaat lapset eivät saa työntää laitteen pistoketta pistorasiaan, tehdä säätöjä tai puhdistaa tai huoltaa laitetta.
- HUOMIO: Jotkin tämän laitteen osat voivat tulla erittäin kuumiksi ja aiheuttaa palovammoja.

Noudata erityistä varovaisuutta, jos lähellä on lapsia tai muuten tapaturmille alttiita henkilöitä.

- VAROITUS: Tässä lämpöpuhalltimessa ei ole kytkintä, jolla voisi kontrolloida huoneen lämpötilaa. Älä jätä lämpöpuhallinta ilman valvontaa pieniin huoneisiin, joissa on henkilöitä, jotka eivät pysty poistumaan huoneesta omin avuin.
- VAROITUS: älä peitä lämpöpuhallinta, jottei se ylikuumene.
- Lämmitintä ei saa sijoittaa pistorasian alle tai eteen.
- Lämpöpuhallinta saa käyttää vain valvotusti.
- Älä koskaan peitä lämpimän ilman ulostuloa. (Symboli  lämpöpuhalltimessa.) Muutoin voi aiheutua ylikuumeneminen, sähköisku tai tulipalo. Älä koskaan käytä lämpöpuhallinta joustavalla alustalla, kuten vuoteessa. Muutoin ilman tulo- ja poistoaukot voivat tukkeutua.

Ylikuumenemissuoja

Ylikuumenemissuoja katkaisee virran, jos lämmitysvastus kuumenee liikaa. Näin vältetään ylikuumenemisen aiheuttamat ongelmat.

Jos näin käy:

- Irrota pistoke pistorasiasta.
- Anna lämpöpuhaltimen jäähtyä 10 minuuttia.
- Varmista, että lämpöpuhallinta käytetään näiden käyttöohjeiden mukaisessa paikassa.
- Varmista, että esimerkiksi pöly ei tuki ilmanvaihtoaukkoja.
- Puhdista säleikkö pölynimurilla tarvittaessa.

Puhdistaminen

- Käännä katkaisin asentoon 0. Anna lämpöpuhaltimen jäähtyä.
- Irrota pistoke pistorasiasta.
- Puhdista lämpöpuhaltimen ulkopinta kostealla kankaalla.
- Lämpöpuhaltimeen ei päästä vettä.
- Älä upota lämpöpuhallinta veteen.
- Puhdista ilmanvaihtoaukot tarvittaessa pölynimuroimalla ne.

Lämpöpuhaltimen asentaminen

Aseta lämpöpuhallin paikkaan, jossa ilman sisäänmenoa ja ulostuloa ei estetä millään tavalla. Valitse turvallinen paikka, jotta tulipalon vaara vältetään. Lisätietoja on TÄRKEÄÄ-kohdassa. Lisätietoja on myös asennusohjeissa.

TÄRKEÄ LISÄYS KÄYTTÖOHJEESEEN (SUODATIN JA SUODATTIMEN PIDIKE)

HUOMAA: Mukana toimitettavan suodattimen avulla estetään pölyn kerääntyminen lämpöpuhaltimen lämmitysvastukseen.

Suodatin on puhdistettava säännöllisesti. On suositeltavaa puhdistaa se kerran kuukaudessa. Suodatin puhdistetaan imuroimalla se tai pesemällä se astianpesukoneessa matalassa lämpötilassa.

On tärkeää pitää suodatin kunnossa. Jos sitä ei puhdisteta säännöllisesti, pöly voi estää ilmaa virtaamasta, jolloin lämpöpuhallin kuumenee liikaa.

FH-1-mallin kaatumiskytkin

Tässä laitteessa on käyttäjää suojaava turvalaite.

Lämpöpuhaltimesta katkaistaan virta automaattisesti, jos se kallistuu yli 30° eteen- tai taaksepäin.

Laite käynnistyy, kun se nostetaan takaisin oikeaan asentoon.

Käynnistäminen

Voit valita toiminnot.

0 - pois

Pois (puhaltimesta ja lämmitysvastuksesta on katkaisu virta),

• 1000 W

Lämmintä ilmaa

• • 2000 W

Kuumaa ilmaa

*

Jäätymisenesto

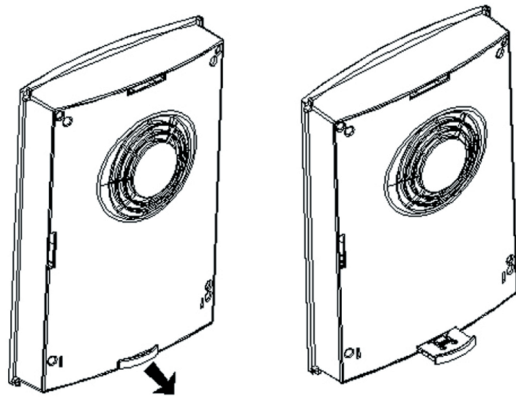
Jäätymisenestotoiminto:

Lämpöpuhallin käynnistyy automaattisesti, jos huoneenlämpötila alittaa +5 °C.

Lämpöpuhallin täyttää EU-vaatimukset.

HUOMAA:**Malli FH-1**

Laitteen mukana toimitetaan jalusta, joka pitää sen turvallisesti pystyssä lattialla. Kiinnitä jalusta paikalleen, jotta se napsahtaa.



Oy Wilfa Suomi Ab myöntää 2 vuoden takuun maahantuomilleen Wilfa-tuotteille. Tämä takuu kattaa tuotteessa ostohetkellä olevat puutteet sekä materiaali- ja valmistevirheet, jotka ilmenevät 2 vuoden kuluessa laskettuna ostopäivästä. Muilta osin noudatamme yleisiä takuehtoja TE-2002. Tämä takuu ei vaikuta kansallisen lainsäädännön mukaisiin kuluttajan oikeuksiin.



Oy Wilfa Suomi Ab
Piispansilta 11 C
FI-02230 Espoo

wilfa.fi

Read this manual thoroughly before using and save it for future reference.


IMPORTANT SAFETY INSTRUCTIONS	3
<i>Overheating safety mechanism</i>	6
<i>Cleaning</i>	6
<i>Installing the fan heater</i>	6
IMPORTANT ADDENDUM TO USER MANUAL (FOR FILTER + FILTER HOLDER)	6
<i>Topple switch for FH-1 model</i>	7
<i>Starting the appliance</i>	7

IMPORTANT SAFETY INSTRUCTIONS

- Read this user manual carefully before operating the fan heater, to avoid damage and hazardous situations.
- Connect the fan heater to a 230 V, 10 A socket.
- Never turn the fan heater on if the power cord has been damaged, or if the heater's casing is obviously damaged or was damaged as a consequence of being dropped.
- The fan heater is excellent to provide extra heating, but should not be used as the main source of heating.
- Ensure that the fan heater never comes into contact with water.
- Do not poke anything through the ventilation slits.
- Always use the fan heater on a floor or against a wall (not on thick carpets). Leave plenty of room around the heater (at least 50 cm above and at the sides and 120 cm at the front).
- Ensure that nothing is hanging above or in front of the fan heater (e.g. clothing or fabrics). Check that the air inlets and outlets on the heater are unhindered, otherwise it may overheat. Dust these openings regularly.
- Never place the fan heater under a water tap.
- **WARNING:** Never install or operate the fan

heater close to a bath tub, shower, wash basin or swimming pool.

- This heater must never be used in any kind of vehicle (cranes, motor vehicles, cars, lifts etc.).
- This appliance can be used by children aged from 8 years and above and persons with reduced physical, sensory or mental capabilities or lack of experience and knowledge if they have been given supervision or instruction concerning use of the appliance in a safe way and understand the hazards involved. Children shall not play with the appliance. Cleaning and user maintenance shall not be made by children without supervision.
- If the supply cord is damaged, it must be replaced by the manufacturer, its service agent or similarly qualified persons in order to avoid a hazard.
- Children of less than 3 years should be kept away unless continuously supervised.
- Children aged from 3 years and less than 8 years shall only switch on/off the appliance provided that it has been placed or installed in its intended normal operating position and they have been given supervision or instruction concerning use of the appliance in a safe way and understand the hazards involved. Children aged from 3 years and less than 8 years shall not plug in, regulate and clean the appliance or perform user maintenance.

- CAUTION — some parts of this product can become very hot and cause burns. Particular attention has to be given where children and vulnerable people are present.
- WARNING: This heater is not equipped with a device to control the room temperature. Do not use this heater in small rooms when they are occupied by persons not capable of leaving the room on their own, unless constant supervision is provided.
- WARNING: In order to avoid overheating, do not cover the heater.
- The heater must not be positioned immediately below and in front of the mains socket.
- The fan heater must only be operated under supervision.
- Never cover the hot air outlet ( symbol on the heater). This may lead to overheating, fire or electric shock. Never use the fan heater on soft, elastic surfaces such as beds, where air inlets and outlets may become blocked.

Overheating safety mechanism

The safety mechanism will cut off the power as soon as the heating element becomes too hot. This is to avoid problems with overheating.

If this should happen:

- Pull the plug out of the mains socket.
- Leave the fan heater to cool for ten minutes.
- Ensure that the heater is positioned in accordance with instructions.
- Check that no dust or other obstacles are blocking the flow of air.
- Clean the grille with a Hoover if necessary.

Cleaning

- Turn the switch to "0". Allow the fan heater to cool down.
- Pull the plug out of the mains socket.
- Clean the outside of the fan heater with a damp cloth.
- Never allow water to drip into the fan heater.
- Do not immerse the fan heater in water.
- Clean the air openings regularly with a Hoover as required.

Installing the fan heater

Position the fan heater so that incoming and outgoing air is not hindered in any way. Choose a safe place to avoid the risk of fire (see also the section entitled "IMPORTANT"). See also the installation instructions for the specific unit later in this user manual.

IMPORTANT ADDENDUM TO USER MANUAL (FOR FILTER + FILTER HOLDER)

NB: The filter that comes with the appliance should be used to prevent dust from collecting on the heater's heating element.

The filter should be cleaned regularly (we suggest checking it once a month): clean the filter using a Hoover; alternatively, the filter can be washed in a dishwasher on the lowest temperature setting.

Maintenance of the filter is extremely important. If the filter is not cleaned regularly, dust may affect the flow of air and cause the temperature switch inside the product to switch off when the unit is operating normally.

Topple switch for FH-1 model

This product features an additional safety device for your protection. The fan heater will disconnect automatically if the appliance leans more than 30° forward or backward. The appliance will switch on again automatically when it is returned to an upright position.

Starting the appliance

You have the choice of several functions:

0-off

Off (both fan and heating element are switched off).

• 1000W

Hot air.

• 2000W

Very hot air.

*

No frost

"No frost" function:

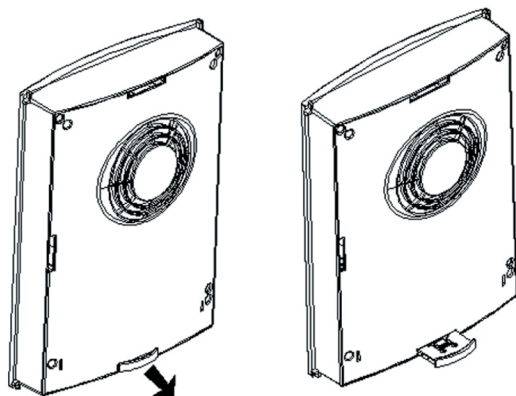
The fan heater starts heating automatically when the temperature of the room drops below +5 °C.

This appliance conforms to the basic requirements in the EU directive.

NB:

Model FH-1

This appliance features a support foot to ensure that it is stable on the floor. Press the support foot in until it clicks.



Under the Waste Electrical and Electronic Equipment Directive (WEEE), such waste must be collected separately and processed. If in future you need to discard this product, please do not throw it out with your normal rubbish. Please send this product to a collection point where one is available.



AS WILFA
Industriveien 25
1481 Hagan
Norway

wilfa.com



in homes since 1948

FH-1_20_03

AS WILFA
Industriveien 25
1481 Hagan
Norway

wilfa.com