



INNOVAC SENSOR

CORDLESS STICK VACUUM HS1-SB

EN . Instruction manual

NL . Instructies

NO . Bruksanvisning

PL . Instrukcje

SE . Bruksanvisning

FR . Instructions

DK . Betjeningsvejledning

IT . Manuale di istruzioni

FI . Käyttöohje

ES . Manual de instrucciones

DE . Anleitung



READ ALL INSTRUCTIONS BEFORE USE

EN

LES ALLE ANVISNINGER FØR BRUK

NO

LÄS IGENOM ALLA INSTRUKTIONER INNAN PRODUKTEN ANVÄNDS

SE

LÆS ALLE VEJLEDNINGER INDEN BRUG

DK

LUE OHJEET HUOLELLISESTI ENNEN KÄYTTÖÄ

FI

LESEN SIE DIE ANLEITUNG VOR DEM GEBRAUCH GRÜNDLICH DURCH

DE

LEES VÓÓR GEBRUIK ALLE INSTRUCTIES

NL

PRZED UŻYCIEM ZAPOZNAĆ SIĘ ZE WSZYSTKIMI ZALECENIAM

PL

PRENEZ CONNAISSANCE DE TOUTES LES INSTRUCTIONS AVANT UTILISATION

FR

LEGGERE TUTTE LE ISTRUZIONI PRIMA DELL'USO

IT

LEA TODAS LAS INSTRUCCIONES ANTES DE USAR

ES

EN

CONTENTS

- 4 IMPORTANT SAFETY INSTRUCTIONS
- 5 ATTENTION – BATTERY
- 6 ATTENTION – CLEANING AND MAINTENANCE
- 7 PRODUCT OVERVIEW
- 8 OPERATION
- 9 DISPLAY
- 10 CHARGING
- 11 CLEANING AND MAINTENANCE
- 15 TROUBLESHOOTING
- 18 GUARANTEE
- 19 PRODUCT SPECIFICATIONS
- 19 SUPPORT AND SPARE PARTS
- 19 RECYCLABILITY

EN

IMPORTANT SAFETY INSTRUCTIONS

- This appliance can be used by children aged from 8 years and above and persons with reduced physical, sensory or mental capabilities or lack of experience and knowledge if they have been given supervision or instruction concerning use of the appliance in a safe way and understand the hazards involved. Children shall not play with the appliance. Cleaning and user maintenance shall not be made by children without supervision.
- This product is intended for indoor, non-industrial, non-commercial, household use only.
- Do not use the item outdoors or for any other purpose
- Suitable for dry locations only. Do not use outdoors or on wet surfaces.
- Do not immerse in water.
- Do not use the hose if it is damaged.
- The plug must be removed from the socket-outlet before cleaning or maintaining the appliance.

ATTENTION – BATTERY

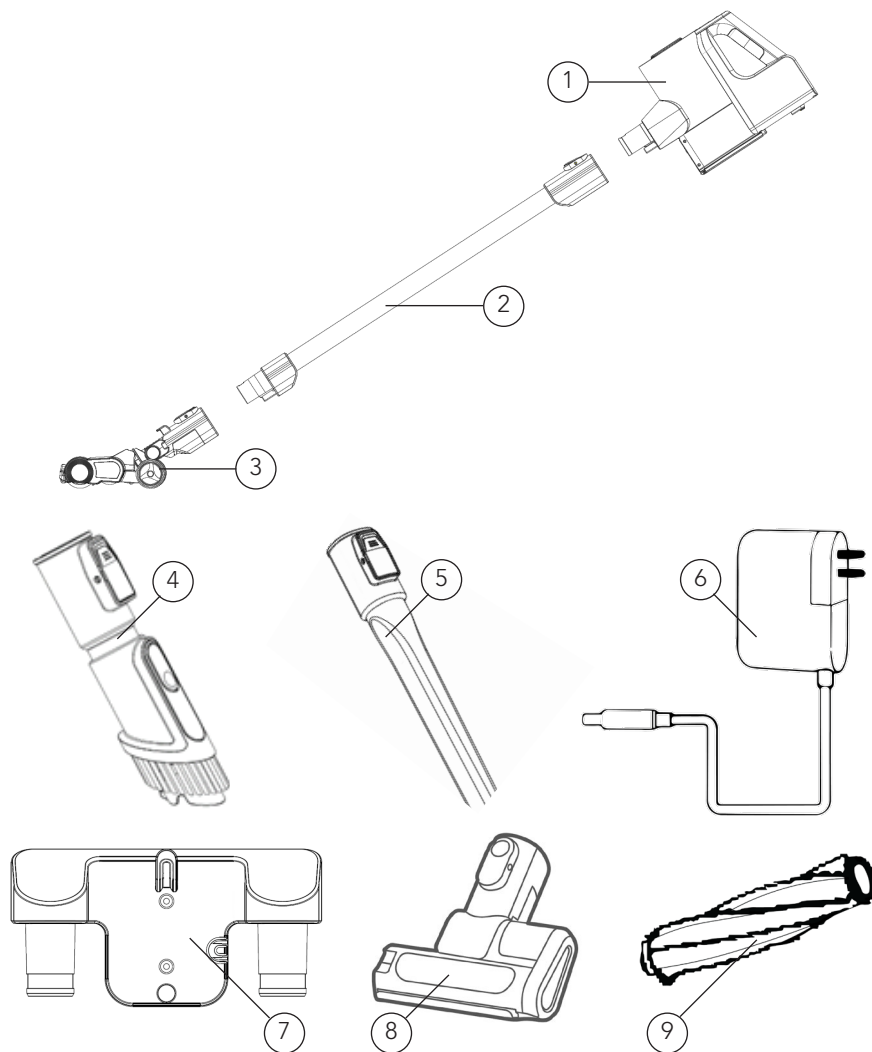
- Do not charge the vacuum cleaner at the ambient temperature of lower than 5°C and higher than 40°C.
- Let the vacuum cleaner cool down after use before charging.
- If the low power icon is shown on the display after turning the vacuum cleaner on, you should charge the battery.
- When the battery is fully charged, disconnect the power supply.
- If your vacuum cleaner is not used for a long time (more than 2 months), please unplug it from the power supply. In order to ensure the battery life, it needs to be fully charged once every 2 months.
- Only use the maximum power when needed. Too much usage on max will shorten the expected battery life.

EN

ATTENTION – CLEANING AND MAINTENANCE

- To ensure the suction force of your vacuum cleaner, please clean the floor brush, brush rollers, filters, and dustbin regularly.
- Make sure that all components are installed properly, otherwise it could cause product failure.
- Do not let water get into the electric elements of your vacuum cleaner, it could cause product failure.

PRODUCT OVERVIEW



- 1. Main unit
- 2. Extension tube
- 3. Electric floor brush

Components

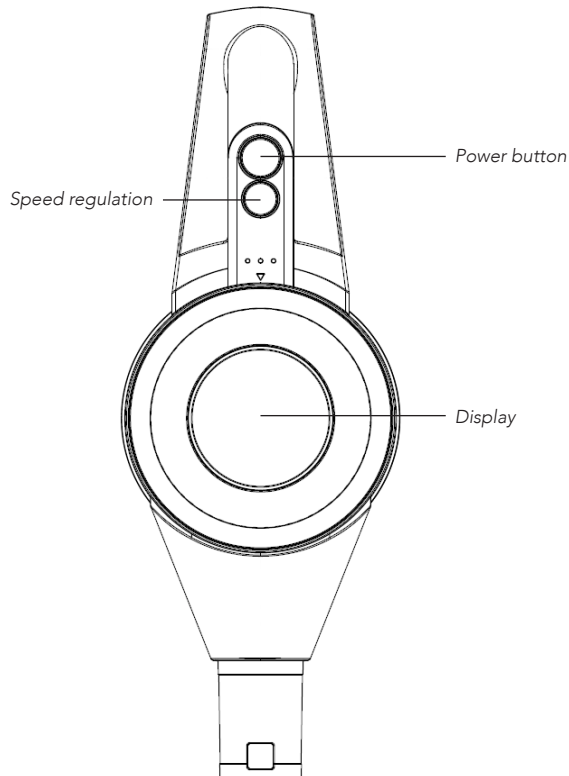
- 4. 2-in 1 brush

- 5. Crevice nozzle
- 6. Power adapter
- 7. Wall mount
- 8. Mini power brush
- 9. Carpet brush roller

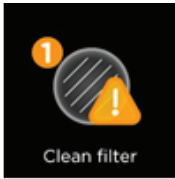
EN

OPERATION

- Press the power button to start.
- After switching the vacuum cleaner on, press the speed regulation button to adjust the speed. The speed will go from Auto-High-Medium-Low.
- When using the Auto level, the dust sensing function is enabled. After sensing dust, the background animation on the display will change from blue to purple. If no dust is detected, the animation remains blue, and power will run on low.
- The battery time is indicated by a circle on the display, divided into 6 sections. As the battery is consumed the circle will lower section by section. When the battery is low, the display shows "Low Power".



DISPLAY



Clean filter

Filter clean



Clean dust bin

Dust tank blocking



Roller blocking



Air flow blocking



Air flow blocking



Brush blocking



Low speed



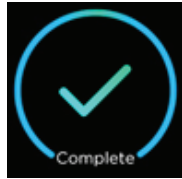
Mid speed



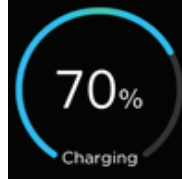
High speed



Low battery



Charging finished

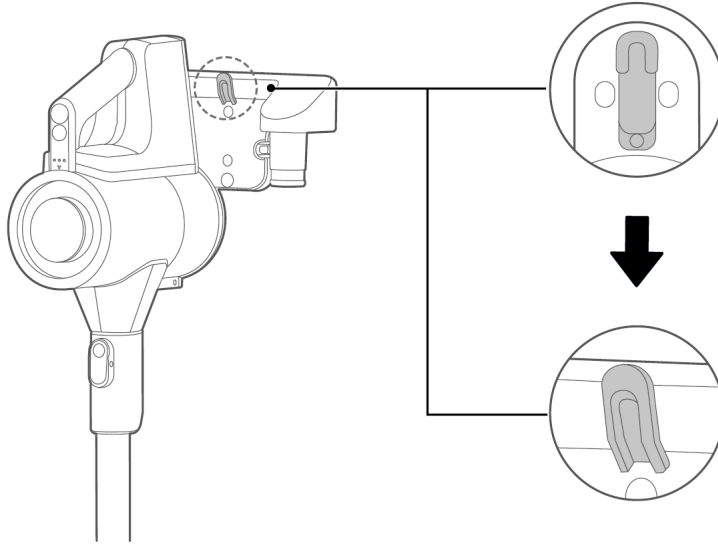


Charging

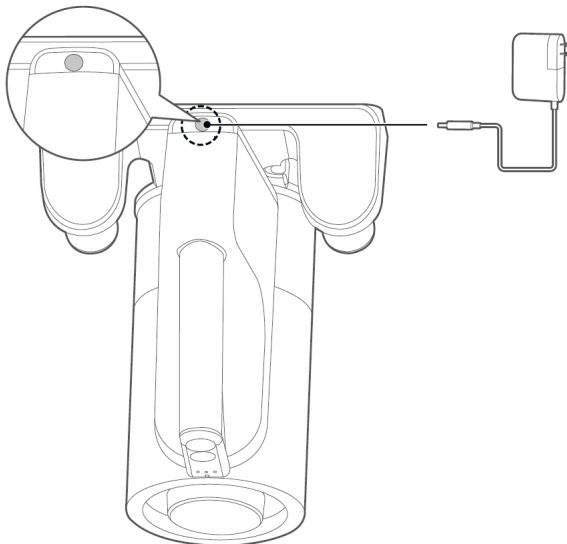
EN

CHARGING

1. Hang the vacuum cleaner on the wall rack



2. Connect the power cord to the charging port



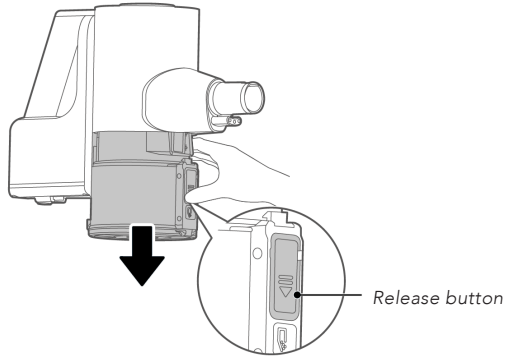
3. Charge for 4–6 hours.

CLEANING AND MAINTENANCE

DUST CUP

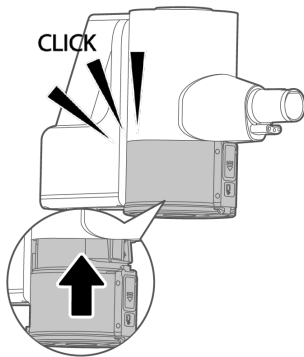
Disassembly

Hold the bottom of the dust cup. Press the release button and carefully pull the dust cup out downward.



Installation

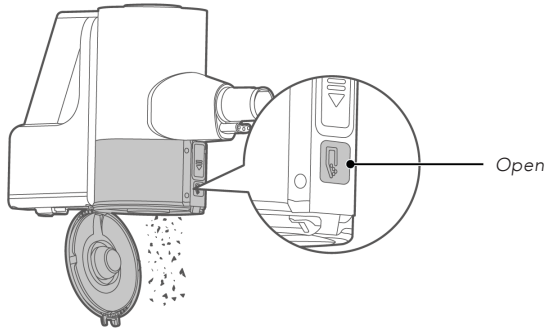
Push the dust cup up with the suction inlet facing outward.



EN

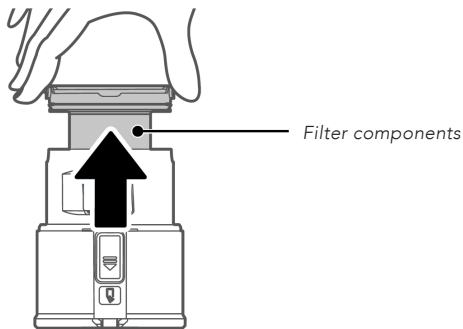
CLEANING

Press the Dust cup release button, and the bottom cover opens. Clean the dust bin with water. Make sure it is completely dry before re-assembling.

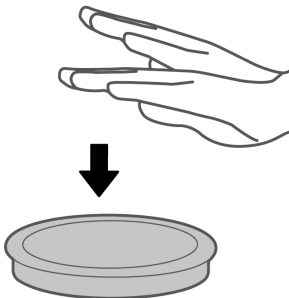


FILTER COMPONENTS

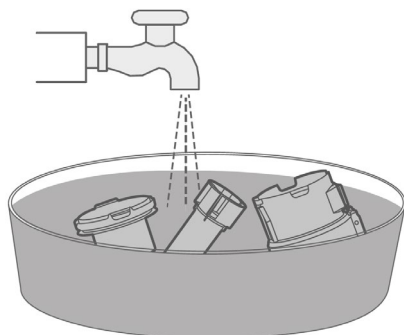
1. Hold the ribs on both sides and pull upwards to remove the filter components.



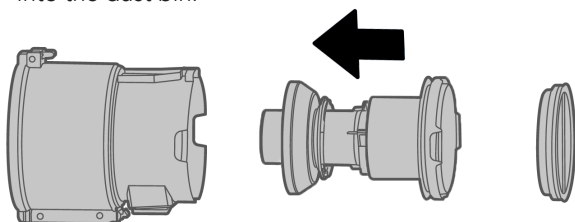
2. Remove the filter sponge, lay it with the white side down and tap it to remove dust.



3. Rinse the parts under water.

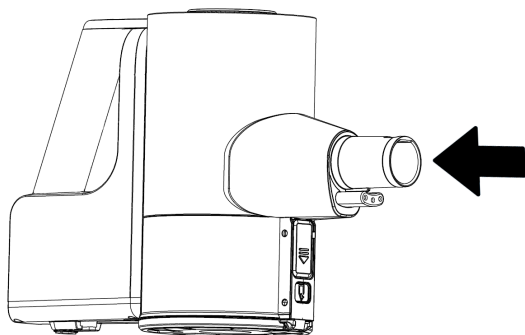


4. The parts need to be completely dry before installing the filter components into the dust bin.



DUST SENSOR

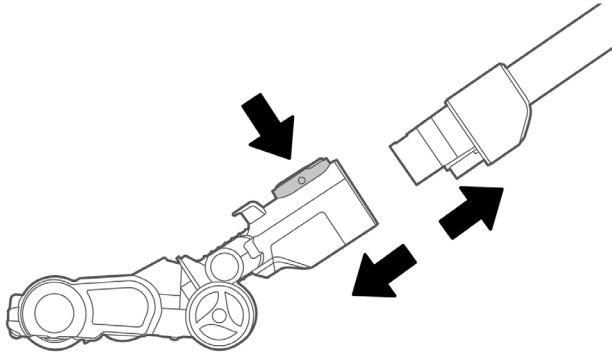
For the dust sensor to function optimally it needs to be cleaned regularly. To clean the dust sensor just use your finger and remove the dust collected on the sensor. The sensor is located inside the tube on two sides. Use your finger or a dry towel to wipe over the sensors.



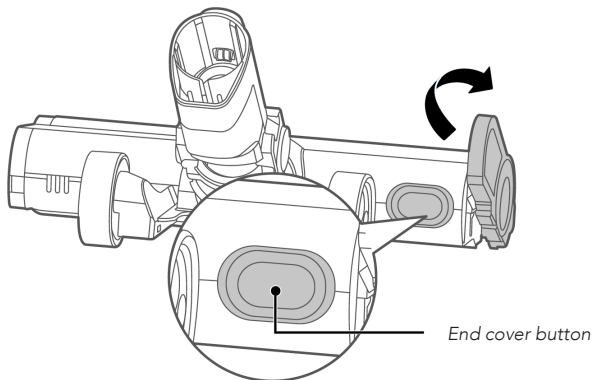
EN

FLOOR BRUSH

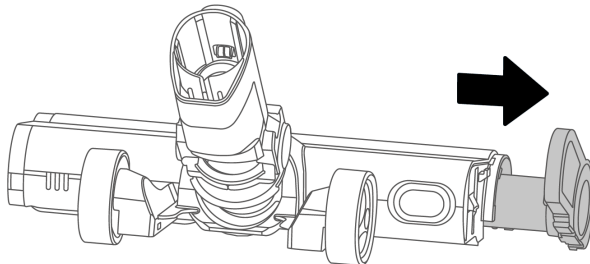
1. Press the button and remove the electric floor brush from the extension tube.



2. Press and hold the button and turn the end cover upwards.



3. Pull out the rolling brush and clean it. Do not use water!



TROUBLESHOOTING

Problem	Possible reason	Solution
Three indicators flash	Rolling brush is tangled by hair.	Remove hair or any foreign object stuck in the rolling brush.
	The ambient temperature for operation is too high or too low.	Use the vacuum cleaner in the proper environment.
Electric floor brush is not working	Large pieces of waste have been engaged.	Disassemble the electric floor brush and remove the waste.
	The rolling brush has been tangled with hair.	Remove the rolling brush from the electric floor brush and remove the hair from the brush.
Operation duration becomes shorter	Battery aging	Contact customer service
	The ambient temperature for operation is too high or too low	Make sure the vacuum cleaner is not placed in the sunlight if it is too warm, and make sure doors and windows are closed if it is too cold.
	The battery is not fully charged	Charge the battery
Suction force is weakened	The filter sponge of the dust cup is blocked	Clean the filter sponge
	The suction inlet of the floor brush or accessories is blocked	Remove the objects blocking the suction inlet
	The filter components are not fully dried after washing with water	Make sure the filter components are fully dried, and assembled in the correct way

EN

Charging failure	Ambient temperature during charging is too high or too low	Charge the appliance at the proper temperature. Make sure the vacuum cleaner is not placed in the sunlight if it is too warm, and make sure doors and windows are closed if it is too cold.
Battery liquid leakage	The vacuum cleaner has not been used for a long time.	Change the battery. Contact the store to replace the battery.
Error on the display	The vacuum cleaner is lacking suction power. This can be due to something stuck inside the extension tube, filter being clogged with dust, or that the rolling brush is tangled with hair.	Remove any object in the extension tube, clean the filter components, and clear the rolling brush for hair.



GUARANTEE

Wilfa issues a 5 year guarantee on this product from the day of purchase. The guarantee covers production failure or defects that arise during the guarantee period. Your purchase receipt works as proof towards retailer if claiming your guarantee.

The guarantee is valid only for products that are bought and used in private households. The guarantee is not valid if the product is used commercially. The guarantee is not valid if the product is misused, used by negligence, if not following instructions given by Wilfa, if modified or if unauthorized repairation is done. Wilfa is not responsible for damage to third party parts and other collateral damage.

The guarantee is also not valid for normal wear of the product, misuse, lack of maintenance, use of wrong electrical voltage or:

- Overloading of product
- Parts which are normally worn down
- Parts you can expect being replaced regularly (e.g. filter, battery etc.)
- Wear parts like motor heads, nozzles, battery, brushes, filters, wheels, light.

Wilfa is also not responsible for damages occurred because of excessive use, incorrect assembly, incorrect storage, incorrect charging, lack of cleaning etc.

The battery comes with a 1 year warranty. The warranty will not be valid if the appliance has not been charged according to the manual.

PRODUCT SPECIFICATIONS

BATTERY

- Charging time: 4-6 hours.
- Battery time: up to 60 minutes on low, 17 minutes medium, 7 minutes max, 15-30 minutes auto. The battery time on auto depends on the amount of dust detected.
- Defected batteries can be replaced at our service partners.
- Battery efficiency will degrade with time and use. With normal household usage, and by following the usage, charging and maintenance guidelines you can expect around 80% of efficiency after 5 years or 390 hours of use.

SUPPORT AND SPARE PARTS

For support please visit us at **wilfa.com**, and see our customer service/support page. Here you will find frequently asked questions, spare parts, tips and tricks and all our contact information.

RECYCLABILITY



This marking indicates that this product should not be disposed with other household wastes throughout the EU. To prevent possible harm to the environment or human health from uncontrolled waste disposal, recycle it responsibly to promote the sustainable reuse of material resources. To return your used device, please use the return and collection systems or contact the retailer where the product was purchased. They can take this product for environmentally safe recycling free of charge.

NO

INNHold

- 22 VIKTIGE SIKKERHETSANVISNINGER
- 23 OBS! – BATTERI
- 24 OBS! – RENGJØRING OG VEDLIKEHOLD
- 25 PRODUKTOVERSIKT
- 26 BRUK
- 27 DISPLAY
- 28 LADING
- 29 RENGJØRING OG VEDLIKEHOLD
- 33 FEILSØKING
- 36 GARANTI
- 37 PRODUKTSPEKIFIKASJONER
- 37 SUPPORT OG RESERVEDELER
- 37 GJENVINNING

NO

VIKTIGE SIKKERHETSANVISNINGER

- Produktet kan brukes av barn fra 8 år og oppover, samt personer med nedsatte fysiske, sansemessige eller mentale evner, eller mangel på erfaring og kunnskap, hvis de er under tilsyn eller har fått anvisninger om sikker bruk av produktet og er klar over farene forbundet med bruken. Ikke la barn leke med apparatet. Rengjøring og vedlikehold skal ikke utføres av barn uten tilsyn.
- Produktet er kun beregnet for innendørs husholdningsbruk. Ikke industriell eller kommersiell bruk.
- Bruk ikke produktet utendørs eller til andre formål
- Kun egnet for tørre områder. Må ikke brukes utendørs eller på våte overflater.
- Apparatet må ikke senkes ned i vann.
- Bruk ikke slangen hvis det er skadet.
- Støpselet må trekkes ut av stikkontakten før rengjøring eller vedlikehold av produktet.

OBS! – BATTERI

- Lad ikke støvsugeren ved omgivelsestemperaturer under 5 °C og over 40 °C.
- La støvsugeren kjøles ned etter bruk før lading.
- Hvis ikonet for lavt batterinivå vises på displayet etter at støvsugeren er slått på, bør du lade batteriet.
- Koble fra strømforsyningen når batteriet er fulladet.
- Hvis støvsugeren ikke skal brukes i løpet av en lang periode (mer enn to måneder), kobler du den fra strømforsyningen. For å sikre batteriets levetid må det lades helt opp annenhver måned.
- Bruk bare maks effekt ved behov. For mye bruk på maks effekt vil forkorte forventet batteritid.

NO

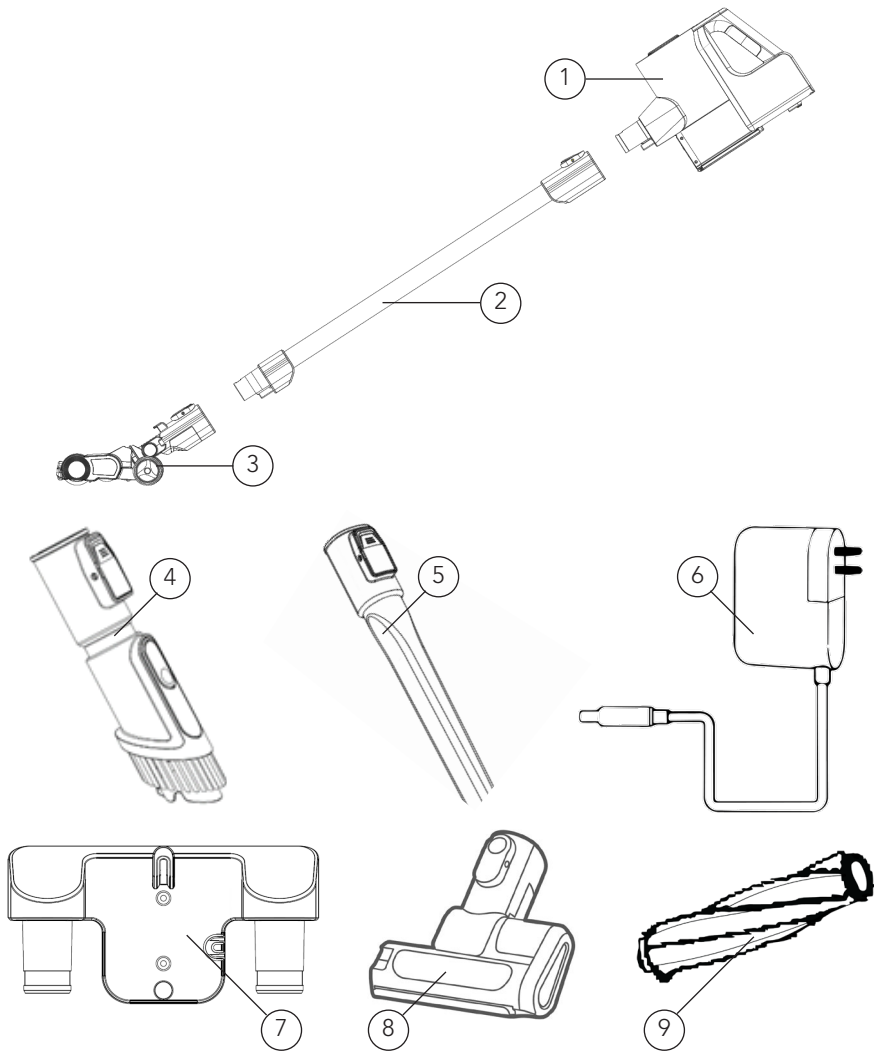
NO

OBS! – RENGJØRING OG VEDLIKEHOLD

- For å sikre støvsugerens sugekraft må du rengjøre gulvbørsten, børstevalsene, filterene og støvbeholderen regelmessig.
- Kontroller at alle komponenter er riktig installert, ellers kan det føre til produktfeil.
- Unngå vann i de elektriske elementene i støvsugeren, da det kan forårsake produktfeil.

PRODUKTOVERSIKT

NO



- 1. Hovedenhet
- 2. Forlengerrør
- 3. Elektrisk gulvbørste

- 5. Fugemunnstykke
- 6. Strømadapter
- 7. Veggfeste
- 8. Elektrisk minibørste
- 9. Teppebørste

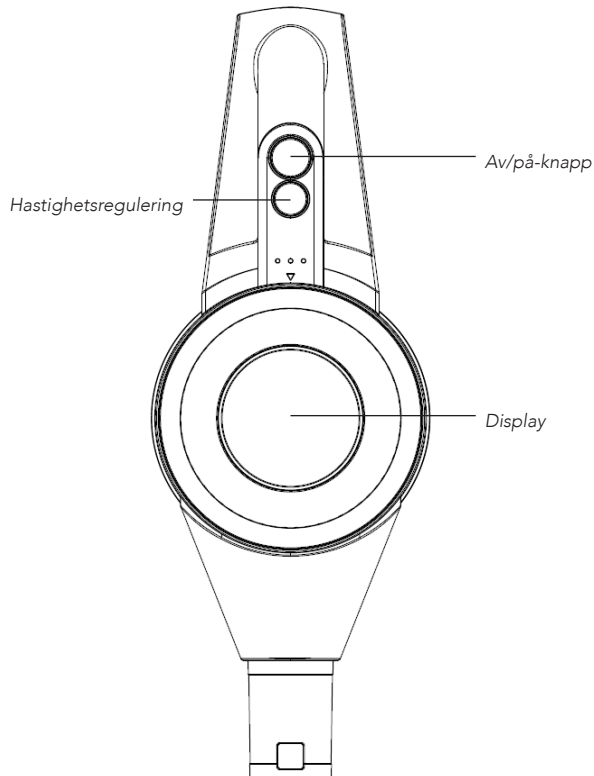
Komponenter

- 4. 2-i-1-børste

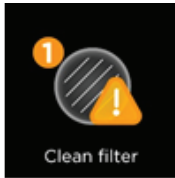
NO

BRUK

- Trykk på av/på-knappen for å starte støvsugeren.
- Etter at støvsugeren er slått på, trykk på hastighetsreguleringsknappen for å regulere hastigheten. Hastigheten vil gå fra Auto-High-Medium-Low.
- Ved bruk av Auto-nivå aktiveres støvregistreringsfunksjonen. Ved støvregistrering, endres bakgrunnsanimasjonen på displayet fra blå til lilla. Hvis det ikke registreres noe støv forblir animasjonen blå, og støvsugeren vil kjører på lavt nivå.
- Batteritiden vises med en sirkel på displayet, inndelt i seks segmenter. Når batteriet er oppbrukt, vil segmentene i sirkelen redusere segment for segment. Når batterinivået er lavt, viser displayet Low Power.



DISPLAY



Filterrensjøring



Blokkering av støvbeholder



Blokkering av valse



Blokkering av luftstrøm



Blokkering av luftstrøm



Blokkering av børste



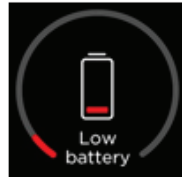
Lav hastighet



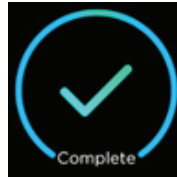
Middels hastighet



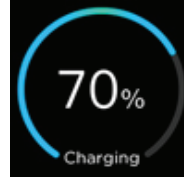
Høy hastighet



Lavt batteri



Fulladet



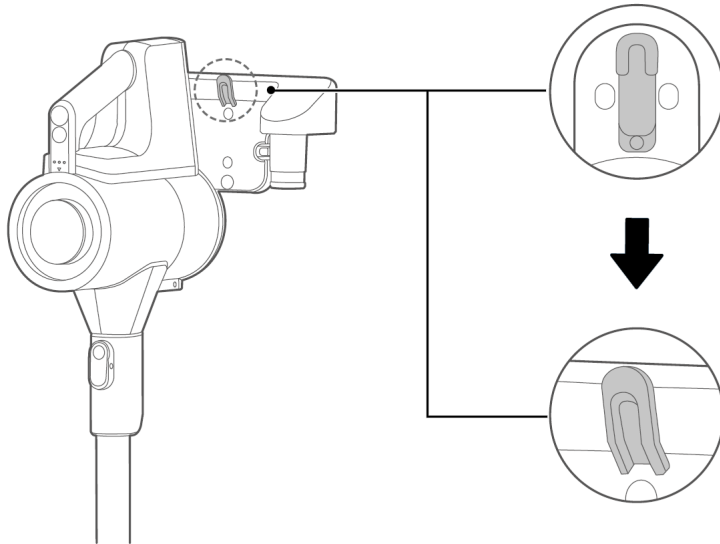
Lading

NO

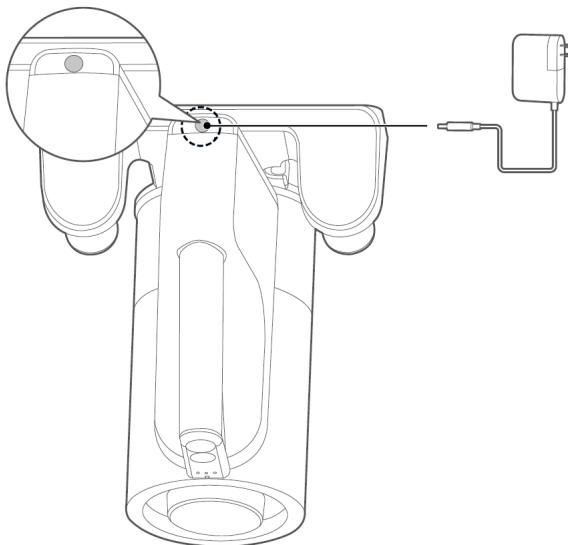
LADING

NO

1. Heng støvsugeren på veggstativet



2. Koble strømledningen til ladeporten



3. Ladetid 4–6 timer.

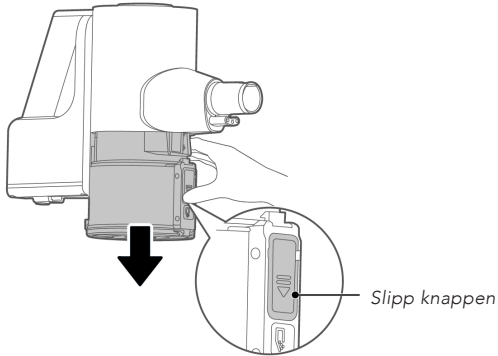
RENGJØRING OG VEDLIKEHOLD

STØVBEHOLDER

Demontering

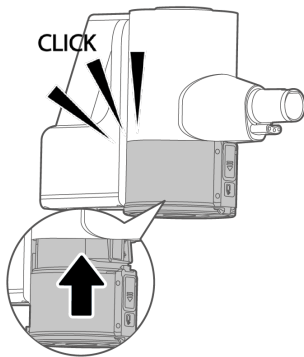
Hold i bunnen av støvbeholderen. Trykk på utløserknappen og trekk støvbeholderen forsiktig nedover og ut.

NO



Monteringsanvisning

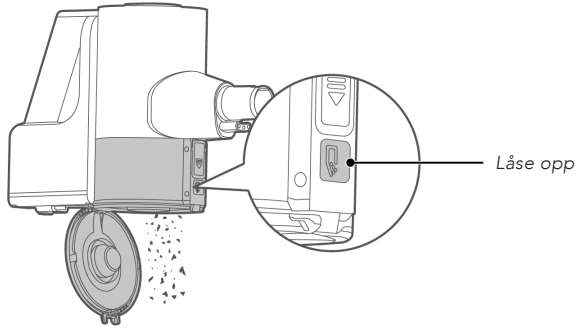
Skyv støvbeholderen opp med sugeinntaket vendt utover.



NO

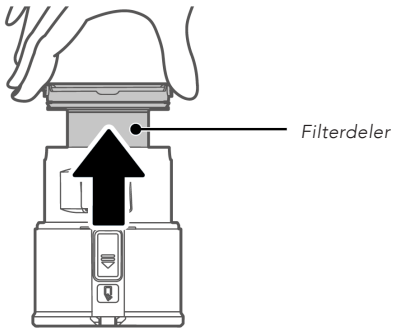
RENGJØRING

Trykk på støvbeholderens utløserknapp for å åpne bunndekselet. Rengjør støvbeholderen med vann. Sørg for at den er helt tørr før du setter den sammen igjen.

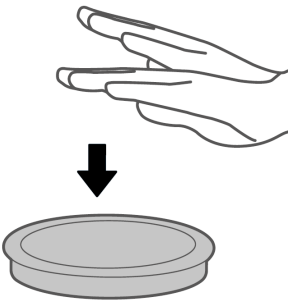


FILTERDELER

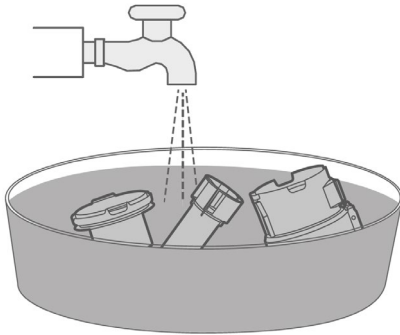
1. Hold ribbene på begge sider og trekk oppover for å fjerne filterdelene.



2. Fjern filtersvampen, legg den med den hvite siden ned og bank på den for å fjerne støv.

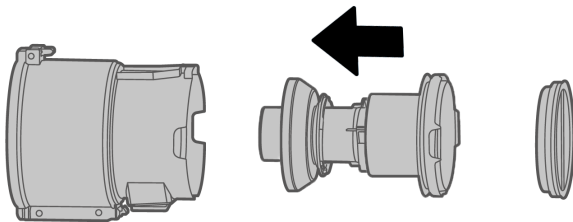


3. Skyll delene under vann.



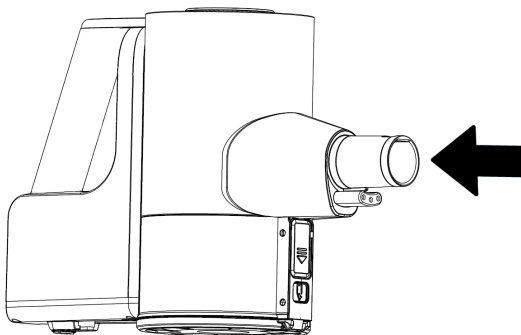
NO

4. Delene må være helt tørre før filterdelene installeres i støvbeholderen.



STØVSENSOR

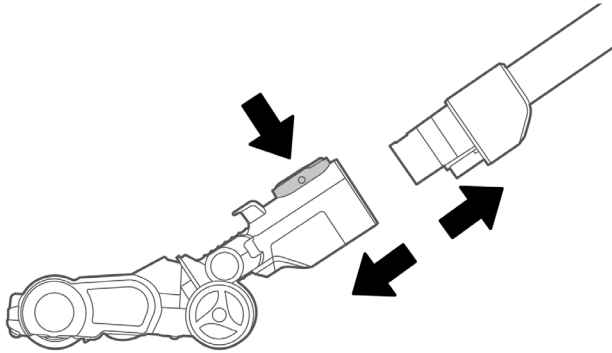
For at støvsensoren skal fungere optimalt, må den rengjøres regelmessig. For å rengjøre støvsensoren tørker du bare av støvet som har samlet seg på sensoren med fingeren. Sensoren er plassert inne i røret på to sider. Bruk fingeren eller en tørr klut til å tørke av sensorene.



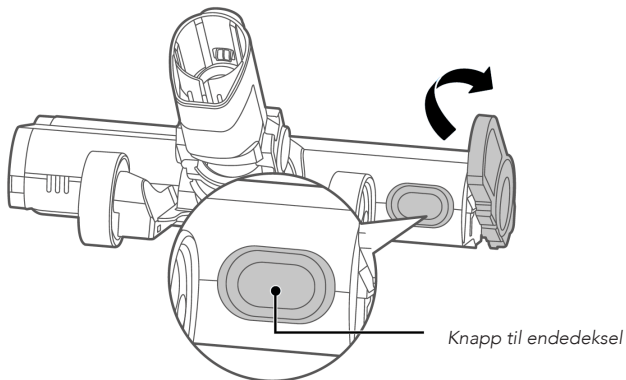
GULVBØRSTE

1. Trykk på knappen og fjern den elektriske gulvbørsten fra forlengerrøret.

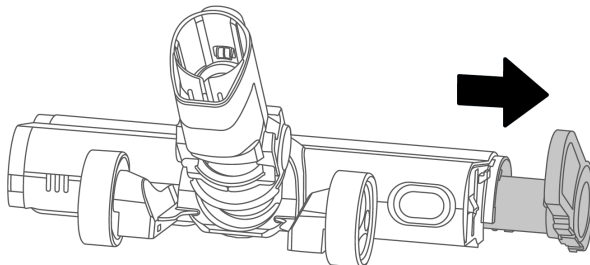
NO



2. Hold knappen inne og vri endedekselet oppover.



3. Trekk ut børstevalsen og rengjør den. Du må ikke bruke vann!



FEILSØKING

Problem	Mulig årsak	Løsning
Tre indikatorer blinker	Børstevalsen er full av hår.	Fjern hår eller fremmedlegemer som har satt seg fast i børstevalsen.
	Omgivelsestemperaturen for bruk er enten for høy eller lav.	Bruk støvsugeren i et egnet miljø.
Elektrisk gulvbørste fungerer ikke	Store smusspartikler har satt seg fast.	Demonter den elektriske gulvbørsten og fjern avfallet.
	Børstevalsen er full av hår.	Fjern børstevalsen fra den elektriske gulvbørsten og fjern hårene fra børsten.
Brukstiden blir kortere	Batterialdring	Kontakt kundeservice
	Omgivelsestemperaturen for bruk er enten for høy eller lav	Unngå at støvsugeren plasseres i sollys hvis den er for varm, og sørg at dører og vinduer er lukket hvis det er for kaldt.
	Batteriet er ikke fulladet	Lad batteriet
Sugekraften er svekket	Filtersvampen til støvbeholderen er blokkert	Rengjør filtersvampen
	Sugeinntaket til gulvbørsten eller tilbehøret er blokkert	Fjern gjenstandene som blokkerer sugeinntaket
	Filterdelene er ikke helt tørre etter vask med vann	Sørg for at filterdelene er helt tørre og riktig montert

NO

NO

Ladefeil	Omgivelsestemperaturen under lading er enten for høy eller lav	Lad opp produktet ved riktig temperatur. Unngå at støvsugeren plasseres i sollys hvis den er for varm, og sørg at dører og vinduer er lukket hvis det er for kaldt.
Lekkasje av batterivæske	Støvsugeren har ikke vært i bruk i en lang periode.	Bytt batteriet. Kontakt butikken for å bytte batteriet.
Feil på displayet	Støvsugeren mangler sugekraft. Dette kan skyldes at noe sitter fast inne i forlengerrøret, at filteret er tilstoppet av støv eller at børstevalsen er full av hår.	Fjern gjenstander fra forlengerrøret, rengjør filterdelene og fjern hår fra børstevalsen.

NO

NO



GARANTI

Wilfa gir 5 års garanti på dette produktet fra kjøpsdatoen. Garantien dekker produksjonsfeil eller defekter som oppstår i garantiperioden. Kjøpskvitteringen fungerer som bevis overfor forhandleren ved eventuelle garantikrav.

Garantien gjelder kun for produkter som er kjøpt og brukt i privathusholdning. Garantien ugyldiggjøres hvis produktet brukes kommersielt. Garantien ugyldiggjøres hvis produktet misbrukes, ved uaktsom bruk eller hvis du ikke følger instruksjonene fra Wilfa, eller ved uautoriserte modifiseringer og reparasjoner. Wilfa er ikke ansvarlig for skade på deler fra tredjeparter eller annen utilsiktet skade.

Garantien dekker heller ikke normal bruksslitasje på produktet, misbruk, mangel på vedlikehold, bruk av feil elektrisk spenning eller:

- Overbelastning av produktet
- Vanlige slitedeler
- Deler som må skiftes ut regelmessig (f.eks. filter, batteri osv.)
- Slitedeler som motorhoder, munnstykker, batteri, børster, filtre, hjul, lys.

Wilfa er heller ikke ansvarlig for skader som oppstår på grunn av overdreven bruk, feil montering, feil lagring, feil lading, manglende rengjøring osv.

Batteriet leveres med ett års garanti. Garantien ugyldiggjøres hvis produktet ikke er ladet i henhold til bruksanvisningen. Disse anvisningene er også tilgjengelige på vårt nettsted www.wilfa.com

PRODUKTSPEKIFIKASJONER

BATTERI

- Ladetid: 4–6 timer.
- Batteritid: opptil 60 minutter på lav hastighet, 17 minutter på middels, 7 minutter på maks, 15–30 minutter på auto. Batteritiden på auto avhenger av støvmengden som registreres.
- Defekte batterier kan byttes hos våre servicepartnere.
- Batterieffektiviteten vil svekkes over tid. Ved normal husholdningsbruk og ved å følge retningslinjene for bruk, lading og vedlikehold kan du forvente ca. 80 % effektivitet etter fem år eller 390 timers bruk.

NO

SUPPORT OG RESERVEDELER

For support, besøk oss på **wilfa.no**, og se vår kundeservice/supportside. Her finner du vanlige spørsmål, reservedeler, tips og triks, samt all kontaktinformasjon.

GJENVINNING



Dette merket betyr at produktet ikke må deponeres med vanlig husholdningsavfall i EØS-området. For å unngå skade på miljø og mennesker, er det viktig at dette produktet gjenvinnes. Lever produktet til en miljøstasjon eller ta kontakt med butikken der du kjøpte det. De kan ta seg av produktet for gjenvinning helt kostnadsfritt.

SE

INNEHÅLL

- 40 VIKTIGA SÄKERHETSANVISNINGAR
- 41 OBSERVERA – BATTERI
- 42 OBSERVERA – RENGÖRING OCH UNDERHÅLL
- 43 PRODUKTÖVERSIKT
- 44 ANVÄNDNING
- 45 DISPLAY
- 46 LADDNING
- 47 RENGÖRING OCH UNDERHÅLL
- 51 FELSÖKNING
- 54 GARANTI
- 55 PRODUKTSPECIFIKATIONER
- 55 SUPPORT OCH RESERVDELAR
- 55 ÅTERVINNINGSBARHET

SE

VIKTIGA SÄKERHETSANVISNINGAR

- Denna produkt kan användas av barn från 8 års ålder eller äldre och av personer med nedsatt fysisk, sensorisk eller mental förmåga, samt personer med bristande erfarenhet och kunskap, om de övervakas eller instrueras beträffande säker användning av produkten och förstår de risker som är förknippade med användningen. Låt aldrig barn leka med apparaten. Rengöring och underhåll får inte utföras av barn utan övervakning.
- Apparaten är endast avsedd att användas inomhus och för hemmabruk. Den är inte avsedd för masstillverkning eller kommersiell användning.
- Apparaten får vidare inte användas utomhus eller för något annat ändamål.
- Endast lämplig för torra platser. Får inte användas utomhus eller på våta ytor.
- Får inte sänkas ner i vatten.
- Använd inte apparaten om den är skadad.
- Innan apparaten rengörs eller underhålls måste stickkontakten dras ut ur vägguttaget.

OBSERVERA – BATTERI

- Ladda inte dammsugaren vid en omgivningstemperatur som understiger 5°C eller överstiger 40°C.
- Låt dammsugaren svalna efter användning innan den laddas.
- Om ikonen för låg effekt visas på displayen efter att dammsugaren har slagits på bör du ladda batteriet.
- När batteriet är fulladdat ska du koppla bort strömförsörjningen.
- Om dammsugaren inte ska användas under en längre tid (mer än 2 månader), dra ut kontakten ur vägguttaget. För att batteriet ska hålla så länge som möjligt måste det laddas upp helt en gång varannan månad.
- Använd endast maximal effekt när det behövs. Alltför mycket på användning på maximal effekt förkortar batteriets förväntade livslängd.

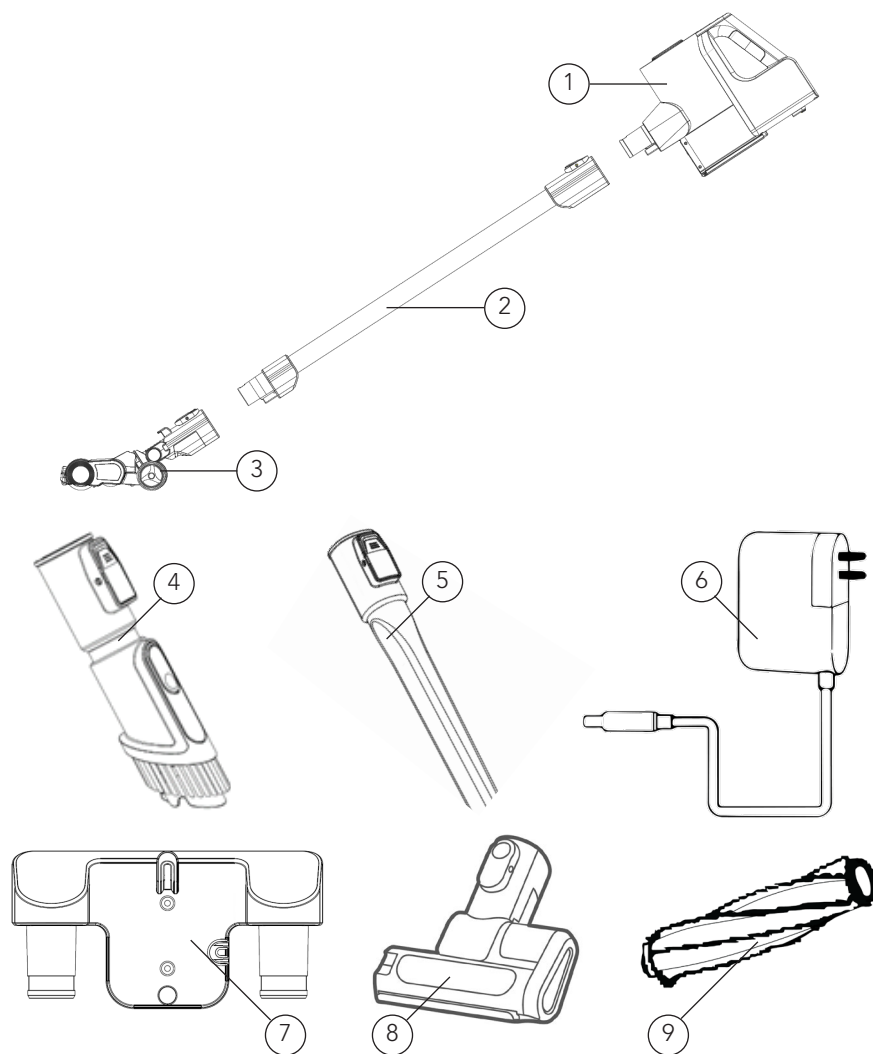
SE

OBSERVERA – RENGÖRING OCH UNDERHÅLL

SE

- För att säkerställa dammsugarens sugkraft ska du rengöra golvborsten, borstvalsarna, filtren och dammbehållaren regelbundet.
- Se till att alla komponenter är korrekt installerade, annars kan det orsaka produktfel.
- Låt inte vatten komma in i dammsugarens elektriska element, det kan orsaka produktfel.

PRODUKTÖVERSIKT



SE

- 1. Huvudenhet
- 2. Förlängningsrör
- 3. Elektriskt golvmunstycke

Delar

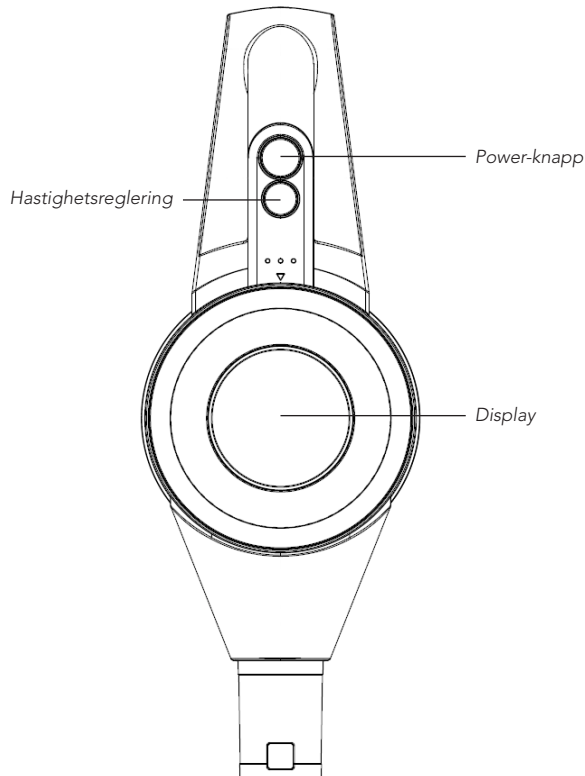
- 4. 2-i-1-munstycke

- 5. Fogmunstycke
- 6. Nätadapter
- 7. Vägghmontering
- 8. Minieffektmunstycke
- 9. Mattmunstycke

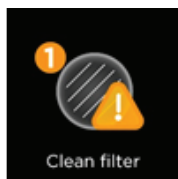
ANVÄNDNING

SE

- Tryck på power-knappen
- När dammsugaren har slagits på, tryck på hastighetsregleringsknappen för att justera hastigheten. Hastigheten kommer gå mellan Auto-Hög-Medel-Låg.
- Vid användning av Auto-läget är dammavkänningsfunktionen aktiverad. När damm har upptäckts ändras bakgrundsanimationen på displayen från blå till lila. Om inget damm detekteras förblir animeringen blå och dammsugaren körs på låg effekt.
- Batteritiden visas med en cirkel på displayen, uppdelad i 6 sektioner. I takt med att batteriet förbrukas minskar cirkeln sektion för sektion. När batterinivån är låg visas "Low Power" på displayen.



DISPLAY



Filterrengöring



Dammbehållare blockerad



Rulle blockerad



Luftflödet blockerat



Luftflödet blockerat



Munstycke blockerat



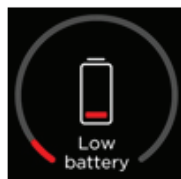
Låg hastighet



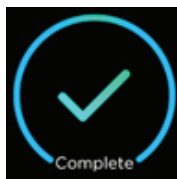
Medelhastighet



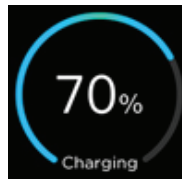
Hög hastighet



Låg batterinivå



Laddning avslutad



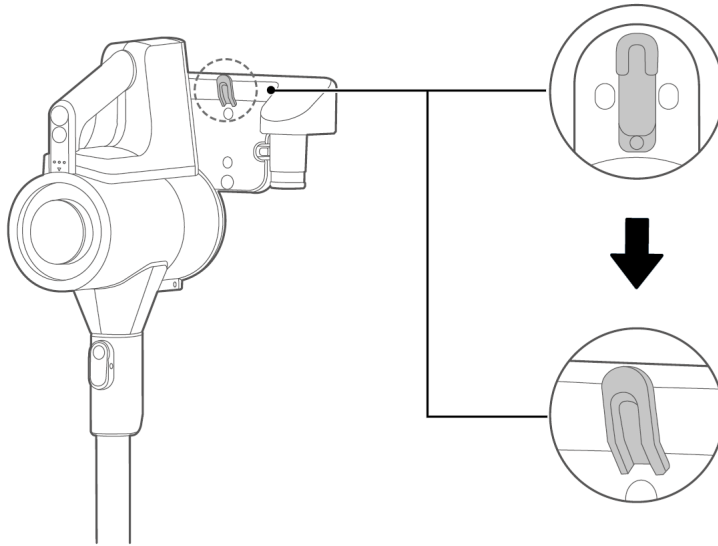
Laddar

SE

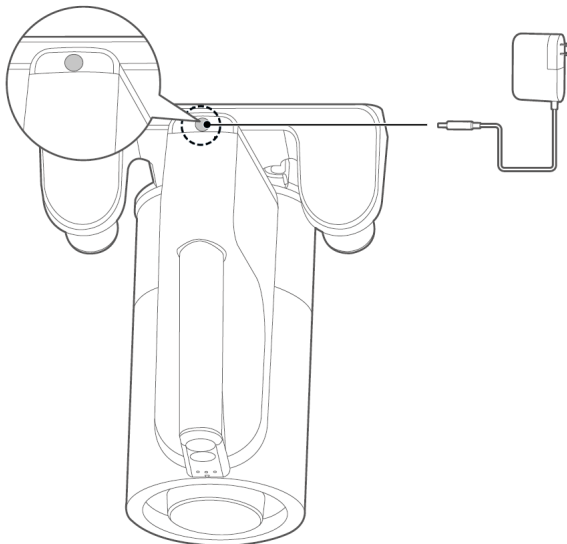
LADDNING

1. Häng upp dammsugaren på väggstativet

SE



2. Anslut nätsladden till laddningsuttaget



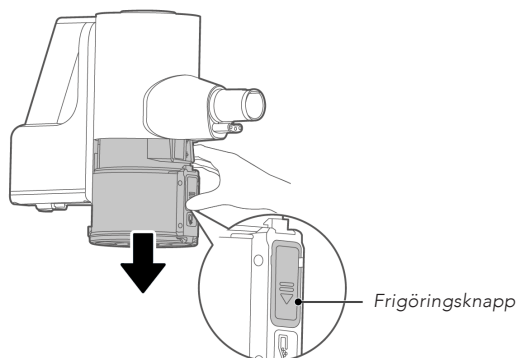
3. Ladda i 4–6 timmar.

RENGÖRING OCH UNDERHÅLL

DAMMBEHÅLLARE

Demontering

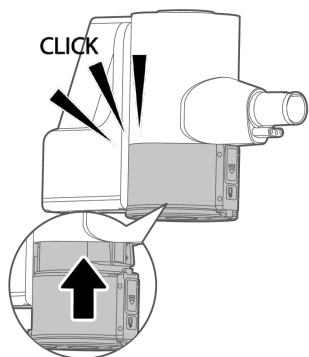
Håll i botten av dammbehållaren. Tryck på utlösingsknappen och dra försiktigt ut dammbehållaren nedåt.



SE

Montering

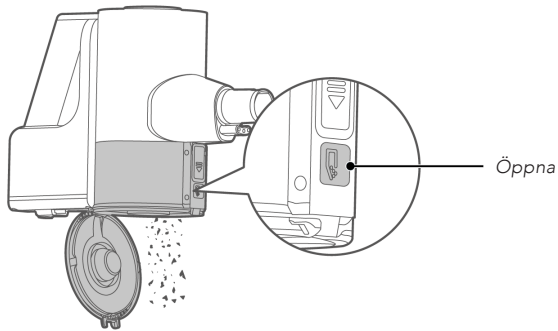
Tryck upp dammbehållaren med suginloppet utåt.



RENGÖRING

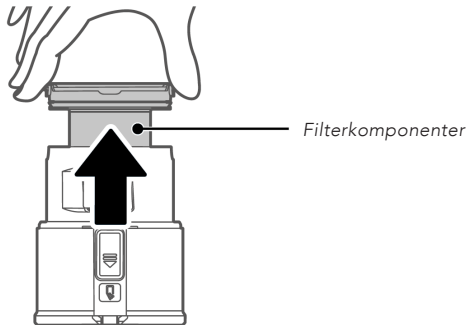
Tryck på frigöringsknappen för dammbehållaren så öppnas det nedre höljet. Rengör dammbehållaren med vatten. Se till att den är helt torr innan du monterar den igen.

SE

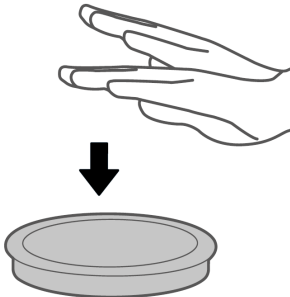


FILTERKOMPONENTER

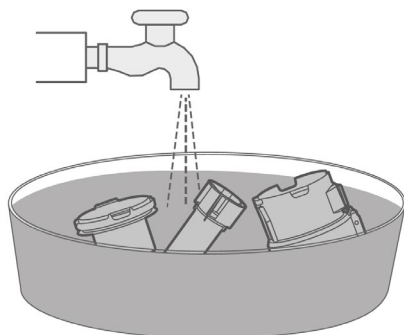
1. Håll i flänsarna på båda sidor och dra uppåt för att ta bort filterkomponenterna.



2. Ta bort filtersvampen, lägg den med den vita sidan nedåt och knacka på den för att avlägsna damm.

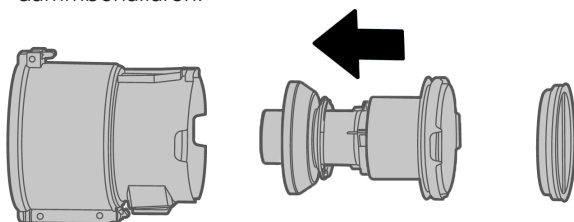


3. Skölj delarna under vatten.



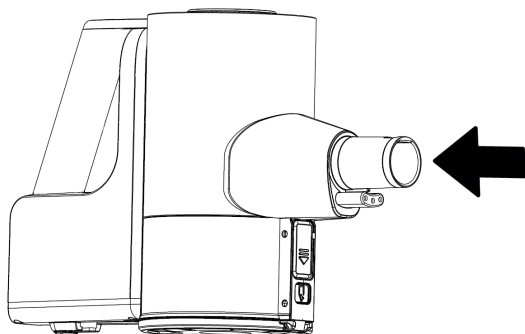
SE

4. Delarna måste vara helt torra innan filterkomponenterna monteras i dammbehållaren.



DAMMSENSOR

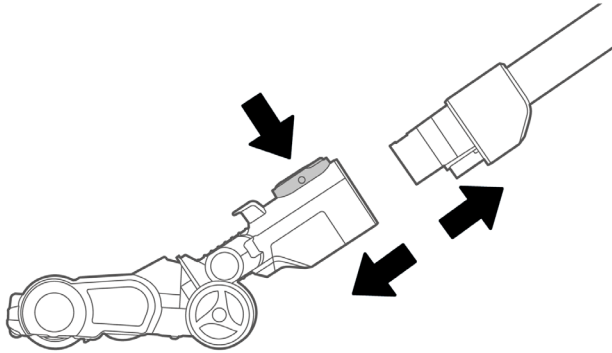
För att dammsensorn ska fungera optimalt måste den rengöras regelbundet. Rengör dammsensorn med fingret och avlägsna dammet som ansamlats på sensorn. Sensorn är placerad inuti röret på två sidor. Använd ett finger eller en torr handduk för att torka av sensorerna.



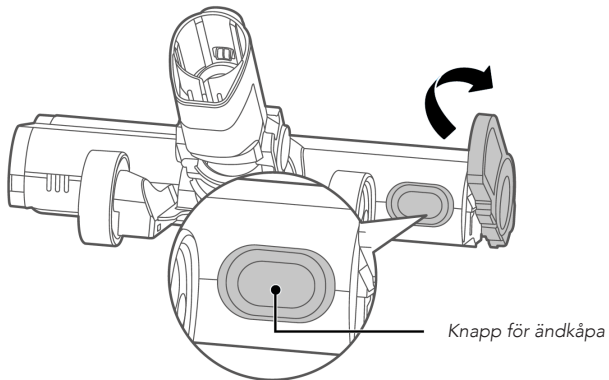
GOLVMUNSTYCKE

1. Tryck på knappen och ta bort det elektriska golvmunstycket från förlängningsröret.

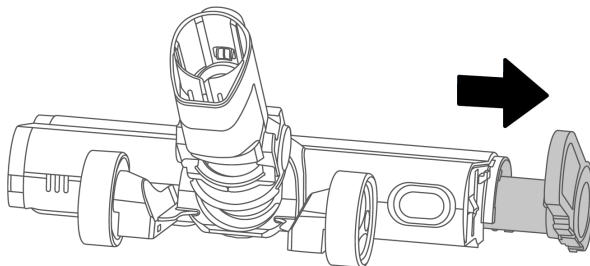
SE



2. Håll knappen intryckt och vrid ändkåpan uppåt.



3. Dra ut rullborsten och rengör den. Använd inte vatten!



FELSÖKNING

Problem	Möjliga orsaker	Lösning
Tre indikatorer blinkar	Rullborsten har intrasslat hår.	Avlägsna hår och främmande föremål som fastnat i rullborsten.
	Omgivningstemperaturen för användning är för hög eller för låg.	Använd dammsugaren i rätt miljö.
Det elektriska golvmunstycket går inte	Stora bitar skräp har fastnat.	Demontera det elektriska munstycket och avlägsna skräpet.
	Rullborsten har intrasslat hår.	Ta bort rullborsten från golvmunstycket och avlägsna håret från borsten.
Drifttiden blir kortare	Batteriet har åldrats	Kontakta kundtjänst
	Omgivningstemperaturen för användning är för hög eller för låg	Se till att dammsugaren inte placeras i solljus om den är för varm, och se till att dörrar och fönster är stängda om den är för kall.
	Batteriet är inte fulladdat	Ladda batteriet.
Sugkraften är försvagad	Dammbehållarens filtersvamp är blockerad	Rengör filtersvampen
	Golvborstens eller tillbehörens suginlopp är blockerat	Ta bort föremålen som blockerar suginloppet
	Filterkomponenterna har inte torkat helt efter rengöring med vatten	Se till att filterkomponenterna är helt torra och korrekt monterade

SE

SE

Laddningsfel	Omgivningstemperaturen under laddningen är för hög eller för låg	Ladda apparaten vid rätt temperatur. Se till att dammsugaren inte placeras i solljus om den är för varm, och se till att dörrar och fönster är stängda om den är för kall.
Batterivätske- läckage	Dammsugaren har inte använts på länge.	Ladda batteriet. Kontakta butiken för att byta ut batteriet.
Fel på displayen	Dammsugaren saknar sugeffekt. Det kan bero på att något har fastnat i förlängningsröret, att filtret är igensatt med damm eller att rullborsten har intrasslat hår.	Ta bort alla föremål i förlängningsröret, rengör filterkomponenterna och rensa bort hår från rullborsten.

SE

SE



GARANTI

Wilfa ger en garanti på fem (5) år på denna produkt från och med inköpsdatum. Garantin täcker tillverkningsfel eller defekter som uppstår under garantiperioden. Ditt inköpskvitto fungerar som bevis gentemot återförsäljaren om du åberopar garanti.

Garantin gäller endast produkter som köps och används för privat bruk, för normala hushållsändamål. Garantin gäller inte om produkten används för kommersiella ändamål.

Garantin gäller inte om produkten används felaktigt eller oaktsamt, om du underlåter att följa Wilfas anvisningar, om produkten har modifierats eller om reparation har utförts av en icke auktoriserad person/verkstad. Wilfa ansvarar inte för skador på tredjepartsdelar eller annan oavsiktlig skada.

Garantin omfattar vidare inte fel som uppstår till följd av normalt slitage, felaktig användning, bristande underhåll eller felaktig elektrisk spänning eller:

- Överbelastning av produkten
- Delar som normalt slits
- Delar som du kan förvänta dig ska bytas ut regelbundet (t.ex. filter, batteri)
- Slitdelar som motorhuvuden, munstycken, batteri, borstar, filter, hjul, belysning.

Wilfa ansvarar inte heller för skador som uppstår på grund av överdriven användning, felaktig montering, felaktig förvaring, felaktig laddning, bristande rengöring etc.

Batteriet har 1 års garanti. Garantin gäller inte om apparaten inte har laddats i enlighet med manualen.

PRODUKTSPECIFIKATIONER

BATTERI

- Laddningstid 4–6 timmar
- Batteritid: upp till 60 minuter på låg effekt, 17 minuter medel, 7 minuter max, 15–30 minuter auto. Batteritiden på auto beror på mängden damm som detekteras.
- Defekta batterier kan bytas hos våra servicepartners.
- Batteriets effektivitet försämras med tiden och användningen. Med normal hushållsanvändning och genom att följa riktlinjerna för användning, laddning och underhåll kan du förvänta dig omkring 80 % effektivitet efter 5 års eller 390 timmars användning.

SE

SUPPORT OCH RESERVDELAR

För support besök oss på **wilfa.se** och se vår kundservice-/support sida. Här hittar du svar på vanliga frågor, reservdelar, tips och tricks och all vår kontaktinformation.

ÅTERVINNINGSBARHET



Denna märkning anger att produkten inte får kastas med vanligt hushållsavfall inom EU. För att förhindra skador på miljö och människor ska produkten lämnas in och återvinnas i enlighet med gällande miljöbestämmelser. Den uttjänta produkten kan lämnas på angivna återvinningsanläggningar eller lämnas till din lokala återförsäljare. Där kan du lämna produkten kostnadsfritt för miljövänlig återvinning.

DK

INDHOLD

58	VIGTIGE SIKKERHEDSANVISNINGER
59	BEMÆRK – BATTERI
60	BEMÆRK – RENGØRING OG VEDLIGEHOLDELSE
61	PRODUKTOVERSIGT
62	BETJENING
63	DISPLAY
64	OPLADNING
65	RENGØRING OG VEDLIGEHOLDELSE
69	FEJLFINDING
72	GARANTI
73	PRODUKTSPECIFIKATIONER
73	SUPPORT OG RESERVEDELE
73	GENANVENDELIGHED

VIGTIGE SIKKERHEDSANVISNINGER

DK

- Apparatet må benyttes af børn fra 8 år og personer med begrænsede fysiske, sensoriske eller mentale evner eller mangel på erfaring og viden, hvis de er under opsyn eller har fået vejledning i brug af produktet på en sikker måde og forstår den risiko, der er forbundet hermed. Børn må ikke lege med apparatet. Rengøring og vedligeholdelse må ikke foretages af børn uden opsyn.
- Dette produkt er kun beregnet til indendørs, ikke-industrielt, ikke-kommerciel husholdningsbrug.
- Må under ingen omstændigheder bruges udendørs eller til noget andet formål
- Kun egnet til tørre omgivelser. Må ikke bruges udendørs eller på våde overflader.
- Produktet må ikke nedsænkes i vand.
- Slangen må ikke benyttes, hvis den er beskadiget.
- Stikket skal tages ud af kontakten, inden rengøring eller vedligeholdelse af apparatet.

BEMÆRK – BATTERI

- Støvsugeren må ikke oplades ved temperaturer under 5 °C og over 40 °C.
- Lad støvsugeren køle af efter brug – inden opladning.
- Oplad batteriet, hvis ikonet for lavt batteriniveau vises på displayet, når støvsugeren tændes.
- Afbryd strømforsyningen, når batteriet er fuldt opladet.
- Træk stikket ud af stikkontakten, hvis støvsugeren ikke skal bruges i længere tid (mere end 2 måneder). Oplad batteriet helt hver 2. måned for at bevare batteriets levetid.
- Brug kun maksimal effekt, når det er nødvendigt. Overdreven brug af maks. reducerer den forventede batterilevetid.

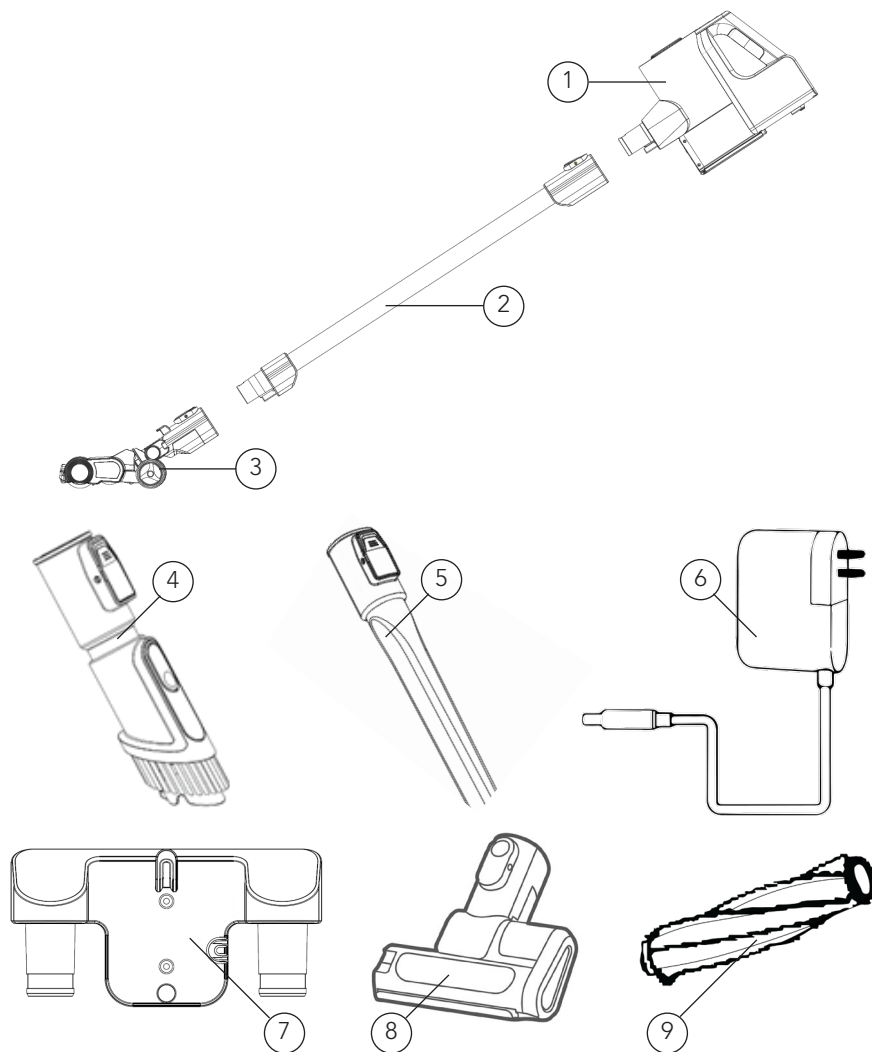
DK

BEMÆRK – RENGØRING OG VEDLIGEHOLDELSE

- Rengør gulvbørsten, børsterullerne, filtrene og støvbeholderen regelmæssigt for at sikre støvsugerens sugestyrke.
- Kontroller, at alle komponenter er monteret korrekt, da det ellers kan forårsage produktfejl.
- Undgå at vand trænger ind i støvsugerens elektriske dele, da det kan medføre produktfejl.

DK

PRODUKTOVERSIGT



DK

- 1. Hovedenhed
- 2. Forlængerrør
- 3. Elektrisk gulvbørste

Dele

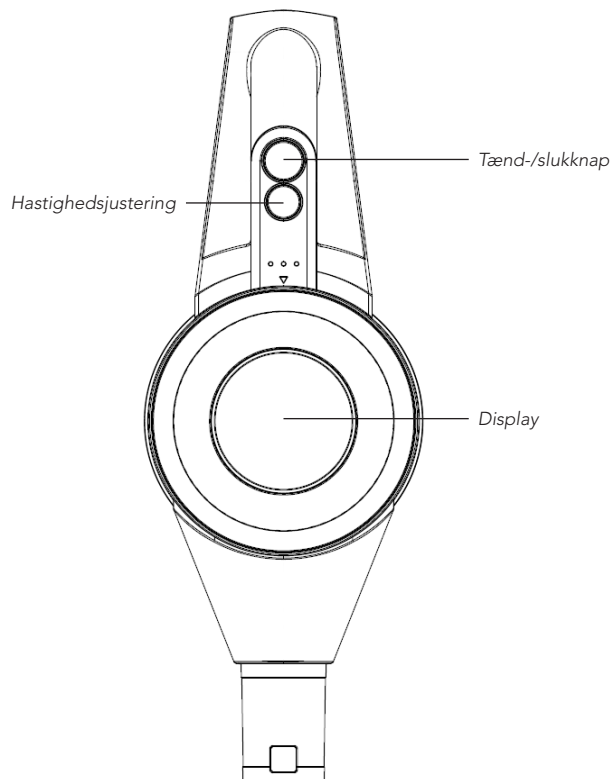
- 4. 2 i 1-børste

- 5. Spaltemundstykke
- 6. Strømadapter
- 7. Vægbeslag
- 8. Elektrisk minibørste
- 9. Tæppebørsterulle

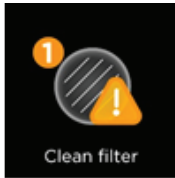
BETJENING

- Tryk på powerknappen for at tænde.
- Tænd for støvsugeren, og tryk på hastighedsknappen for at vælge hastighed. Hastigheden går fra Auto-Høj-Medium-Lav.
- Ved brug af auto-indstilling aktiveres støvregistreringsfunktionen. Ved registrering af støv skifter baggrundsanimationen på displayet fra blå til lilla. Hvis der ikke registreres støv, forbliver animationen blå og styrken lav.
- Batteritiden angives med en cirkel på displayet, der er opdelt i 6 sektioner. Efterhånden som batteriet aflades, forsvinder cirklen sektion for sektion. Når batteriniveauet er lavt, viser displayet "Low Power".

DK



DISPLAY



Filterrengøring



Støvbeholder blokeret



Rulle blokeret



Luftstrøm blokeret



Luftstrøm blokeret



Børste blokeret



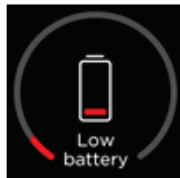
Lav hastighed



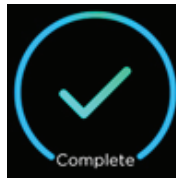
Medium hastighed



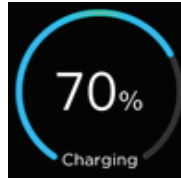
Høj hastighed



Lavt batteriniveau



Opladning afsluttet

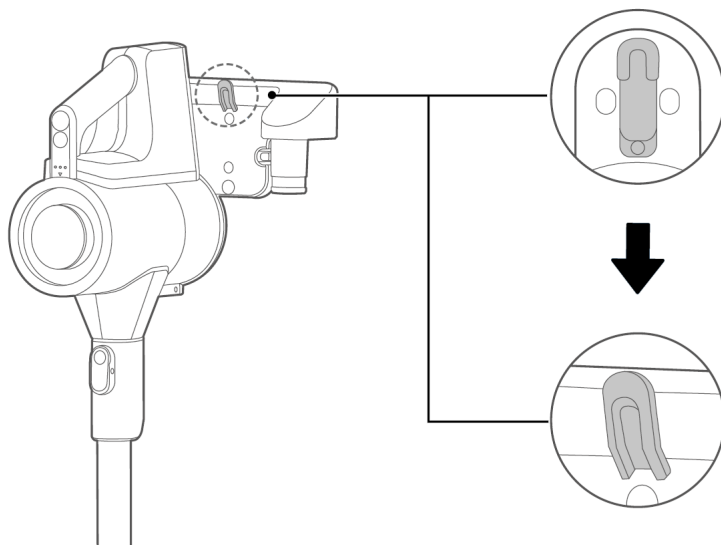


Oplader

DK

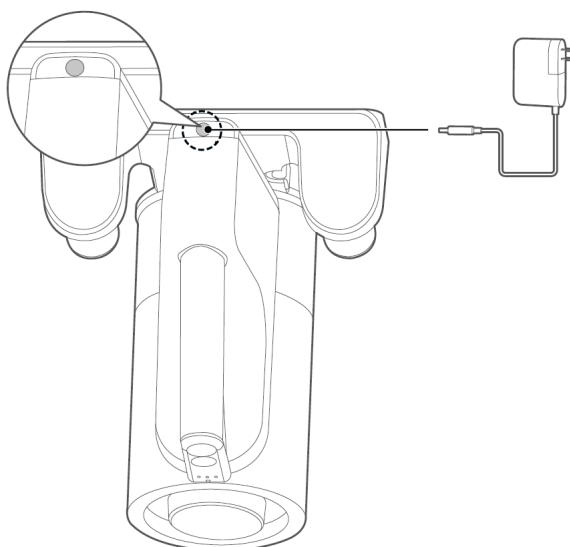
OPLADNING

1. Hæng støvsugeren på vægbeslaget



DK

2. Tilslut strømledningen i opladerstikket



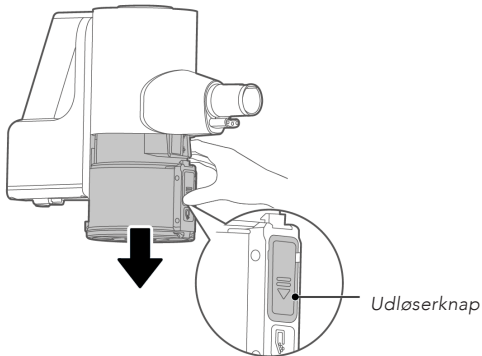
3. Oplad i 4-6 timer.

RENGØRING OG VEDLIGEHOLDELSE

STØVBEHOLDER

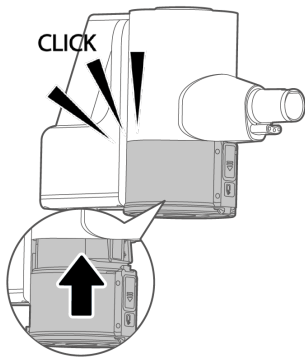
Demontering

Hold i bunden af støvbeholderen. Tryk på udløserknappen, og træk forsigtigt støvbeholderen ned og ud.



Installation

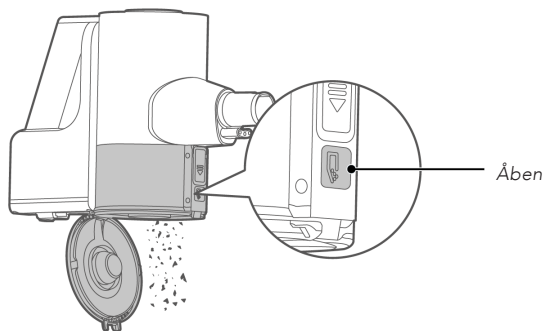
Skub beholderen op med sugeåbningen udad.



DK

RENGØRING

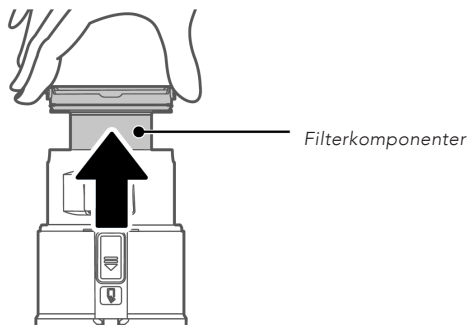
Tryk på støvbeholderen udløserknop for at åbne bunddækslet. Rengør støvbeholderen med vand. Den skal være helt tørt, inden den sættes i igen.



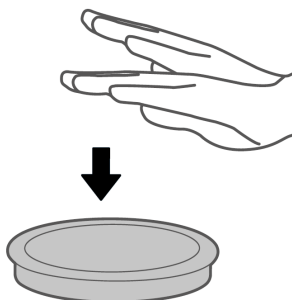
DK

FILTERKOMPONENTER

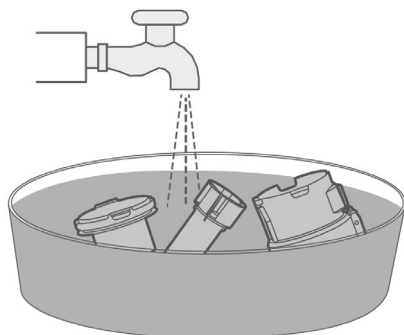
1. Hold i ribberne i begge sider, og træk op for at tage filterkomponenterne ud.
2. Fjern filtersvampen, læg den med den hvide side nedad, og bank let på den



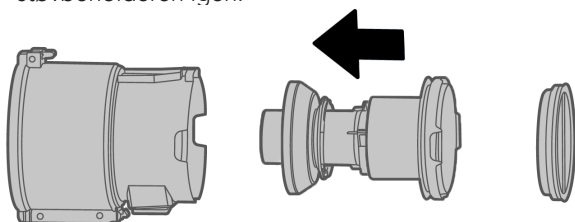
for at fjerne støv.



3. Skyl delene under vand.

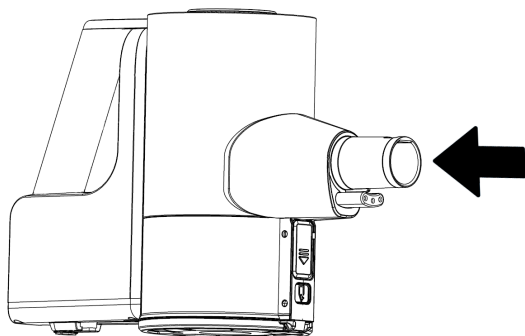


4. Delene skal være helt tørre, inden filterkomponenterne monteres i støvbeholderen igen.



STØVSENSOR

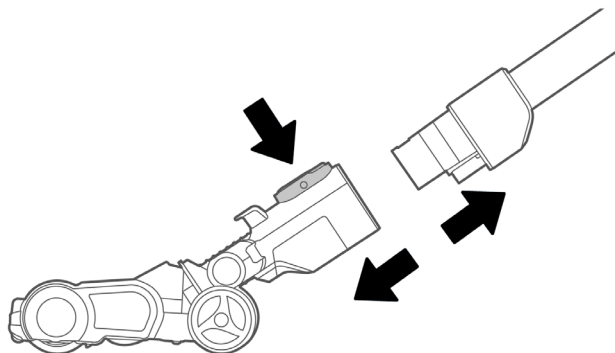
Støvsensoren skal rengøres regelmæssigt for at fungere optimalt. Rengør støvsensoren ved at fjerne støv, der har samlet sig på sensoren med en finger. Sensoren sidder inde i røret på to sider. Tør sensorerne af med en finger eller en tør klud.



DK

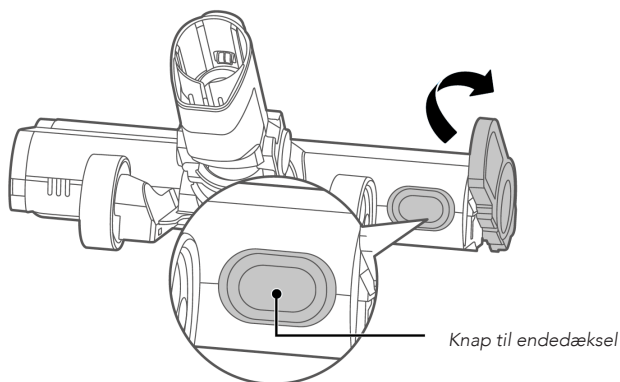
GULVBØRSTE

1. Tryk på knappen, og tag den elektriske gulvbørste af forlængerrøret.

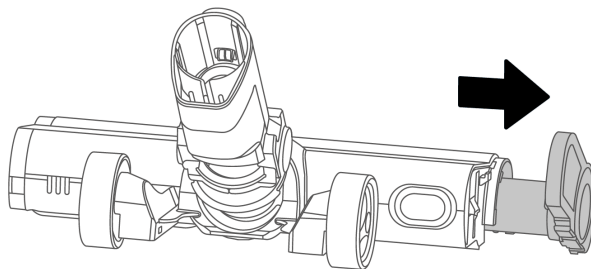


DK

2. Tryk på knappen, hold den inde, og drej endedækslet opad.



3. Træk rullebørsten ud, og rengør den. Brug ikke vand!



FEJLFINDING

Problem	MULIGE ÅRSAGER	Løsning
Tre indikatorer blinker	Rullebørsten er filtret ind i hår.	Fjern hår eller fremmedlegemer, der sidder fast i rullebørsten.
	Temperaturen i omgivelserne er for høj eller for lav til drift.	Brug støvsugeren i de rette omgivelser.
Den elektriske gulvbørste virker ikke	Store stykker affald har sat sig fast.	Afmonter den elektriske gulvbørste, og fjern affaldet.
	Rullebørsten er filtret ind i hår.	Tag rullebørsten af den elektriske gulvbørste, og fjern hårene fra børsten.
Betjeningstiden bliver kortere	Batteriet er blevet gammelt	Kontakt kundeservice
	Temperaturen i omgivelserne er for høj eller for lav til drift	Undgå at udsætte støvsugeren for sollys, hvis det er for varmt, og luk døre og vinduer, hvis det er for koldt.
	Batteriet er ikke fuldt opladet	Opladning af batteriet
Sugekraften er svækket	Filtersvampen i støvskålen er blokeret	Rens filtersvampen
	Sugeåbningen til gulvbørsten eller tilbehøret er blokeret	Fjern de genstande, der blokerer sugeåbningen
	Filterkomponenterne er ikke helt tørre efter vask med vand	Filterkomponenterne skal være helt tørre og samles korrekt

DK

Opladningsfejl	Temperaturen i omgivelserne er for høj eller for lav under opladning	Oplad apparatet ved den korrekte temperatur. Undgå at udsætte støvsugeren for sollys, hvis det er for varmt, og luk døre og vinduer, hvis det er for koldt.
Batterilækage	Støvsugeren har ikke været i brug i længere tid.	Udskift batteriet. Kontakt butikken for at få udskiftet batteriet.
Fejl på displayet	Støvsugeren mangler sugestyrke. Det kan skyldes, at noget har sat sig fast inde i forlængerrøret, at filteret er tilstoppet af støv, eller at rullebørsten er filtret sammen med hår.	Fjern alle genstande i forlængerrøret, rengør filterkomponenterne, og fjern hår fra rullebørsten.

DK

DK



DK

GARANTI

Wilfa yder 5 års garanti på dette produkt fra købsdatoen. Garantien dækker produktionsfejl eller mangler, der opstår i garantiperioden. Din kvittering fungerer som dokumentation over for forhandleren, hvis du ønsker at benytte din garanti.

Garantien gælder kun for produkter, der er købt til og bruges i private husstande. Garantien gælder ikke, hvis produktet bruges kommercielt. Garantien gælder ikke, hvis produktet er misbrugt, forsømt, vejledningen fra Wilfa ikke er fulgt, produktet er ændret, eller der er foretaget uautoriseret reparation. Wilfa er ikke ansvarlig for skader på dele fra tredjeparter og andre indirekte skader.

Garantien gælder heller ikke for normalt slid på produktet, misbrug, manglende vedligeholdelse, brug af forkert spænding eller:

- Overbelastning af produktet
- Dele, der normalt bliver slidt
- Dele, der kan forventes at skulle udskiftes regelmæssigt (f.eks. filter, batteri osv.)
- Sliddele som motorhoveder, mundstykker, batteri, børster, filtre, hjul, lys.

Wilfa er ikke ansvarlig for skader, der opstår som følge af overdreven brug, forkert montering, forkert opbevaring, forkert opladning, manglende rengøring osv.

Wilfa yder 1 års garanti på batteriet. Garantien gælder ikke, hvis apparatet ikke er opladet som angivet i vejledningen.

PRODUKTSPECIFIKATIONER

BATTERI

- Opladningstid: 4-6 timer.
- Batteritid: op til 60 minutter ved lav hastighed, 17 minutter ved medium, 7 minutter ved maks., 15-30 minutter ved auto. Batteritiden ved auto afhænger af den registrerede støvmængde.
- Defekte batterier kan udskiftes hos vores servicepartnere.
- Batteriets effektivitet forringes med tiden og ved brug. Ved normal brug i en husholdning og overholdelse af retningslinjerne for brug, opladning og vedligeholdelse kan du forvente omkring 80 % effektivitet efter 5 år eller 390 timers brug.

DK

SUPPORT OG RESERVEDELE

Hvis du har brug for support, kan du finde vores kundeservice/supportside på **Wilfa.com**. Her finder du ofte stillede spørgsmål, reservedele, tips og tricks og alle vores kontaktoplysninger.

GENANVENDELIGHED



Dette mærkat angiver, at produktet ikke må bortskaffes sammen med andet husholdningsaffald nogen steder i EU. For at undgå potential skade på miljøet eller menneskers sundhed pga. ukontrolleret bortskaftelse af affald, skal produktet genanvendes på korrekt vis for at fremme bæredygtig genanvendelse af materielle ressourcer. Brug retur- og indsamlingsystemerne til genanvendelse af den brugte enhed, eller kontakt den forhandler, hvor du købte produktet. De kan tage dette produkt til en miljøvenlig genanvendelse uden beregning.

FI

SISÄLTÖ

76	TURVALLISUUSOHJEET
77	HUOMIO – AKKU
78	HUOMIO – PUHDISTUS JA HUOLTO
79	TUOTTEEN KUVAUS
80	KÄYTTÖ
81	NÄYTTÖ
82	LATAAMINEN
83	PUHDISTUS JA KUNNOSSAPITO
87	VIANMÄÄRITYS
90	TAKUU
91	TUOTETIEDOT
91	TUKI JA VARAOSAT
91	KIERRÄTYS

TURVALLISUUSOHJEET

- Kahdeksan vuotta täyttäneet lapset sekä fyysisesti, henkisesti, aisteiltaan tai tietämykseltään rajoittuneet tai kokemattomat henkilöt voivat käyttää laitetta, jos heitä valvotaan tai heitä on neuvottu käyttämään laitetta turvallisesti ja he ymmärtävät sen käyttämiseen liittyvät vaarat. Älä anna lasten leikkiä laitteella. Lapset eivät saa puhdistaa tai huoltaa laitetta ilman valvontaa.
- Tämä laite on tarkoitettu ainoastaan kotikäyttöön sisätiloissa. Sitä ei ole tarkoitettu teolliseen tai kaupalliseen käyttöön.
- Älä käytä laitetta ulkona tai muihin tarkoituksiin.
- Soveltuu vain kuiviin tiloihin. Älä käytä ulkona tai märillä pinnoilla.
- Älä upota laitetta veteen.
- Älä käytä letkua, jos se on vaurioitunut.
- Irrota pistoke pistorasiasta ennen laitteen puhdistamista tai huoltamista.

FI

HUOMIO – AKKU

- Älä lataa pölynimuria, jos ympäristön lämpötila on alle 5 °C tai yli 40 °C.
- Anna pölynimurin jäähtyä käytön jälkeen ennen lataamista.
- Jos näytössä näkyy matalan akun varaustason kuvake pölynimurin käynnistämisen jälkeen, akku on ladattava.
- Kun akku on ladattu täyteen, irrota latausjohto.
- Jos pölynimuria ei käytetä pitkään aikaan (yli 2 kuukautta), irrota se virtalähteestä. Akun käyttöiän varmistamiseksi se on ladattava täyteen 2 kuukauden välein.
- Käytä enimmäistehoja vain tarvittaessa. Jos laitetta käytetään liikaa enimmäisteholla, akun käyttöikä lyhenee.

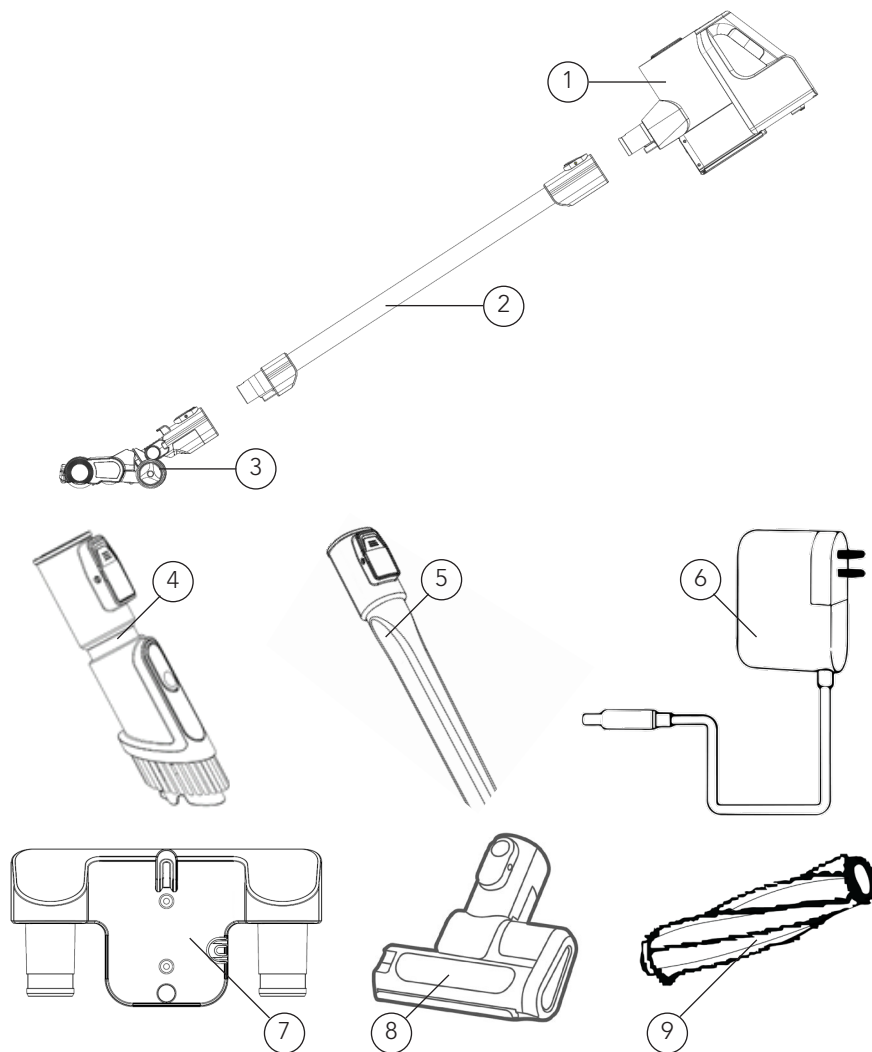
FI

HUOMIO – PUHDISTUS JA HUOLTO

- Varmista pölynimurin imuteho puhdistamalla lattiaharja, rullaharjat, suodattimet ja pölysäiliö säännöllisesti.
- Varmista, että kaikki komponentit on asennettu oikein. Muuten tuote voi vioittua.
- Älä päästä vettä pölynimurin sähköisiin osiin, sillä se voi aiheuttaa tuotteen vioittumisen.

FI

TUOTTEEN KUVAUS



FI

- 1. Runko
- 2. Teleskooppiputki
- 3. Sähköinen lattiaharja

- 5. Rakosuutin
- 6. Virtasovitin
- 7. Seinäteline
- 8. Pieni tehoharja
- 9. Mattorullaharja

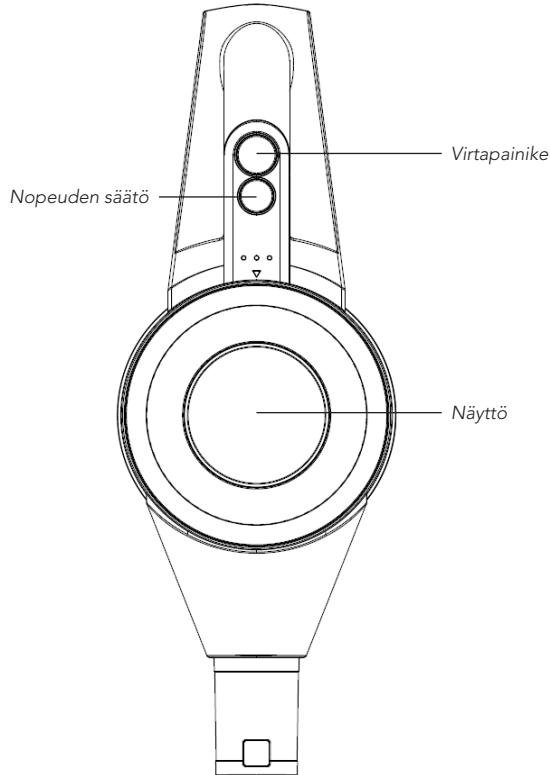
Osat

- 4. 2-in-1-harja

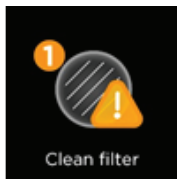
KÄYTTÖ

- Käynnistä laite painamalla virtapainiketta.
- Kun pölynimuri on kytketty päälle, säädä nopeutta painamalla nopeudensäätöpainiketta. Nopeuden arvot ovat automattinen, nopea, keskitaso, matala (Auto-High-Medium-Low).
- Kun käytetään automaattista nopeutta, pölyntunnistustoiminto on käytössä. Pölyn tunnistamisen jälkeen näytön tausta-animaatio muuttuu sinisestä violetiksi. Jos pölyä ei havaita, animaatio pysyy sinisenä ja teho säädetään matalaksi.
- Akun keston näkee näytöllä olevasta ympyrästä, joka on jaettu 6 osaan. Kun akku kuluu, ympyrä kutistuu osio kerrallaan. Kun akun varaustaso on alhainen, näytössä näkyy teksti "Low Power".

FI



NÄYTTÖ



Clean filter
Suodattimen puhdistus



Pölysäiliö tukossa
Clean dust bin



Rulla tukossa



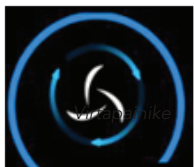
Ilmavirta estynyt



Ilmavirta estynyt



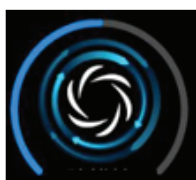
Harja tukossa



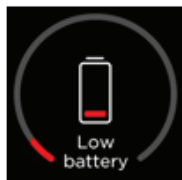
Erittäin hidaskäyttö



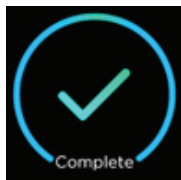
Keskivauhti



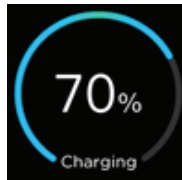
Suuri nopeus



Vähäinen akun
varaus



Lataus valmis

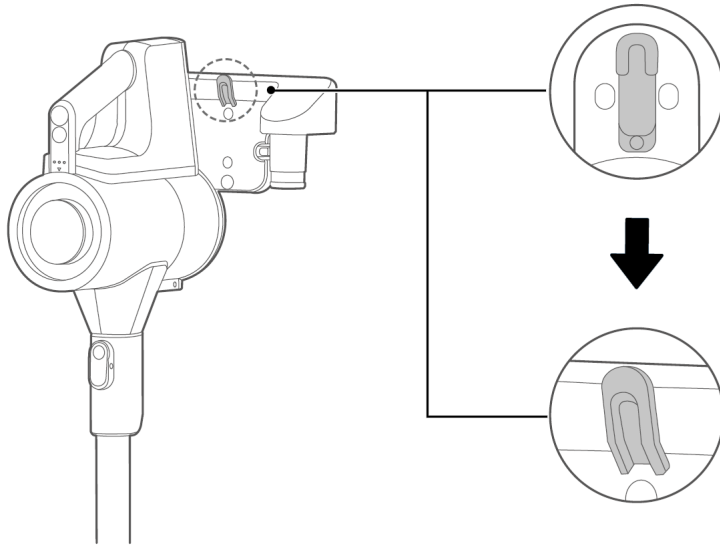


Lataaminen

FI

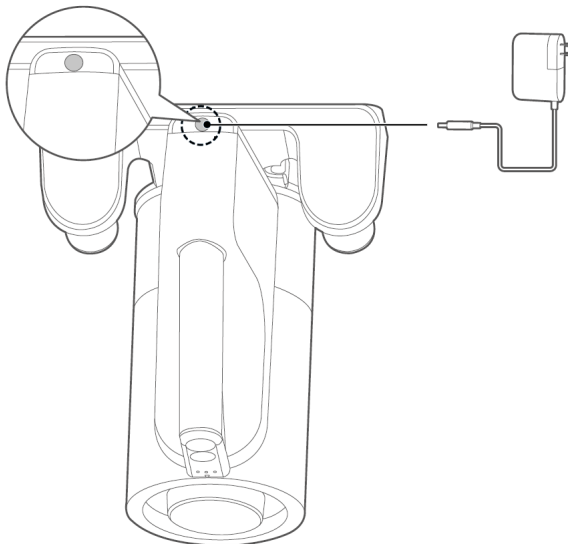
LATAAMINEN

1. Ripusta pölynimuri seinätelineeseen.



FI

2. Kytke virtajohto latausporttiin.

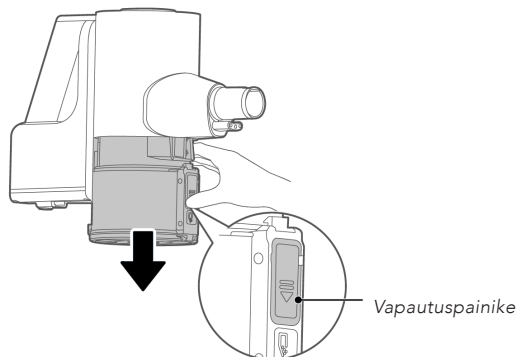


3. Lataa 4–6 tuntia.

PUHDISTUS JA KUNNOSSAPITO PÖLYSÄILIÖ

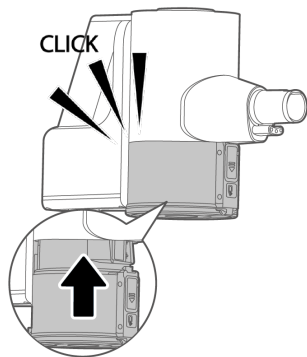
Irrottaminen

Pidä pölysäiliön pohjasta kiinni. Paina vapautuspainiketta ja vedä pölysäiliötä varovasti alaspäin.



Asentaminen

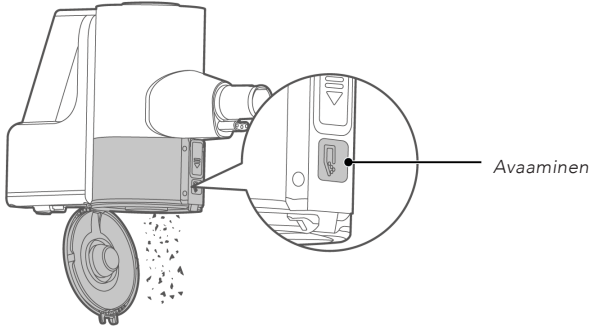
Työnnä pölysäiliötä ylös imuaukko ulospäin.



FI

PUHDISTUS

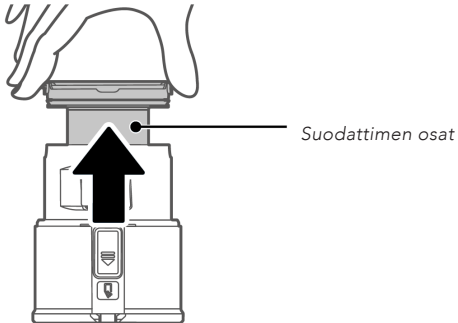
Paina pölysäiliön vapautuspainiketta, jolloin sen pohja avautuu. Puhdista pölysäiliö vedellä. Varmista ennen kokoamista, että se on täysin kuiva.



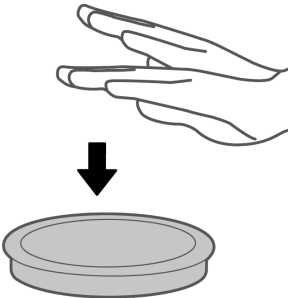
FI

SUODATTIMEN OSAT

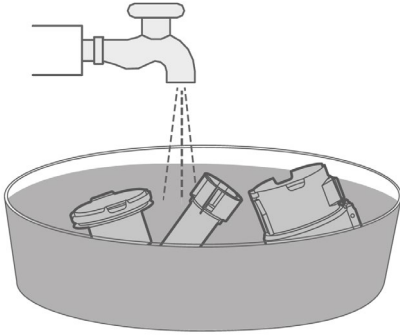
1. Pidä kiinni urista molemmilta puolilta ja irrota suodattimen osat vetämällä ylöspäin.



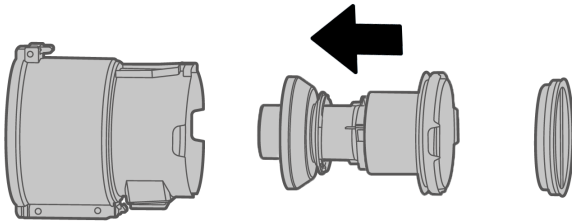
2. Irrota suodatin, aseta se valkoinen puoli alaspäin ja napauta sitä pölyn poistamiseksi.



3. Huuhtelee osat vedellä.



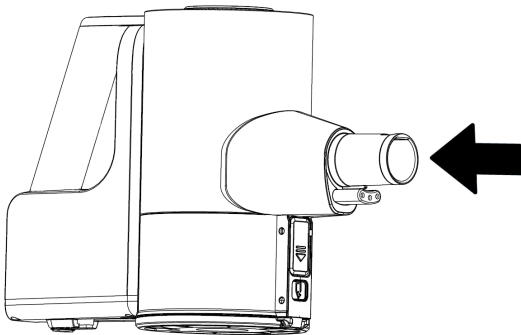
4. Osien on oltava täysin kuivia ennen niiden asentamista takaisin pölysäiliöön.



FI

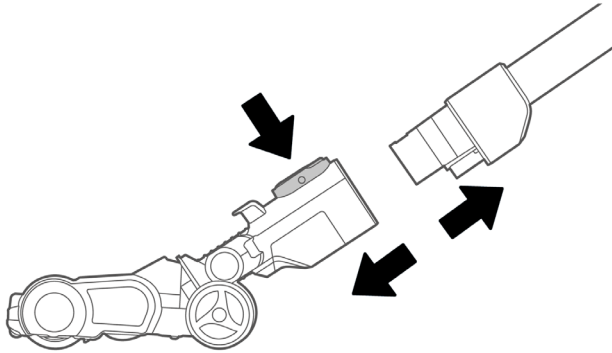
PÖLYTUNNISTIN

Jotta pölytunnistin toimisi optimaalisesti, se on puhdistettava säännöllisesti. Puhdista pölytunnistin poistamalla siihen kertynyt pöly sormella. Tunnistin sijaitsee putken sisällä kahdella puolella. Pyyhi tunnistimet sormella tai kuivalla liinalla.



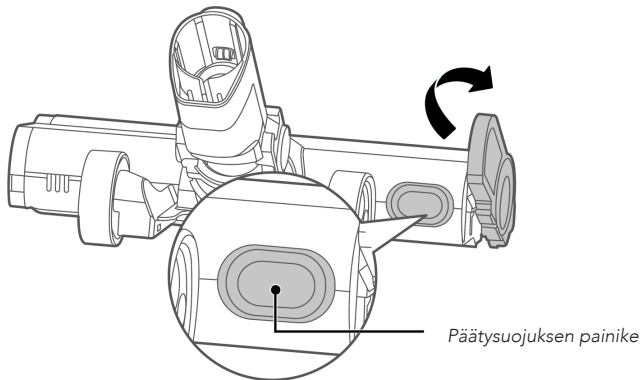
LATTIAHARJA

1. Paina painiketta ja irrota sähköinen lattiaharja teleskooppiputkesta.

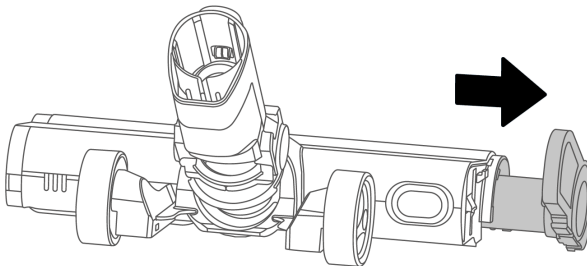


FI

2. Pidä painiketta painettuna ja käännä päätysuojusta ylöspäin.



3. Vedä rullaharja ulos ja puhdista se. Älä käytä vettä!



VIANMÄÄRITYS

Ongelma	Mahdollinen syy	Ratkaisu
Kolme merkkivaloa vilkkuu	Rullaharjaan on sotkeutunut hiuksia.	Poista rullaharjaan tarttuneet hiukset tai vieraat esineet.
	Käyttöympäristön lämpötila on liian korkea tai liian matala.	Käytä pölynimuria sopivassa ympäristössä.
Sähköinen lattiaharja ei toimi	Suuria roskia on jäänyt kiinni.	Irrota sähköinen lattiaharja ja poista roskat.
	Rullaharjaan on sotkeutunut hiuksia.	Irrota rullaharja sähköisestä lattiaharjasta ja poista harjasta hiukset.
Käyttöaika lyhenee	Akku on kulunut	Ota yhteyttä asiakaspalveluun.
	Ympäristön lämpötila on liian korkea tai matala.	Varmista, että pölynimuria ei aseteta auringonvaloon, jos se on liian lämmin, ja varmista, että ovet ja ikkunat ovat kiinni, jos on liian kylmä.
	Akkua ei ole ladattu täyteen.	Lataa akku.
Imuteho on heikennyt	Pölysäiliön suodatin on tukossa.	Puhdista suodatin.
	Lattiaharjan tai lisävarusteiden imuaukko on tukossa.	Poista imuaukon tukkivat esineet.
	Suodatinosia ei ole täysin kuivattu vedellä pesemisen jälkeen.	Varmista, että suodattimen osat ovat täysin kuivuneet ja oikein koottu.

FI

Latausvirhe	Ympäristön lämpötila latauksen aikana on liian korkea tai liian matala.	Lataa laite oikeassa lämpötilassa. Varmista, että pölynimuria ei aseteta auringonvaloon, jos se on liian lämmin, ja varmista, että ovet ja ikkunat ovat kiinni, jos on liian kylmä.
Akkunestettä vuotaa	Imuria ei ole käytetty pitkään aikaan.	Vaihda akku. Ota yhteyttä myymälään akun vaihtamiseksi.
Virheviesti näytöllä	Imurissa ei ole imutehoa. Syynä voi olla, että putken sisään on juuttunut jotain, suodatin on tukkeutunut pölystä tai rullaharjaan on sotkeutunut hiuksia.	Poista kaikki esineet putkesta, puhdista suodattimen osat ja puhdista rullaharja hiuksista.

FI

FI



TAKUU

Wilfa myöntää tälle tuotteelle viiden (5) vuoden takuun ostopäivämäärästä alkaen. Takuu kattaa valmistusvirheet ja takuuaikana ilmenevät viat. Ostokuitti toimii todisteena jälleenmyyjälle takuuvaatimusten esittämisen yhteydessä.

FI

Takuu koskee ainoastaan yksityiskäyttöön ostettuja ja yksityiskäytössä olleita tuotteita. Takuu ei ole voimassa, jos tuotetta on käytetty kaupallisesti.

Takuu ei ole voimassa, jos tuotetta on käytetty väärin, huolimattomasti tai Wilfan antamien ohjeiden vastaisesti tai jos tuotetta on muutettu tai korjattu valtuuttamattomalla tavalla. Wilfa ei vastaa kolmansien osapuolten osien vaurioista eikä muista välillistä vahingoista.

Takuu ei koske myöskään tuotteen normaalia kulumista, väärinkäyttöä, huollon puutetta, väärän sähköjännitteen käyttöä eikä:

- Tuotteen ylikuormittamista
- Normaalisti kuluvia osia
- Osia, jotka pitää vaihtaa säännöllisesti (esim. suodatin, paristo jne.)
- Kuluvia osia, kuten moottorin päät, suuttimet, akku, harjat, suodattimet, pyörät, valo.

Wilfa ei myöskään vastaa vaurioista, jotka aiheutuvat liiallisesta käytöstä, virheellisestä kokoamisesta, virheellisestä säilytyksestä, virheellisestä latauksesta, puutteellisesta puhdistuksesta yms.

Akulla on 1 vuoden takuu. Takuu ei ole voimassa, jos laitetta ei ole ladattu käyttöohjeen mukaisesti.

TUOTETIEDOT

AKKU

- Latausaika: 4–6 tuntia
- Akun kesto: enintään 60 minuuttia alhaisella teholla, 17 minuuttia keskitasolla, 7 minuuttia suurella teholla, 15–30 minuuttia automaattisessa tilassa. Akun kesto automaattisessa tilassa riippuu havaitusta pölymäärästä.
- Vialliset akut voi vaihtaa huoltopisteissämme.
- Akun teho heikkenee ajan ja käytön myötä. Normaalisissa kotitalouskäytössä ja käyttö-, lataus- ja huolto-ohjeita noudattamalla akun tehokkuuden voi odottaa olevan noin 80 % alkutilanteesta 5 vuoden tai 390 käyttötunnin jälkeen.

TUKI JA VARAOSAT

Tukiasioissa vieraile osoitteessa **wilfa.fi** ja tutustu asiakaspalvelu- ja tukisivuumme. Sieltä löydät usein kysytyt kysymykset, varaosat, vinkit ja neuvot sekä kaikki yhteystietomme.

FI

KIERRÄTYS



Tämä merkki osoittaa, että laitetta ei saa hävittää missään EU:n alueella talousjätteen mukana. Laite tulee kierrättää vastuullisesti ja kestävä kehityksen periaatteiden mukaisesti, jottei ympäristölle ja ihmisten terveydelle aiheudu haittaa. Kierrätä käytetty laite viemällä se keräyspisteeseen tai palauttamalla se tuotteen jälleenmyyjälle. Näin se käsitellään maksutta ympäristöystävällisellä tavalla.

DE

INHALTSVERZEICHNIS

- 94 WICHTIGE SICHERHEITSHINWEISE
- 95 ACHTUNG – AKKU
- 96 ACHTUNG – REINIGUNG UND WARTUNG
- 97 PRODUKTÜBERSICHT
- 98 BEDIENUNG
- 99 DISPLAY
- 100 LÄDT AUF
- 101 REINIGUNG UND WARTUNG
- 105 FEHLERBEHEBUNG
- 108 GARANTIE
- 109 TECHNISCHE DATEN
- 109 SUPPORT UND ERSATZTEILE
- 109 RECYCLINGFÄHIGKEIT

DE

WICHTIGE SICHERHEITSHINWEISE

- Dieses Gerät kann von Kindern ab 8 Jahren und Personen mit verminderten körperlichen, sensorischen oder geistigen Fähigkeiten bzw. ohne ausreichende Erfahrung und Wissen verwendet werden, wenn sie beaufsichtigt werden, eine Einweisung zur sicheren Nutzung des Geräts erhalten haben und die damit verbundenen Gefahren verstanden haben. Das Gerät ist kein Spielzeug für Kinder. Die Reinigung und Wartung darf von Kindern nicht ohne Beaufsichtigung ausgeführt werden.
- Dieses Gerät ist nur für die Verwendung in Innenräumen und die nicht-industrielle, nicht-gewerbliche Verwendung im Haushalt gedacht.
- Verwenden Sie das Gerät nicht im Freien oder für andere Zwecke.
- Nur für trockene Umgebungen geeignet. Nicht im Freien oder auf nassen Oberflächen verwenden.
- Nicht in Wasser eintauchen.
- Verwenden Sie das Gerät nicht, wenn der Schlauch beschädigt ist.
- Vor der Reinigung oder Wartung des Geräts muss der Stecker aus der Steckdose gezogen werden.

DE

ACHTUNG – AKKU

- Laden Sie den Staubsauger nicht bei Umgebungstemperaturen unter 5 °C und über 40 °C auf.
- Den Staubsauger vor dem Aufladen abkühlen lassen.
- Wenn nach dem Einschalten des Staubsaugers das Symbol für niedrigen Akkustand auf dem Display angezeigt wird, sollten Sie den Akku aufladen.
- Wenn der Akku vollständig geladen ist, trennen Sie die Stromversorgung.
- Wenn Ihr Staubsauger längere Zeit (mehr als 2 Monate) nicht benutzt wird, trennen Sie ihn bitte von der Stromversorgung. Um die Lebensdauer des Akkus zu gewährleisten, muss er alle 2 Monate vollständig aufgeladen werden.
- Verwenden Sie die maximale Leistung nur bei Bedarf. Eine zu häufige Nutzung der maximalen Leistung verkürzt die erwartete Akkulebensdauer.

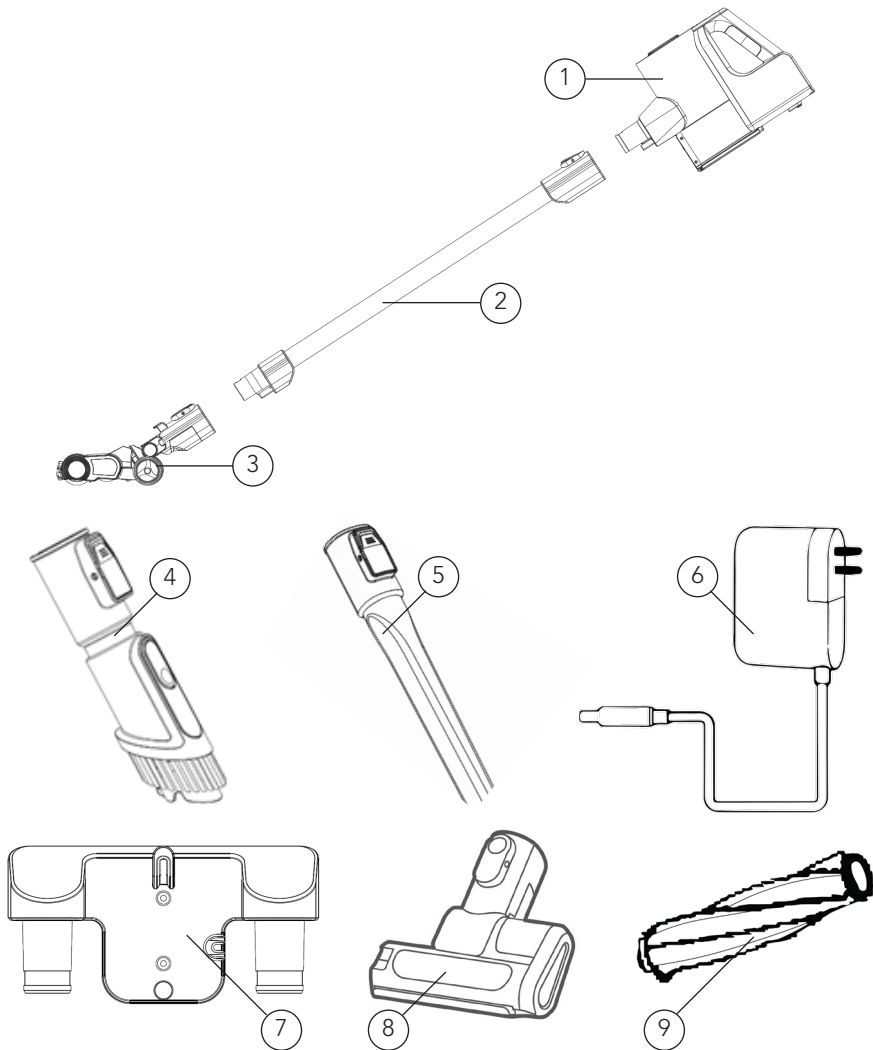
DE

ACHTUNG – REINIGUNG UND WARTUNG

- Um die Saugkraft Ihres Staubsaugers zu gewährleisten, sollten Sie Bodenbürste, Bürstenwalzen, Filter und Staubbehälter regelmäßig reinigen.
- Stellen Sie sicher, dass alle Teile ordnungsgemäß angebracht sind, da es sonst zu Störungen und Defekten kommen kann.
- Achten Sie darauf, dass kein Wasser in die elektrischen Bauteile Ihres Staubsaugers eindringt, da dies zu Defekten führen kann.

DE

PRODUKTÜBERSICHT



- 1. Haupteinheit
- 2. Verlängerungsrohr
- 3. Elektrische Bodenbürste

Bauteile

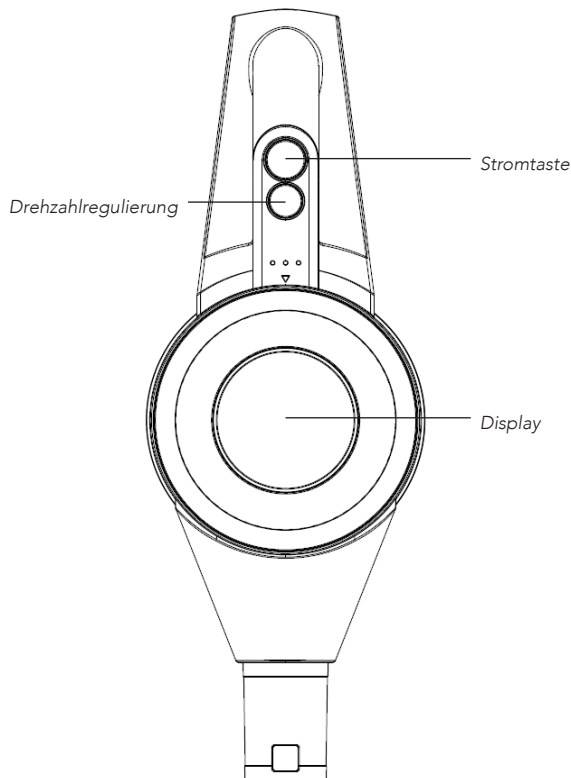
- 4. 2-in-1-Bürste

- 5. Fugendüse
- 6. Netzadapter
- 7. Wandmontage
- 8. Mini-Power-Bürste
- 9. Teppichbürstenwalze

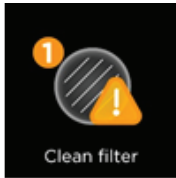
BEDIENUNG

- Zum Starten drücken Sie auf die Ein/Aus-Taste.
- Nach dem Einschalten des Staubsaugers drücken Sie auf die Taste zur Drehzahlregulierung, um die Drehzahl einzustellen. Die Drehzahl wechselt in der Reihenfolge Auto-Hoch-Mittel-Niedrig.
- Bei Verwendung der Auto-Stufe ist die Stauberkenennungsfunktion aktiviert. Nachdem Staub erkannt wurde, wechselt die Hintergrundanimation auf dem Display von Blau zu Violett. Wenn kein Staub erkannt wird, bleibt die Animation blau und die Leistung wird niedrig.
- Die Akkulaufzeit wird durch einen Kreis auf dem Display angezeigt, der in 6 Abschnitte unterteilt ist. Mit dem Akkuverbrauch senkt sich der Kreis Abschnitt für Abschnitt. Wenn der Akku schwach ist, zeigt das Display „Low Power“ an.

DE



DISPLAY



Filter reinigen



Staubbehälter
verstopft



Walze blockiert



Luftstrom blockiert



Luftstrom blockiert



Bürste blockiert



Niedrige Drehzahl



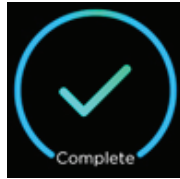
Mittlere Drehzahl



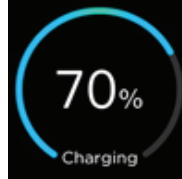
Hohe Drehzahl



Batterie schwach



Aufladung
abgeschlossen

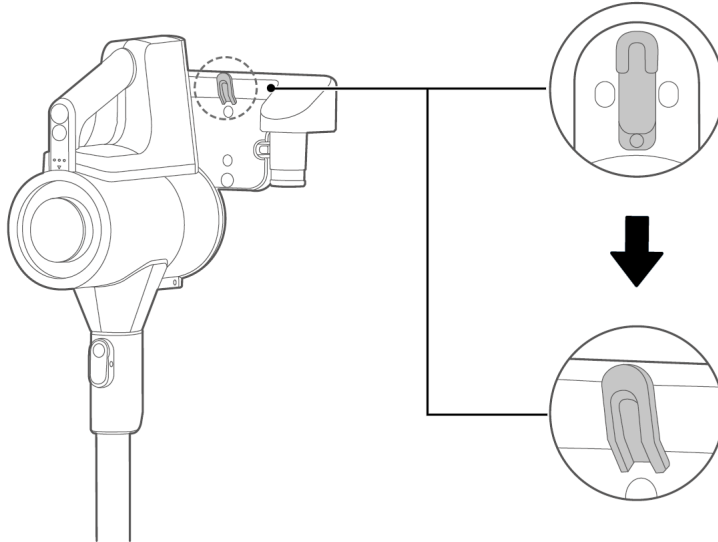


Aufladen

DE

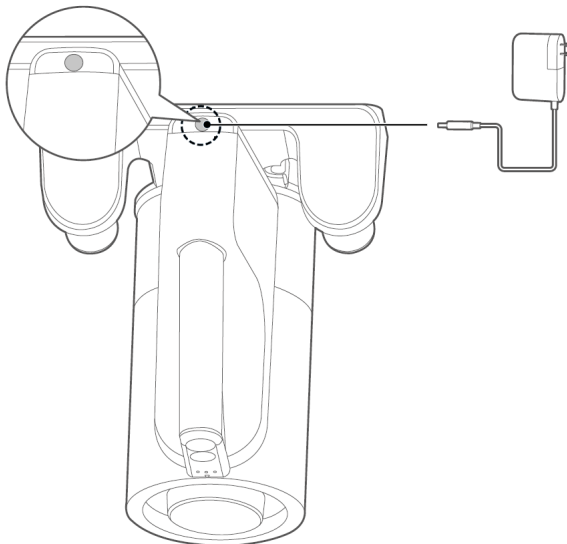
LÄDT AUF

1. Staubsauger an die Wandaufhängung hängen



DE

2. Das Netzkabel mit dem Ladeanschluss verbinden



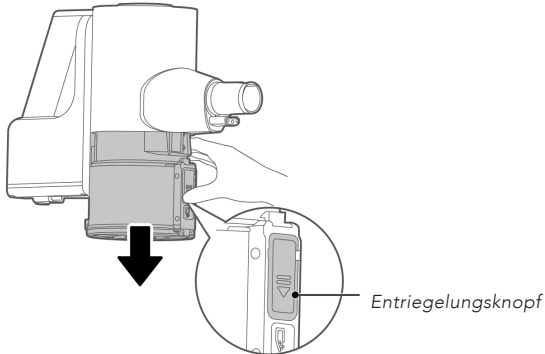
3. 4-6 Stunden aufladen.

REINIGUNG UND WARTUNG

STAUBBEHÄLTER

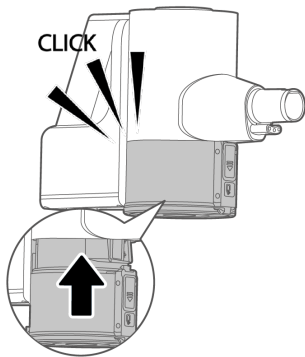
Herausnehmen

Die Unterseite des Staubbehälters festhalten. Den Entriegelungsknopf drücken und den Staubbehälter vorsichtig nach unten herausziehen.



Einsetzen

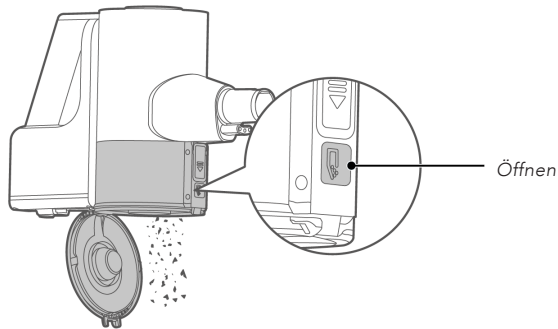
Den Staubbehälter mit dem Saugeinlass nach außen nach oben drücken.



DE

REINIGUNG

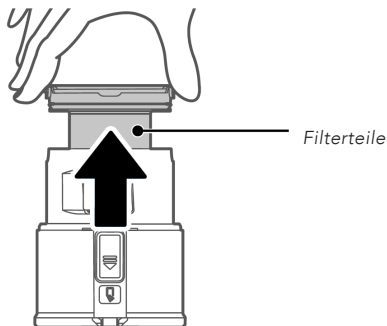
Den Entriegelungsknopf für den Staubbehälter drücken, die untere Abdeckung öffnet sich. Den Staubbehälter mit Wasser reinigen. Vergewissern Sie sich, dass er vollständig trocken ist, bevor Sie ihn wieder einsetzen.



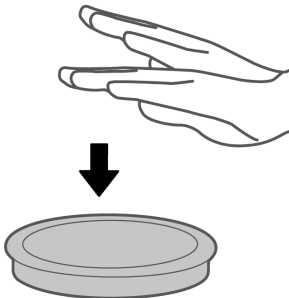
FILTERTEILE

1. Die Rippen auf beiden Seiten festhalten und nach oben ziehen, um die Filterteile herauszunehmen.

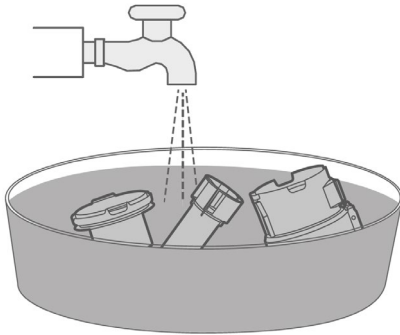
DE



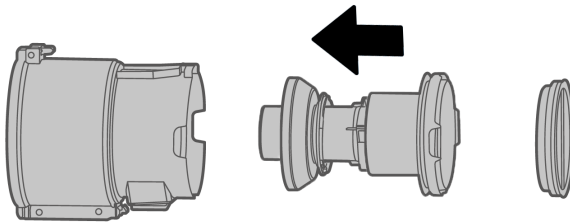
2. Den Filterschwamm entfernen, mit der weißen Seite nach unten ablegen und abklopfen, um Staub zu entfernen.



3. Die Teile unter Wasser abspülen.



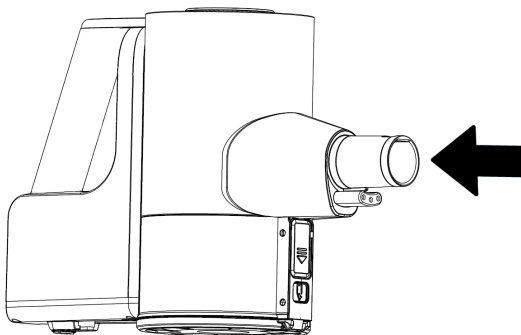
4. Die Teile müssen vollständig trocken sein, bevor die Filterteile in den Staubbehälter eingesetzt werden.



DE

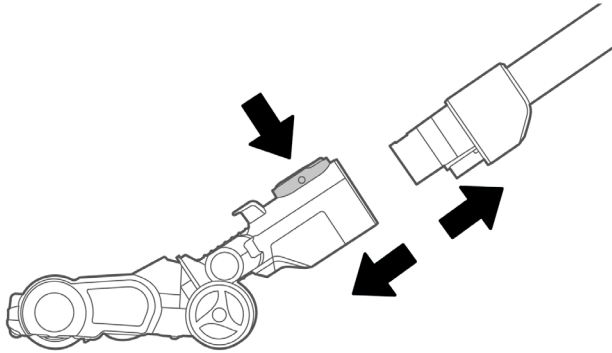
STAUBSENSOR

Damit der Staubsensor optimal funktioniert, muss er regelmäßig gereinigt werden. Entfernen Sie den Staub, der sich auf dem Sensor angesammelt hat, einfach mit dem Finger. Der Sensor befindet sich an zwei Seiten im Rohr. Wischen Sie die Sensoren mit dem Finger oder einem trockenen Tuch ab.

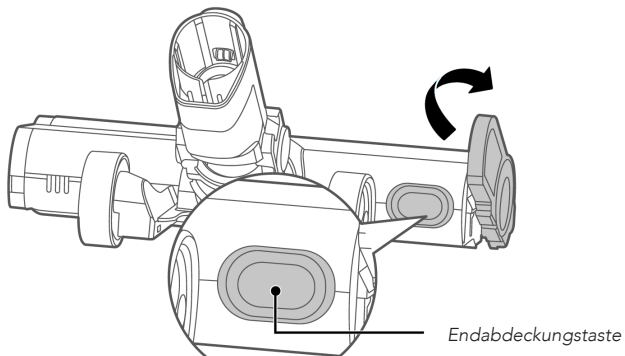


BODENBÜRSTEN

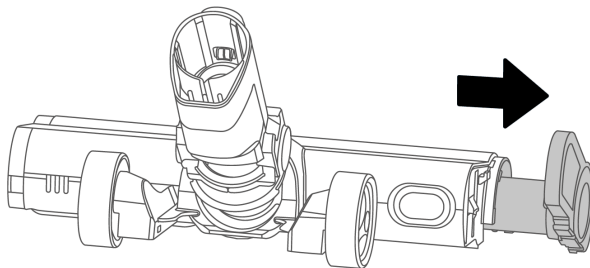
1. Die Taste drücken und die elektrische Bodenbürste vom Verlängerungsrohr abziehen.



2. Die Taste gedrückt halten und die Endabdeckung nach oben drehen.



3. Die Walzenbürste herausziehen und reinigen. Kein Wasser verwenden!



DE

FEHLERBEHEBUNG

Problem	Mögliche Ursache	Lösung
Drei Anzeigen blinken	An der Walzenbürste hat sich Haar verfangen.	In der Walzenbürste festsitzendes Haar oder Fremdkörper entfernen.
	Die Umgebungstemperatur für den Betrieb ist zu hoch oder zu niedrig.	Den Staubsauger in einer geeigneten Umgebung verwenden.
Elektrische Bodenbürste funktioniert nicht	Große Fremdkörper sitzen fest.	Elektrische Bodenbürste demontieren und die Fremdkörper beseitigen.
	An der Walzenbürste hat sich Haar verfangen.	Walzenbürste von der elektrischen Bodenbürste abnehmen und Haare von der Bürste entfernen.
Die Betriebsdauer wird kürzer	Akku wird alt	Kundendienst rufen
	Die Umgebungstemperatur für den Betrieb ist zu hoch oder zu niedrig	Sicherstellen, dass der Staubsauger nicht im Sonnenlicht steht, wenn es zu warm ist, und dass Türen und Fenster geschlossen sind, wenn es zu kalt ist.
	Der Akku ist nicht vollständig geladen	Akku laden

DE

Saugkraft nimmt ab	Der Filterschwamm im Staubbehälter ist verstopft	Filterschwamm reinigen
	Der Saugeinlass der Bodenbürste oder Zubehör ist blockiert	Die Fremdkörper, die den Saugeinlass blockieren, entfernen
	Die Filterteile sind nach dem Waschen mit Wasser nicht vollständig getrocknet	Sicherstellen, dass die Filterteile vollständig getrocknet und korrekt montiert sind
Ladefehler	Umgebungstemperatur während des Ladevorgangs ist zu hoch oder zu niedrig	Das Gerät bei der richtigen Temperatur aufladen. Sicherstellen, dass der Staubsauger nicht im Sonnenlicht steht, wenn es zu warm ist, und dass Türen und Fenster geschlossen sind, wenn es zu kalt ist.
Austretende Akkuflüssigkeit	Der Staubsauger wurde längere Zeit nicht benutzt.	Den Akku austauschen. Wenden Sie sich an Ihren Händler, um den Akku auszutauschen.
Fehler im Display	Der Staubsauger hat keine ausreichende Saugleistung. Dies kann daran liegen, dass sich Fremdkörper im Verlängerungsrohr verklemmt haben, der Filter mit Staub verstopft ist oder sich Haar in der Walzenbürste verfangen hat.	Alle Fremdkörper aus dem Verlängerungsrohr beseitigen, die Filterteile reinigen und Haare von der Walzenbürste entfernen.

DE

DE



GARANTIE

Wilfa gewährt auf dieses Produkt 5 Jahre Garantie ab Kaufdatum. Die Garantie deckt Produktionsfehler oder Mängel ab, die während der Garantiezeit auftreten. Ihr Kaufbeleg dient als Nachweis gegenüber dem Händler, wenn Sie Ihre Garantie in Anspruch nehmen.

Die Garantie gilt nur für Produkte, die für Privathaushalte gekauft und dort verwendet werden. Die Garantie gilt nicht, wenn das Produkt gewerblich verwendet wird.

Die Garantie gilt nicht bei unsachgemäßer oder fahrlässiger Verwendung, Nichtbefolgung der Anleitungen von Wilfa oder falls das Gerät modifiziert oder eine nicht-autorisierte Reparatur daran vorgenommen wurde. Wilfa haftet nicht für Schäden an Teilen anderer Hersteller und andere Begleitschäden.

Die Garantie gilt auch nicht für normalen Verschleiß und Abnutzung des Produkts, fehlerhafte Verwendung, mangelhafte Pflege, Verwendung einer falschen elektrischen Spannung oder:

- Überlastung des Produkts
- Teile, die normal abgenutzt sind
- Teile, bei denen ein regelmäßiger Austausch zu erwarten ist (z. B. Filter, Akku usw.)
- Verschleißteile wie Motorköpfe, Düsen, Akku, Bürsten, Filter, Räder, Licht.

Wilfa haftet auch nicht für Schäden, die aufgrund übermäßiger Nutzung, unsachgemäßer Montage, Lagerung und Aufladung, mangelnder Reinigung usw. entstehen.

Der Akku wird mit einer Garantie von 1 Jahr geliefert. Die Garantie erlischt, wenn das Gerät nicht gemäß der Anleitung aufgeladen wird.

DE

TECHNISCHE DATEN

AKKU

- Ladedauer: 4–6 Stunden.
- Akkulaufzeit: bis zu 60 Minuten bei niedrig, 17 Minuten bei mittel, 7 Minuten bei hoch, 15–30 Minuten bei auto. Die Akkulaufzeit im Auto-Modus hängt von der erkannten Staubmenge ab.
- Defekte Akkus können bei unseren Servicepartnern ausgetauscht werden.
- Die Akkueffizienz verschlechtert sich mit der Zeit und der Nutzung. Bei normalem Gebrauch im Haushalt und Einhaltung der Nutzungs-, Lade- und Wartungsanleitungen können Sie nach 5 Jahren oder 390 Betriebsstunden mit einem Wirkungsgrad von ca. 80 % rechnen.

SUPPORT UND ERSATZTEILE

Support erhalten Sie auf **wilfa.com** und auf unserer Kundenservice-/Supportseite. Dort finden Sie Antworten auf häufig gestellte Fragen, Ersatzteile, Tipps und Tricks sowie alle unsere Kontaktdaten.

RECYCLINGFÄHIGKEIT



Diese Kennzeichnung weist darauf hin, dass das Produkt in der EU nicht über den Hausmüll entsorgt werden darf. Um mögliche Schäden für die Umwelt oder die menschliche Gesundheit durch unkontrollierte Abfallentsorgung zu vermeiden, recyceln Sie das Gerät verantwortungsvoll. Sie fördern so die nachhaltige Wiederverwendung von Materialressourcen. Um Ihr Altgerät zurückzugeben, nutzen Sie bitte eines der Rückgabe- und Sammelsysteme oder wenden Sie sich an den Händler, bei dem das Produkt gekauft wurde. Dort kann das Produkt kostenlos für ein umweltfreundliches Recycling zurückgenommen werden.

DE

NL

INHOUDSOPGAVE

- 112 BELANGRIJKE VEILIGHEIDSINSTRUCTIES
- 113 LET OP – ACCU
- 114 LET OP – REINIGING EN ONDERHOUD
- 115 PRODUCTOVERZICHT
- 116 BEDIENING
- 117 DISPLAY
- 118 OPLADEN
- 119 REINIGING EN ONDERHOUD
- 123 PROBLEEMOPLOSSING
- 126 GARANTIE
- 127 PRODUCTSPECIFICATIES
- 127 SUPPORT EN RESERVEONDERDELEN
- 127 RECYCLING

NL

BELANGRIJKE VEILIGHEIDSINSTRUCTIES

- Dit apparaat kan door kinderen vanaf acht jaar gebruikt worden en door personen met een fysieke, zintuiglijke of verstandelijke beperking of door mensen die een gebrek aan ervaring of kennis hebben, mits zij het apparaat onder toezicht gebruiken of instructies gekregen hebben over de veilige manier waarop het apparaat gebruikt moet worden en de hieraan gerelateerde gevaren begrepen hebben. Kinderen mogen het apparaat niet als speelgoed gebruiken. Reiniging en onderhoud mogen niet uitgevoerd worden door kinderen die niet onder toezicht staan.
- Dit product is uitsluitend bestemd voor huishoudelijk gebruik binnenshuis en is niet bestemd voor industrieel of commercieel gebruik.
- Gebruik het product niet buitenshuis of voor enig ander doel dan waarvoor het bestemd is
- Alleen geschikt voor droge locaties. Niet buitenshuis of op natte oppervlakken gebruiken.
- Dompel het apparaat niet in water onder.
- Gebruik de slang niet als deze beschadigd is.
- Zorg dat de stekker uit het stopcontact is verwijderd voordat u het apparaat schoonmaakt of onderhoudt.

NL

LET OP – ACCU

- Laad de stofzuiger niet op bij een omgevingstemperatuur die lager is dan 5 °C en hoger is dan 40 °C.
- Laat de stofzuiger na gebruik afkoelen voordat u hem oplaadt.
- Als na het inschakelen van de stofzuiger het pictogram voor laag vermogen op het display wordt weergegeven, moet u de accu opladen.
- Koppel de stroomtoevoer los zodra de accu volledig is opgeladen.
- Als uw stofzuiger langere tijd niet wordt gebruikt (meer dan 2 maanden), haal dan de stekker uit het stopcontact. Om de levensduur van de accu te garanderen, moet hij om de 2 maanden volledig worden opgeladen.
- Gebruik alleen het maximale vermogen wanneer dat nodig is. Als de accu te veel op de maximale capaciteit wordt gebruikt, zal dit de verwachte levensduur verkorten.

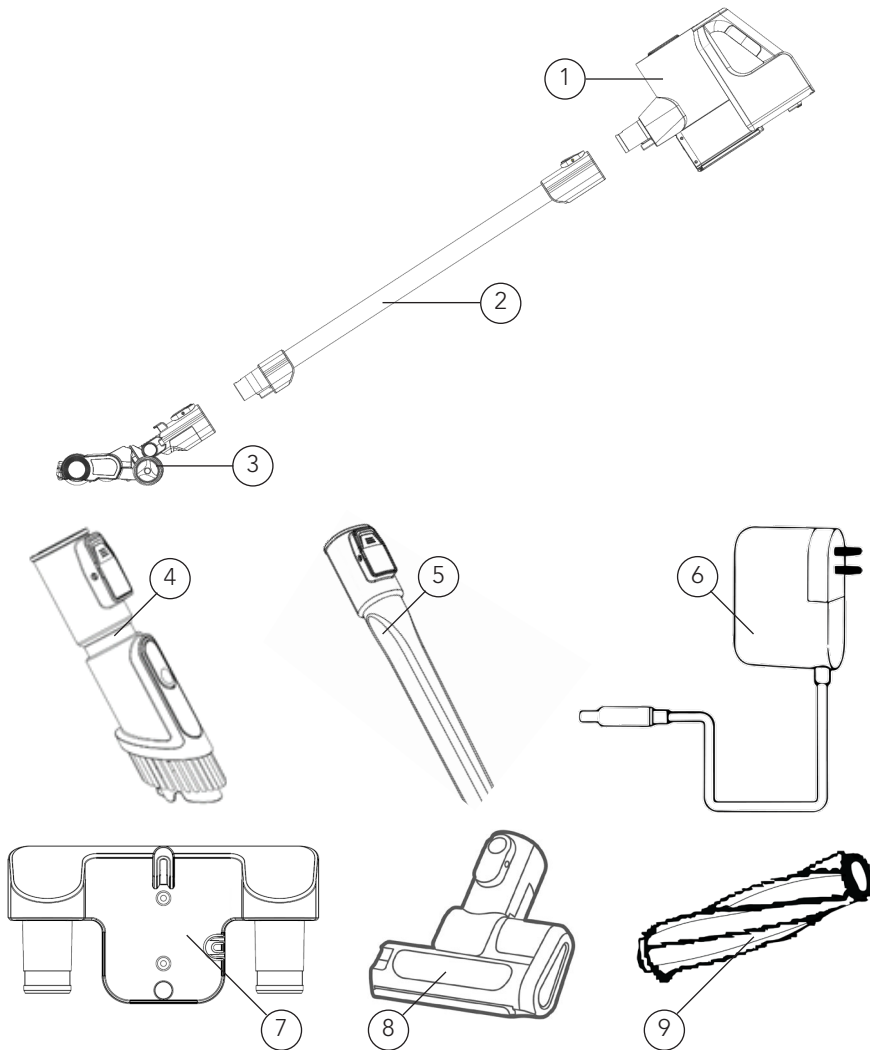
NL

LET OP – REINIGING EN ONDERHOUD

- Om de zuigkracht van uw stofzuiger te waarborgen, moet u de vloerborstel, borstelrollen, filters en stofbak regelmatig reinigen.
- Zorg ervoor dat alle componenten correct zijn geïnstalleerd, anders kan het product defect raken.
- Zorg dat er geen water in de elektrische elementen van uw stofzuiger komt, dit kan leiden tot defecten.

NL

PRODUCTOVERZICHT



NL

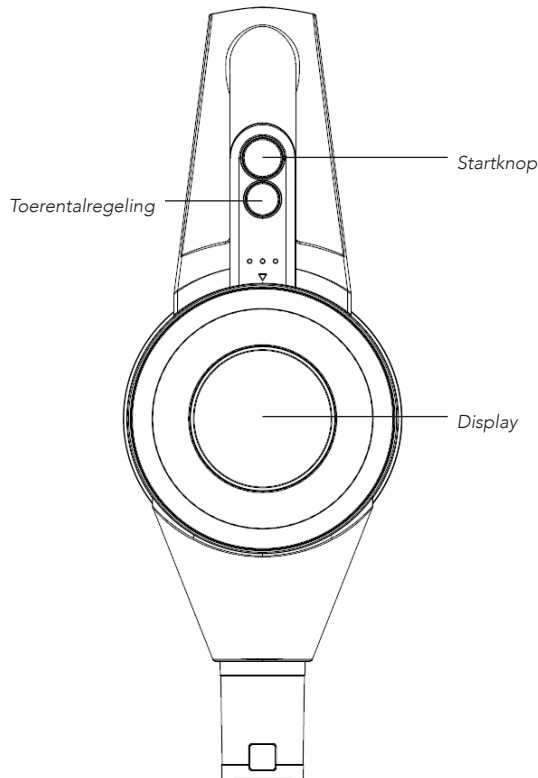
- 1. Hoofdeenheid
- 2. Verlengbuis
- 3. Elektrische vloerborstel

- 5. Plintenmondstuk
- 6. Stroomadapter
- 7. Wandbevestiging
- 8. Mini-powerborstel
- 9. Tapijtborstelwals

- Onderdelen
- 4. 2-in-1-borstel

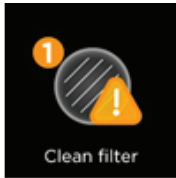
BEDIENING

- Druk om te beginnen op de aan-uitknop.
- Druk na het inschakelen van de stofzuiger op de knop voor de toerentalregeling om het toerental aan te passen. De toerentalopties zijn Auto-High-Medium-Low.
- Bij gebruik van het Auto-niveau is de stofdetectiefunctie ingeschakeld. Als er stof wordt gesignaleerd, verandert de achtergrondanimatie op het display van blauw naar paars. Als er geen stof wordt gesignaleerd, blijft de animatie blauw en wordt het lage toerental gebruikt.
- De accutijd wordt aangegeven door een cirkel op het display, verdeeld in 6 secties. Naarmate de accu leger wordt, zal de cirkel steeds een sectie minder worden. Als de accu bijna leeg is, wordt op het display 'Low Power' (Laag vermogen) weergegeven.



NL

DISPLAY



Filter reinigen



Stofreservoir
geblokkeerd



Wals geblokkeerd



Luchtstroom
geblokkeerd



Luchtstroom
geblokkeerd



Borstelblokkage



Laag toerental



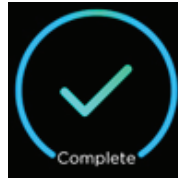
Gemiddeld toerental



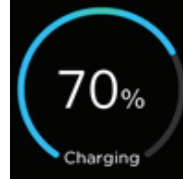
Hoog toerental



Accu bijna leeg



Opladen voltooid

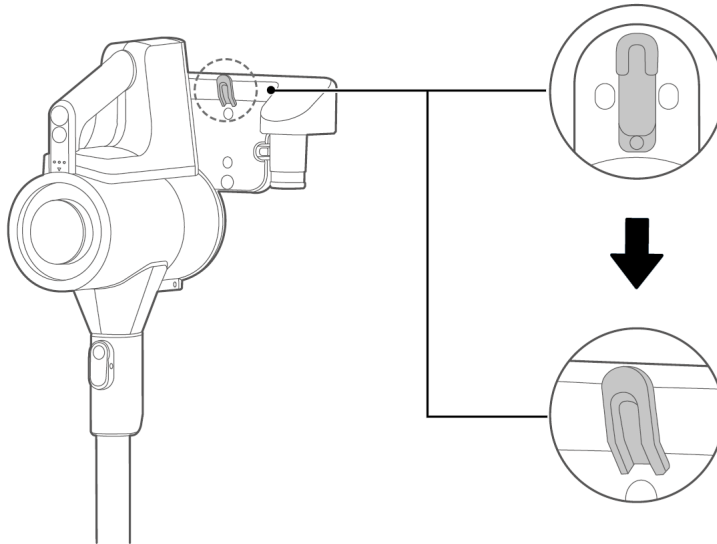


Opladen

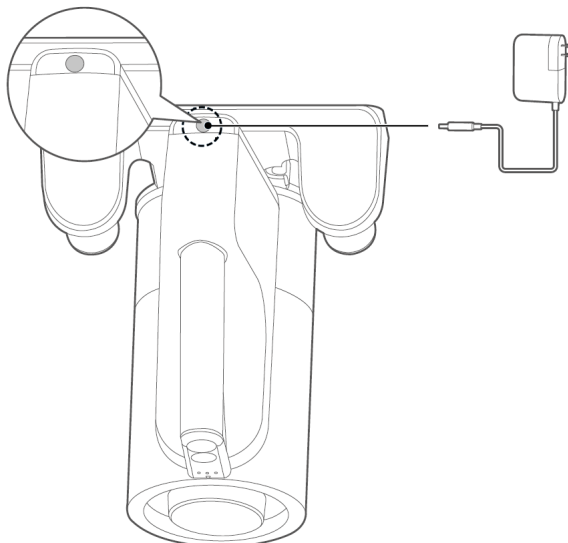
NL

OPLADEN

1. Hang de stofzuiger aan het wandrek



2. Stop de stekker in de oplaadaansluiting



3. Laad 4-6 uur op.

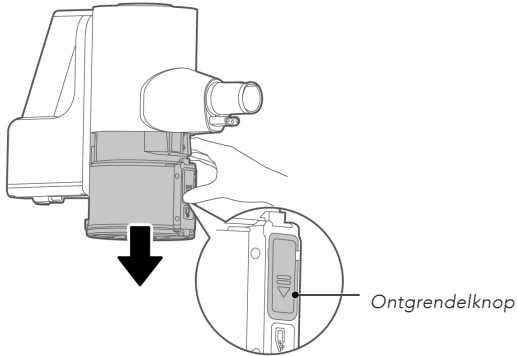
NL

REINIGING EN ONDERHOUD

STOFRESERVOIR

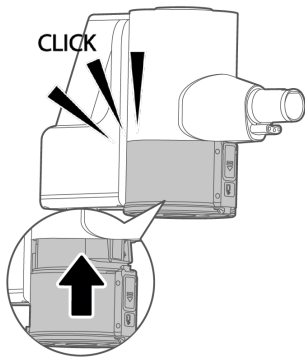
Demontage

Houd de onderkant van het stofreservoir vast. Druk op de ontgrendelknop en haal het stofreservoir voorzichtig naar beneden toe eruit.



Installatie

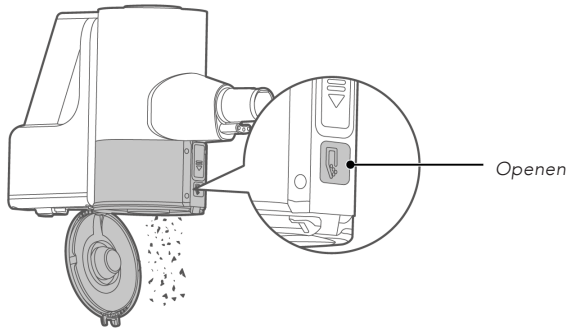
Duw het stofreservoir omhoog met de zuigvoer naar buiten gericht.



NL

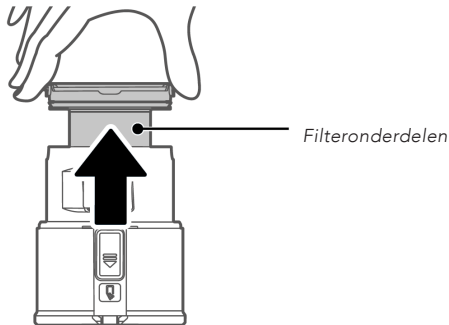
REINIGEN

Druk op de ontgrendelknop van het stofreservoir om de onderkap te openen. Reinig de stofbak met water. Zorg ervoor dat hij volledig droog is voordat u hem weer in elkaar zet.

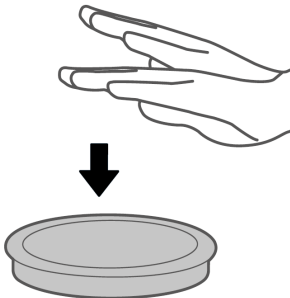


FILTERONDERDELEN

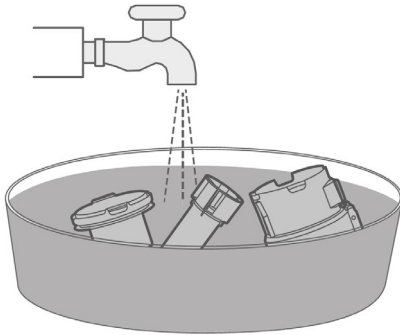
1. Houd de ribben aan beide zijden vast en trek ze omhoog om de filteronderdelen te verwijderen.



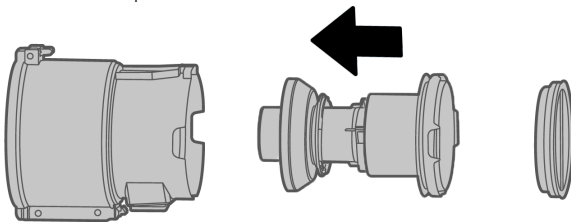
2. Verwijder de filterspons, leg hem met de witte kant naar beneden en tik erop om het stof te verwijderen.



3. Spoel de onderdelen af onder de kraan.

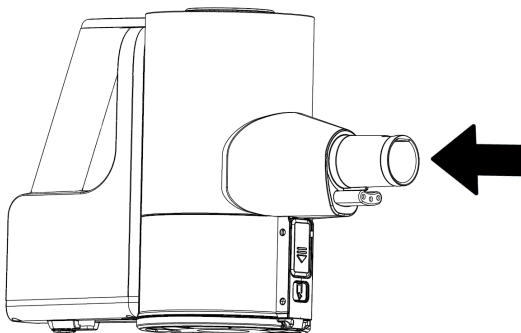


4. De onderdelen moeten volledig droog zijn voordat u de filteronderdelen in de stofbak plaatst.



STOFSENSOR

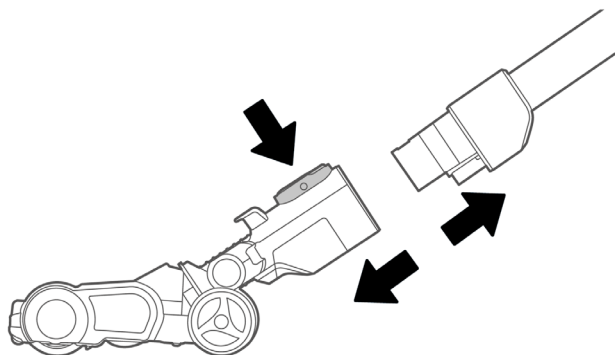
Om de stofsensor optimaal te laten werken, moet hij regelmatig worden schoongemaakt. Gebruik uw vinger om de stofsensor te reinigen en verwijder het stof dat zich op de sensor heeft verzameld. De sensor bevindt zich aan twee zijden in de buis. Veeg met uw vinger of een droge doek over de sensoren.



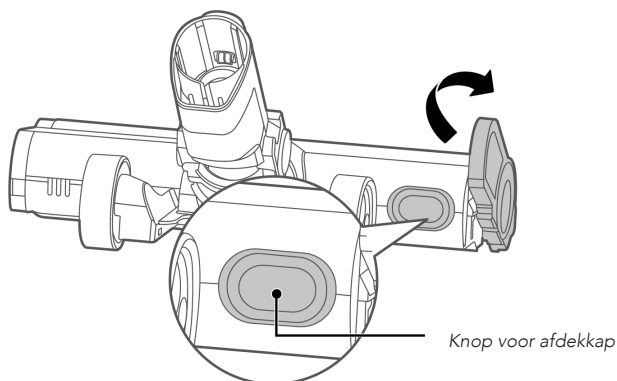
NL

VLOERBORSTEL

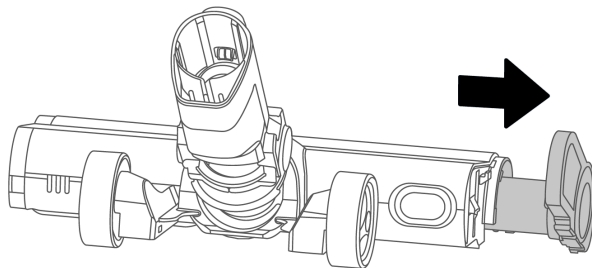
1. Druk op de knop en haal de elektrische vloerborstel van de verlengbuis af.



2. Houd de knop ingedrukt en draai de afdekkap naar boven.



3. Trek de walsborstel naar buiten en maak hem schoon. Gebruik geen water!



NL

PROBLEEMOPLOSSING

Probleem	Mogelijke oorzaak	Oplossing
Drie indicatorlampjes knipperen	De walsborstel is vastgelopen door te veel haar.	Verwijder haren of andere dingen die in de walsborstel vastzitten.
	De omgevings-temperatuur is te hoog of te laag voor een juiste werking.	Gebruik de stofzuiger in de juiste omgeving.
Elektrische vloerborstel werkt niet	Er zitten grote stukken afval vast.	Demonteer de elektrische vloerborstel en verwijder het afval.
	De walsborstel is vastgelopen door te veel haar.	Verwijder de walsborstel uit de elektrische vloerborstel en haal het haar uit de borstel.
De gebruiksduur wordt steeds korter	De accu wordt ouder	Neem contact op met de klantenservice
	De omgevings-temperatuur is te hoog of te laag voor een juiste werking	Zorg ervoor dat de stofzuiger niet in het zonlicht wordt geplaatst als het te warm is en zorg ervoor dat de deuren en ramen gesloten zijn als het te koud is.
	De accu is niet volledig opgeladen	Laad de accu op
Hij heeft minder zuigkracht	De filterspons van het stofreservoir zit verstopt	Maak de filterspons schoon
	De zuiginlaat van de vloerborstel of accessoires zit verstopt	Verwijder de voorwerpen die de zuiginlaat blokkeren
	De filteronderdelen zijn na het wassen met water niet volledig gedroogd	Zorg ervoor dat de filteronderdelen volledig gedroogd zijn en op de juiste manier geplaatst zijn

NL

Oplaadfout	Omgevingstemperatuur tijdens het laden is te hoog of te laag	Laad het apparaat op de juiste temperatuur op. Zorg ervoor dat de stofzuiger niet in het zonlicht wordt geplaatst als het te warm is en zorg ervoor dat de deuren en ramen gesloten zijn als het te koud is.
Lekkende accuvloeistof	De stofzuiger is lange tijd niet gebruikt.	Vervang de accu. Neem contact op met de winkel om de accu te vervangen.
Fout op het display	De stofzuiger heeft onvoldoende zuigkracht. Dit kan komen doordat er iets vastzit in de verlengbuis, een van de filters verstopt is met stof, of door het feit dat de walsborstel verstrikt is geraakt in haren.	Verwijder voorwerpen uit de verlengbuis, reinig de filteronderdelen en verwijder haren uit de walsborstel.

NL

NL



GARANTIE

Wilfa biedt voor dit product een garantie van vijf jaar vanaf de dag van de aankoop. De garantie dekt productiefouten of defecten die tijdens de garantieperiode optreden. Uw aankoopbon is uw garantiebewijs voor de verkoper als u aanspraak maakt op de garantie.

De garantie is uitsluitend geldig voor producten die voor huishoudelijke toepassing gekocht en gebruikt worden. De garantie is niet geldig als het product voor commerciële doeleinden gebruikt wordt.

De garantie is niet geldig als het product onjuist of nalatig gebruikt werd, als de Wilfa-instructies niet opgevolgd zijn, als het apparaat gewijzigd werd of als er een ongeoorloofde reparatie uitgevoerd werd. Wilfa is niet verantwoordelijk voor schade aan onderdelen van andere fabrikanten en andere bijkomende schade.

NL

De garantie is ook niet geldig voor normale slijtage van het product, verkeerd gebruik, gebrekkig onderhoud, gebruik van onjuiste elektrische spanning, of:

- Overbelasting van het product
- Onderdelen die normaal versleten zijn
- Onderdelen die regelmatig vervangen moeten worden (zoals filters, accu's, enz.)
- Slijtageonderdelen zoals motorkoppen, mondstukken, accu, borstels, filters, wielen, verlichting.

Wilfa is ook niet verantwoordelijk voor schade die is ontstaan door overmatig gebruik, verkeerde montage, verkeerde opslag, verkeerd opladen, te weinig reiniging, enz.

De accu wordt geleverd met een garantie van 1 jaar. De garantie is niet geldig als het apparaat niet volgens de handleiding is opgeladen.

PRODUCTSPECIFICATIES

ACCU

- Laadtijd: 4-6 uur.
- Accuduur: maximaal 60 minuten bij laag, 17 minuten bij gemiddeld, 7 minuten bij max., 15-30 minuten bij auto. De accutijd bij auto is afhankelijk van de hoeveelheid gesignaleerd stof.
- Defecte accu's kunnen bij onze servicepartners worden vervangen.
- De accu-efficiëntie zal afnemen met de tijd en het gebruik. Bij normaal huishoudelijk gebruik en door de richtlijnen voor gebruik, opladen en onderhoud op te volgen, kunt u rekenen op ongeveer 80% efficiëntie na 5 jaar of 390 gebruiksuren.

SUPPORT EN RESERVEONDERDELEN

Ga voor support naar **wilfa.com** en raadpleeg onze klantenservice-/supportpagina. Hier vindt u veelgestelde vragen, reserveonderdelen, tips en trucs en al onze contactgegevens.

RECYCLING



Deze markering geeft aan dat u dit product in de gehele Europese Unie niet met ander huishoudelijk afval mag meegeven. Om mogelijke schade aan het milieu of de menselijke gezondheid als gevolg van ongecontroleerde afvalverwijdering te voorkomen, dient het product op een verantwoorde manier gerecycled te worden om duurzaam hergebruik van materialen te stimuleren. Gebruik de retour- en inzamelingssystemen om uw gebruikte apparaat in te leveren, of neem contact op met de winkel waar u het product gekocht hebt. De winkel kan het product kosteloos terugnemen om het op veilige en milieuverantwoorde wijze te recyclen.

NL

PL

SPIS TREŚCI

- 130 WAŻNE INSTRUKCJE DOTYCZĄCE
BEZPIECZEŃSTWA
- 131 UWAGA - AKUMULATOR
- 132 UWAGA - CZYSZCZENIE I KONSERWACJA
- 133 OPIS OGÓLNY PRODUKTU
- 134 EKSPLOATACJA
- 135 WYŚWIETLACZ
- 136 ŁADOWANIE
- 137 CZYSZCZENIE I KONSERWACJA
- 141 ROZWIĄZYWANIE PROBLEMÓW
- 144 GWARANCJA
- 145 DANE TECHNICZNE PRODUKTU
- 145 POMOC TECHNICZNA I CZĘŚCI ZAMIENNE
- 145 MOŻLIWOŚĆ RECYKLINGU

PL

WAŻNE INSTRUKCJE DOTYCZĄCE BEZPIECZEŃSTWA

- To urządzenie może być używane przez dzieci od lat 8 i osoby z niepełnosprawnością fizyczną, sensoryczną i umysłową oraz brakiem doświadczenia i wiedzy, pod warunkiem zapewnienia nadzoru lub udzielenia instrukcji dotyczących korzystania z urządzenia w bezpieczny sposób oraz o ile taka osoba zdaje sobie sprawę z ewentualnych zagrożeń. Dzieci nie mogą używać urządzenia do zabawy. Czynności związane z czyszczeniem oraz konserwacją w zakresie użytkownika nie powinny być wykonywane przez dzieci, o ile nie zostanie zapewniony nadzór.
- To urządzenie jest przeznaczone wyłącznie do użytku w pomieszczeniach, na potrzeby gospodarstwa domowego; nie jest ono przeznaczone do zastosowań komercyjnych ani przemysłowych.
- Nie używaj urządzenia na otwartym terenie ani do celów niezgodnych z przeznaczeniem.
- Nadaje się tylko do suchych miejsc. Nie używać na zewnątrz ani na mokrych powierzchniach.
- Nie zanurzać w wodzie.
- Nie używać węża, jeśli jest uszkodzony.

PL

- Przed czyszczeniem lub konserwacją urządzenia należy wyjąć wtyczkę z gniazda.

UWAGA - AKUMULATOR

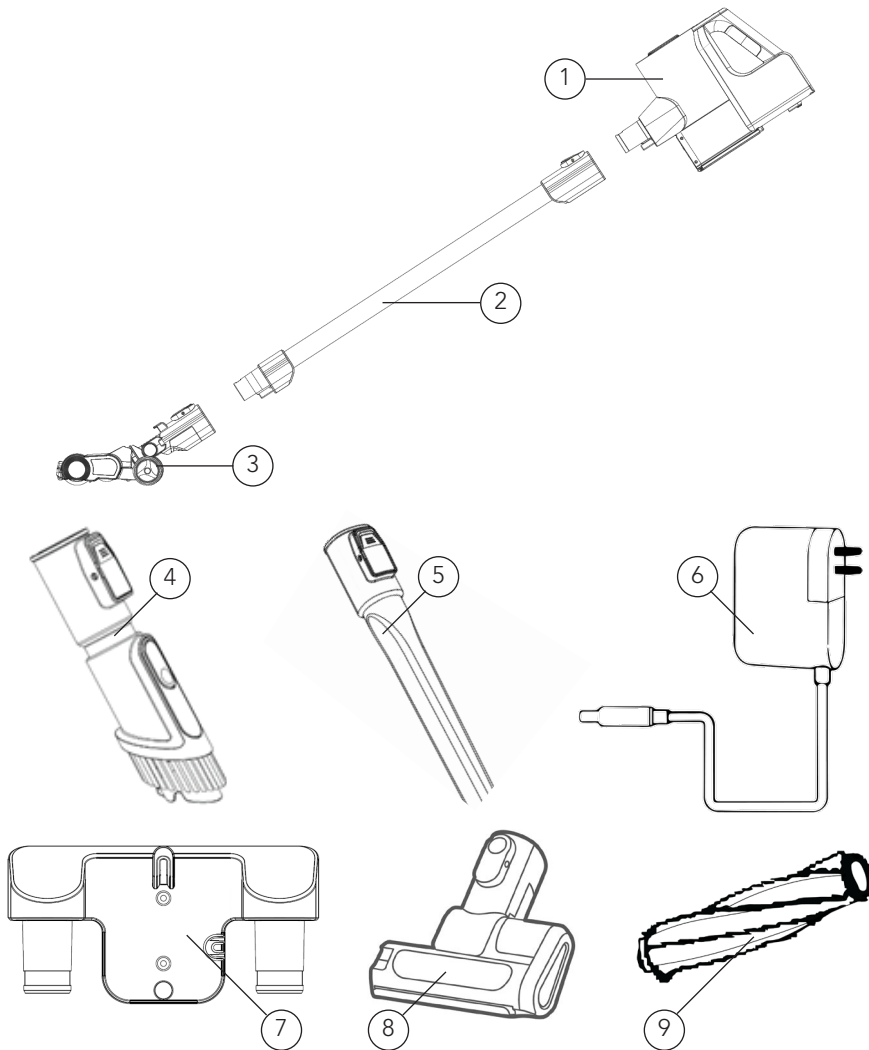
- Nie należy ładować odkurzacza w temperaturze otoczenia niższej niż 5°C i wyższej niż 40°C.
- Po zakończeniu pracy należy pozostawić odkurzacz do ostygnięcia.
- Jeżeli po włączeniu odkurzacza na wyświetlaczu pojawi się ikona niskiego poziomu zasilania, należy naładować akumulator.
- Po całkowitym naładowaniu akumulatora odłączyć zasilanie.
- Jeśli odkurzacz nie jest używany przez dłuższy czas (dłuższy niż 2 miesiące), należy odłączyć go od zasilania. Aby zapewnić żywotność akumulatora, należy go całkowicie naładować co 2 miesiące.
- Używać maksymalnej mocy tylko wtedy, gdy jest to konieczne. Zbyt długie użycie na maksymalnej mocy skróci oczekiwany czas pracy na zasilaniu akumulatorowym.

PL

UWAGA - CZYSZCZENIE I KONSERWACJA

- Aby zapewnić odpowiednią siłę zasysania odkurzacza, należy regularnie czyścić szczotkę podłogową, wałki szczotki, filtry i pojemnik na pył.
- Upewnić się, że wszystkie elementy są prawidłowo zamontowane; w przeciwnym razie może dojść do awarii produktu.
- Nie pozwolić, aby woda dostała się do elementów elektrycznych odkurzacza, ponieważ może to spowodować jego awarię.

OPIS OGÓLNY PRODUKTU



- 1. Korpus urządzenia
- 2. Ruraprz przedłużająca
- 3. Elektryczna szczotka podłogowa

- 4. Szczotka 2 w 1
- 5. Dysza szczelinowa
- 6. Zasilacz
- 7. Uchwyt ścienny
- 8. Mini szczotka elektryczna
- 9. Wałek szczotki do dywanów

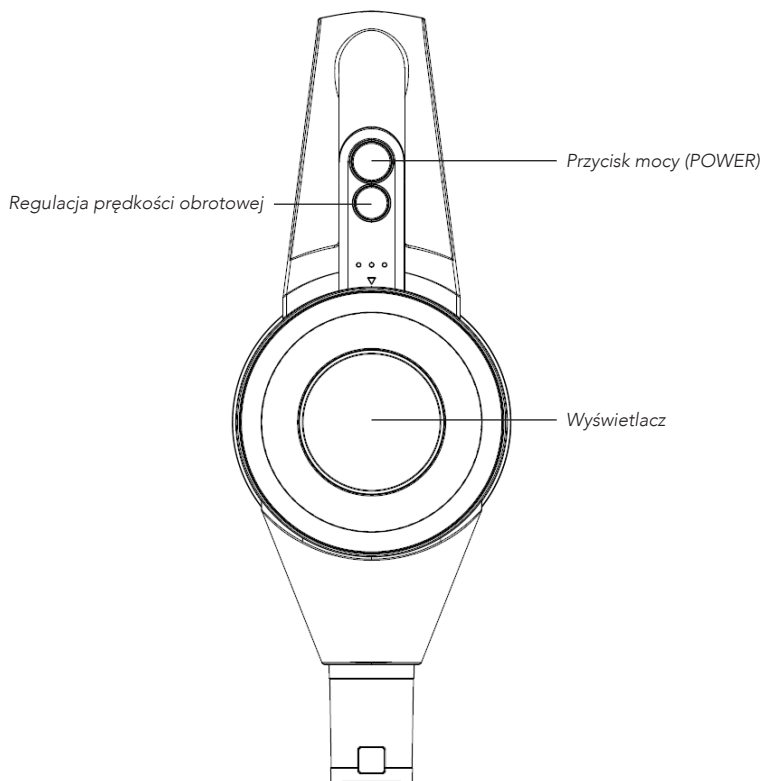
Części

- 4. Szczotka 2 w 1

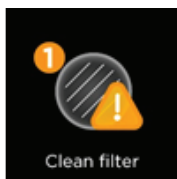
PL

EKSPLOATACJA

- Naciśnij przycisk „Power”, aby uruchomić urządzenie.
- Po włączeniu odkurzacza naciśnij przycisk regulacji prędkości, aby wyregulować prędkość. Prędkość zmienia się z Auto-High-Medium-Low (Auto-Wysoka-Średnia-Niska).
- Podczas korzystania z poziomu Auto włączona jest funkcja wykrywania pyłu. Po wykryciu pyłu animacja tła na wyświetlaczu zmienia kolor z niebieskiego na fioletowy. Jeśli nie wykryto pyłu, animacja pozostaje niebieska, a zasilanie jest włączone na niskim poziomie.
- Czas pracy na zasilaniu akumulatorowym jest wskazywany przez kółko na wyświetlaczu podzielone na 6 części. W miarę zużycia mocy akumulatora kółko będzie się zmniejszać część po części. Gdy poziom naładowania akumulatora jest niski, na wyświetlaczu pojawia się komunikat „Low Power”.



WYŚWIETLACZ



Czyszczenie filtra



Blokada zbiornika
pyłu



Blokada rolek



Blokada przepływu
powietrza



Blokada przepływu
powietrza



Blokowanie szczotki



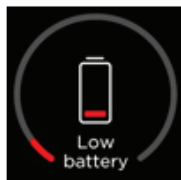
Niska prędkość



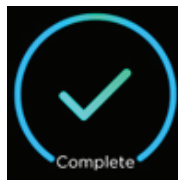
Średnia prędkość



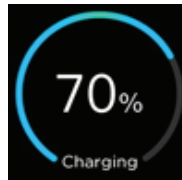
Wysoka prędkość



Niski poziom
akumulatora



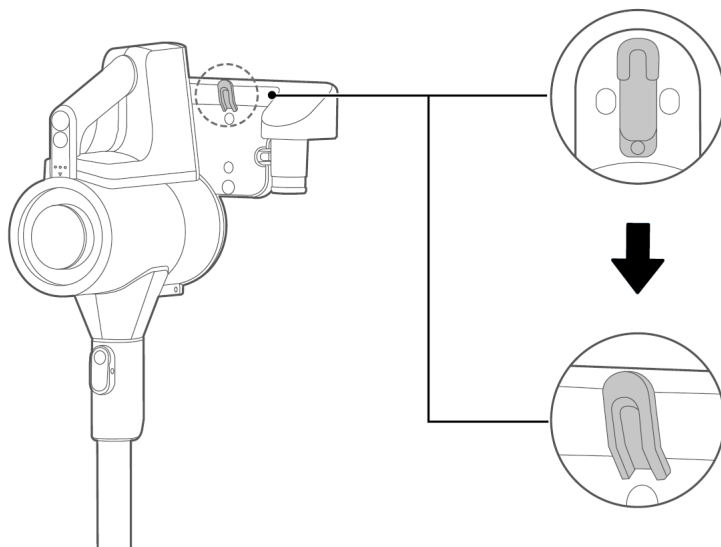
Ładowanie
zakończony



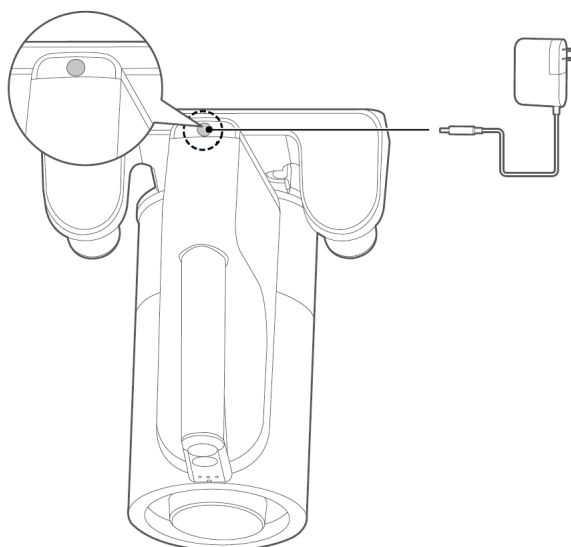
Ładowanie

ŁADOWANIE

1. Zawiesić odkurzacz na stojaku ściennym



2. Podłączyć przewód zasilający do portu ładowania.



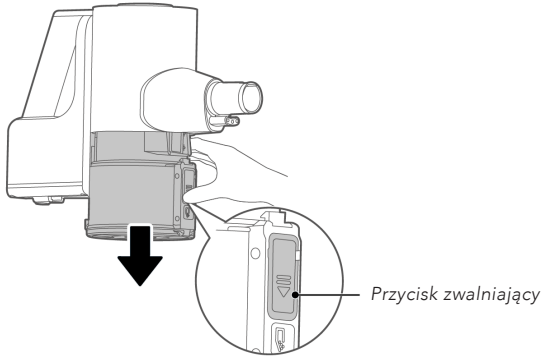
3. Ładować przez 4-6 godzin.

CZYSZCZENIE I KONSERWACJA

POJEMNIK NA PYŁ

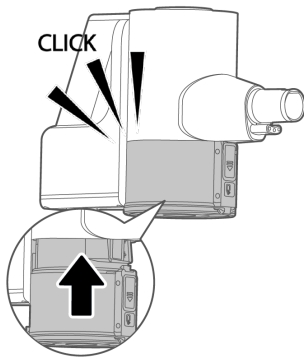
Demontaż

Przytrzymać dolną część pojemnika na kurz. Nacisnąć przycisk zwalniający i ostrożnie pociągnąć pojemnik na kurz w dół.



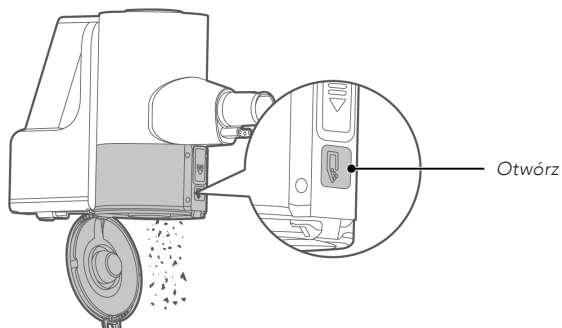
Montaż

Popchnąć pojemnik na pył do góry z wlotem ssącym skierowanym na zewnątrz.



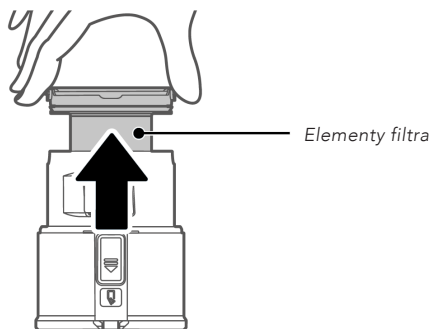
CZYSZCZENIE

Nacisnąć przycisk zwalnający pojemnik na kurz, aby otworzyć dolną pokrywę. Wyczyścić pojemnik na pył wodą. Przed ponownym montażem upewnić się, że jest całkowicie suchy.



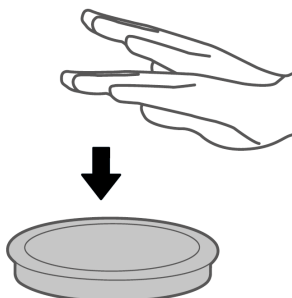
ELEMENTY FILTRA

1. Przytrzymać zębra po obu stronach i pociągnąć do góry, aby wyjąć elementy filtra.

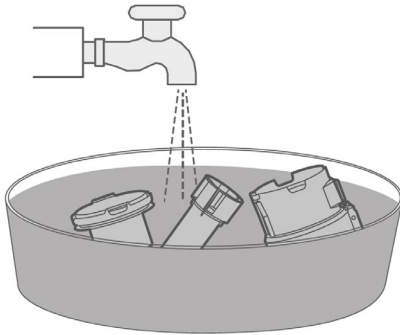


PL

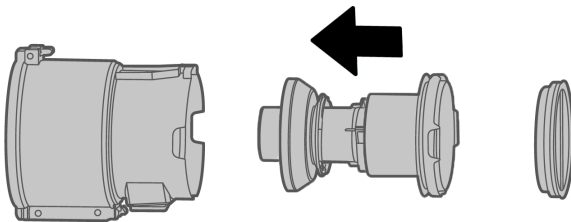
2. Wyjąć gąbkę filtra, położyć ją białą stroną w dół i postukać w nią, aby usunąć kurz.



3. Oplukać części pod wodą.

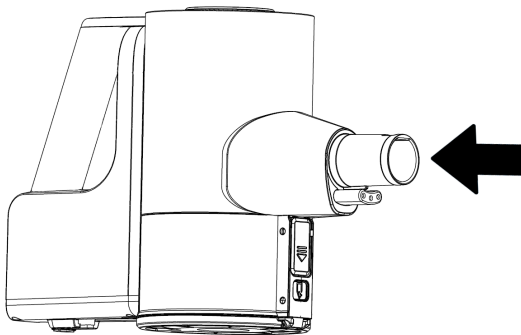


4. Przed zamontowaniem elementów filtra w pojemniku na pył części muszą być całkowicie suche.



CZUJNIK PYŁU

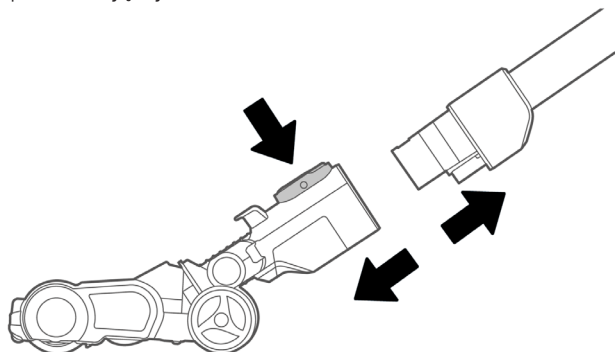
Aby czujnik pyłu działał optymalnie, należy go regularnie czyścić. Aby wyczyścić czujnik pyłu, wystarczy usunąć palcem pył nagromadzony na czujniku. Czujniki znajdują się wewnątrz rury po obu jej stronach. Przetrzeć czujniki palcem lub suchym ręcznikiem.



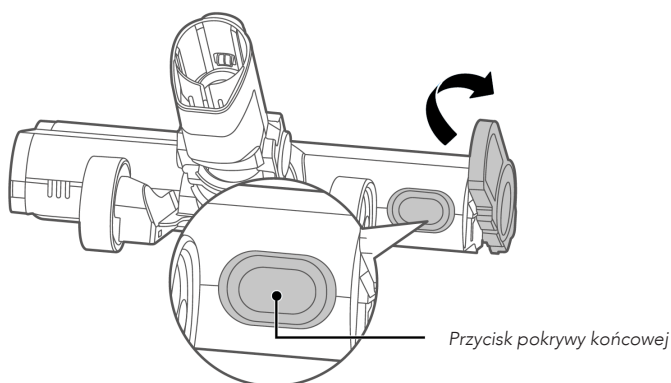
PL

SZCZOTKA DO PODŁÓG

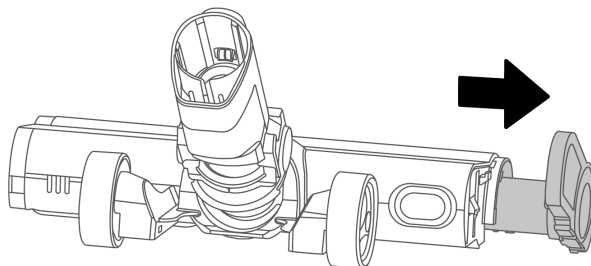
1. Nacisnąć przycisk i zdjąć elektryczną szczotkę podłogową z rury przedłużającej.



2. Nacisnąć i przytrzymać przycisk, a następnie obrócić pokrywę końcową do góry.



3. Wyciągnąć szczotkę obrotową i wyczyścić ją. Nie używać wody!



ROZWIĄZYWANIE PROBLEMÓW

Problem	Możliwa przyczyna	Rozwiązanie
Trzy wskaźniki migają	Szczotka obrotowa jest zaplątana we włosy.	Usunąć włosy lub inne ciała obce, które utknęły w szczotce obrotowej.
	Temperatura otoczenia do pracy jest zbyt wysoka lub zbyt niska.	Używać odkurzacza w odpowiednim otoczeniu.
Elektryczna szczotka podłogowa nie działa	Odkurzane były zbyt duże odpady.	Zdemontować elektryczną szczotkę podłogową i usunąć odpady.
	Szczotka obrotowa jest zaplątana we włosy.	Wyjąć szczotkę obrotową z elektrycznej szczotki podłogowej i usunąć włosy ze szczotki.
Czas pracy staje się krótszy	Starzenie się akumulatora	Skontaktuj się z działem obsługi klienta
	Temperatura otoczenia do pracy jest zbyt wysoka lub zbyt niska.	Upewnić się, że odkurzacze nie jest umieszczony w świetle słonecznym, jeśli jest zbyt ciepły, oraz upewnić się, że drzwi i okna są zamknięte, jeśli jest zbyt zimno.
	Akumulator nie jest w pełni naładowany	Naładuj akumulator.

PL

Słaba siła zasysania	Gąbka filtra pojemnika na kurz jest zablokowana	Wyczyścić gąbkę filtra
	Wlot zasysania szczotki podłogowej lub akcesoriów jest zablokowany	Usunąć przedmioty blokujące wlot ssania
	Po umyciu wodą elementy filtra nie są całkowicie wysuszone	Upewnić się, że elementy filtra są całkowicie suche i zamontowane we właściwy sposób.
Błąd ładowania	Temperatura otoczenia podczas ładowania jest zbyt wysoka lub zbyt niska	Ładować urządzenie w odpowiedniej temperaturze. Upewnić się, że odkurzacz nie jest umieszczony w świetle słonecznym, jeśli jest zbyt ciepły, oraz upewnić się, że drzwi i okna są zamknięte, jeśli jest zbyt zimno.
Wyciek elektrolitu z akumulatora	Odkurzacz nie był używany przez dłuższy czas.	Wymienić akumulator. Skontaktować się ze sklepem w celu wymiany akumulatora.
Błąd na wyświetlaczu	Brak mocy ssącej odkurzacza. Może to być spowodowane przez coś, co utknęło w rurce przedłużającej, zapchanie filtra pyłem lub zaplątanie szczotki obrotowej we włosy.	Usunąć wszelkie przedmioty z rurki przedłużającej, wyczyścić elementy filtra i oczyścić szczotkę obrotową z włosów.

PL



GWARANCJA

Firma Wilfa obejmuje ten produkt 5-letnią gwarancją począwszy od daty zakupu. Gwarancja obejmuje wady produkcyjne lub usterki wynikłe w okresie gwarancji. W przypadku roszczeń z tytułu gwarancji dowodem dla sprzedawcy jest paragon lub inny dokument potwierdzający zakup.

Gwarancja obejmuje wyłącznie produkty zakupione i używane na potrzeby indywidualnych gospodarstw domowych. Komercyjna eksploatacja produktu powoduje unieważnienie gwarancji.

Gwarancja zostanie unieważniona w przypadku niewłaściwego używania produktu, niedbałości, postępowania niezgodnego z instrukcjami podanymi przez firmę Wilfa, a także w przypadku modyfikacji produktu lub jego nieautoryzowanej naprawy. Wilfa nie ponosi odpowiedzialności za uszkodzenia części innych firm ani za inne szkody uboczne.

Gwarancja nie obejmuje ponadto normalnego zużycia, użycia niezgodnego z przeznaczeniem, braku konserwacji, podłączenia do nieprawidłowego napięcia elektrycznego oraz:

PL

- Przeciążenia produktu
- Części, które zużywają się w wyniku normalnej eksploatacji
- Części, które należy regularnie wymieniać (np. filtr, akumulator itp.)
- Części eksploatacyjne, takie jak głowice silnika, dysze, akumulator, szczotki, filtry, koła, oświetlenie.

Wilfa nie ponosi również odpowiedzialności za szkody wynikające z nadmiernego użytkowania, nieprawidłowego montażu, niewłaściwego przechowywania, nieprawidłowego ładowania, braku czyszczenia itp.

Akumulator jest objęty roczną gwarancją. Gwarancja nie będzie ważna, jeśli urządzenie nie było ładowane zgodnie z instrukcją.

DANE TECHNICZNE PRODUKTU

AKUMULATOR

- Czas ładowania: 4-6 godzin.
- Czas pracy na zasilaniu akumulatorowym: do 60 minut pracy na niskim poziomie, 17 minut pracy na średnim poziomie, 7 minut pracy maks., 15-30 minut pracy automatycznej. Czas pracy akumulatora w trybie automatycznym zależy od ilości wykrytego pyłu.
- Uszkodzone akumulatory można wymienić u naszych partnerów serwisowych.
- Wydajność akumulatora ulega pogorszeniu wraz z upływem czasu i zużyciem. Przy normalnym użytkowaniu domowym oraz zgodnie z wytycznymi dotyczącymi użytkowania, ładowania i konserwacji można oczekiwać około 80% wydajności po 5 latach lub 390 godzinach użytkowania.

POMOC TECHNICZNA I CZĘŚCI ZAMIENNE

Aby uzyskać pomoc techniczną, odwiedź stronę obsługi klienta/pomocy technicznej w naszej witrynie **wilfa.com**. Znajdziesz tam często zadawane pytania, listy części zamiennych, porady i wskazówki oraz wszystkie dane kontaktowe.

MOŻLIWOŚĆ RECYKLINGU



Ten znak wskazuje, że w Unii Europejskiej to urządzenie nie może być wyrzucane wraz z odpadami z gospodarstw domowych. Aby zapobiec możliwemu skażeniu środowiska lub zagrożeniom dla zdrowia ludzi z uwagi na niekontrolowaną utylizację odpadów, należy odpowiedzialnie przekazać je do recyklingu w celu promocji zrównoważonej gospodarki zasobami materiałowymi w zakresie ponownego użycia. Aby pozbyć się urządzenia po okresie eksploatacji, należy skorzystać z właściwego punktu zbiórki lub skontaktować się ze sklepem, w którym kupiono produkt. Sklep może bezpłatnie przekazać taki produkt do bezpiecznego dla środowiska zakładu recyklingu.

PL

FR

SOMMAIRE

148	CONSIGNES DE SÉCURITÉ IMPORTANTES
149	ATTENTION – BATTERIE
150	ATTENTION – NETTOYAGE ET ENTRETIEN
151	APERÇU DU PRODUIT
152	FONCTIONNEMENT
153	ÉCRAN
154	LE CHARGER
155	NETTOYAGE ET ENTRETIEN
159	DÉPANNAGE
162	GARANTIE
163	CARACTÉRISTIQUES DU PRODUIT
163	ASSISTANCE ET PIÈCES DÉTACHÉES
163	RECYCLAGE

FR

CONSIGNES DE SÉCURITÉ IMPORTANTES

- Cet appareil peut être utilisé par des enfants à partir de huit ans et des personnes en situation de handicap physique, mental ou sensoriel ou encore manquant de connaissances et d'expérience, si elles sont surveillées ou ont reçu des instructions sur l'utilisation sûre de l'appareil, et si elles ont conscience des risques inhérents. Il est interdit aux enfants de jouer avec l'appareil. Les enfants ne doivent pas procéder au nettoyage ni à l'entretien de l'appareil sans surveillance.
- Cet appareil est conçu pour un usage domestique intérieur uniquement, et non pour une utilisation commerciale ou industrielle.
- Ne pas utiliser cet article à l'extérieur ou à toute autre fin.
- Convient uniquement aux endroits secs. Ne pas utiliser à l'extérieur ou sur des surfaces mouillées.
- Ne pas immerger dans l'eau.
- Renoncer à toute utilisation en cas de dommage du tuyau.
- La fiche doit être retirée de la prise de courant avant de nettoyer ou d'entretenir l'appareil.

FR

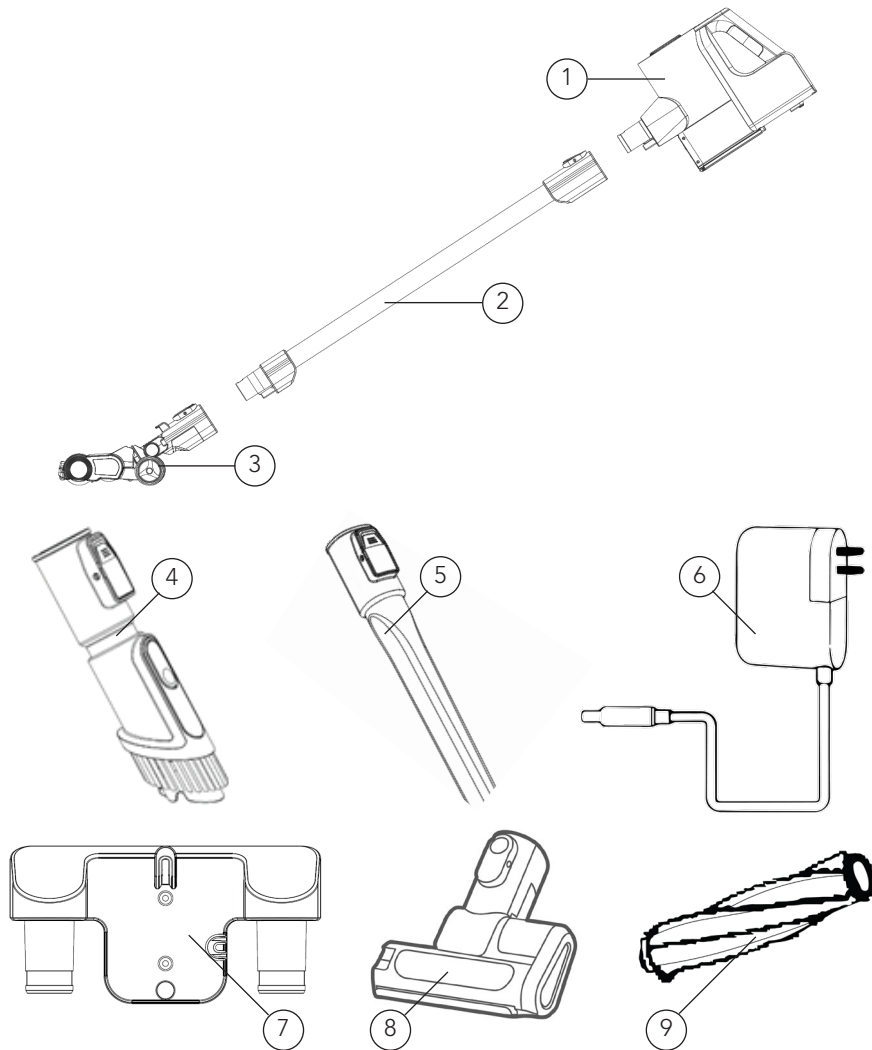
ATTENTION – BATTERIE

- Ne pas charger l'aspirateur à une température ambiante inférieure à 5 °C et supérieure à 40 °C.
- Après utilisation, laisser refroidir l'aspirateur avant de le charger.
- Si l'icône de faible puissance s'affiche à l'écran après la mise en marche de l'aspirateur, charger la batterie.
- Une fois la batterie complètement chargée, débrancher l'alimentation électrique.
- Si votre aspirateur n'est pas utilisé pendant une longue période (plus de 2 mois), le débrancher de l'alimentation électrique. Pour garantir la durée de vie de la batterie, celle-ci doit être complètement chargée tous les 2 mois.
- N'utilisez la puissance maximale qu'au besoin. Une utilisation excessive au maximum raccourcira la longévité prévue de la batterie.

ATTENTION – NETTOYAGE ET ENTRETIEN

- Pour garantir la puissance d'aspiration de votre aspirateur, nettoyer régulièrement la brosse de sol, les brosses-rouleaux, les filtres et le bac à poussières.
- S'assurer que tous les composants sont correctement installés, sinon cela pourrait entraîner une défaillance du produit.
- Ne pas laisser l'eau pénétrer dans les éléments électriques de votre aspirateur, au risque de provoquer une panne du produit.

APERÇU DU PRODUIT



- 1. Unité principale
- 2. Tube de rallonge
- 3. Brosse de sol électrique

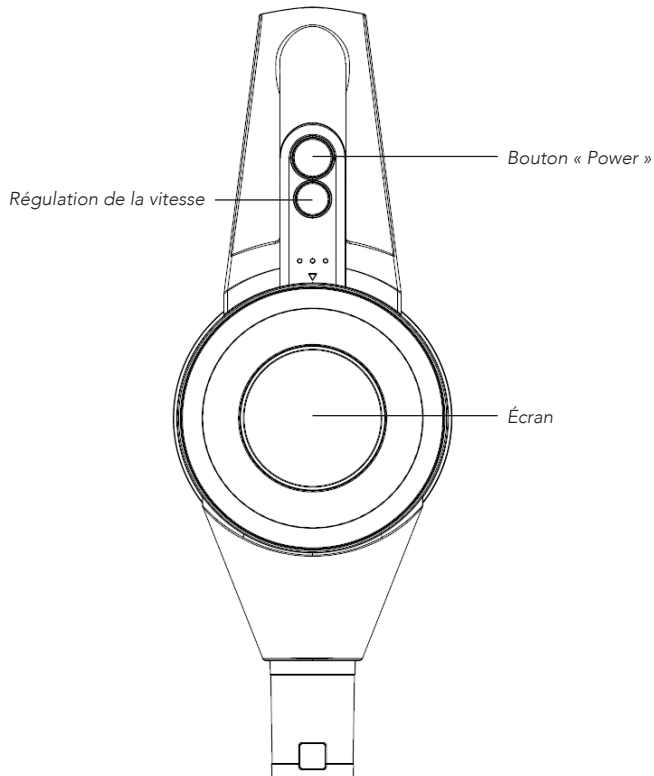
Composants

- 4. Brosse 2-en-1

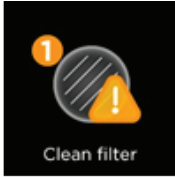
- 5. Embout suceur
- 6. Adaptateur secteur
- 7. Montage mural
- 8. Mini-balai électrique
- 9. Rouleau de brosse pour tapis

FONCTIONNEMENT

- Appuyer sur le bouton « POWER » pour allumer l'aspirateur.
- Une fois l'aspirateur allumé, appuyer sur le bouton de réglage de la vitesse pour régler la vitesse. La vitesse passe de Auto-élevée-moyenne-faible.
- Lors de l'utilisation du niveau automatique, la fonction de détection de poussière est activée. Une fois la poussière détectée, l'animation d'arrière-plan à l'écran passe du bleu au violet. En l'absence de poussière détectée, l'animation reste bleue et l'alimentation est faible.
- L'autonomie de la batterie est indiquée par un cercle à l'écran, divisé en 6 sections. Au fur et à mesure que la batterie est consommée, le cercle diminue section par section. Quand la batterie est faible, l'écran affiche « Low Power ».



ÉCRAN



Nettoyage du filtre



Blocage du réservoir à poussière



Blocage des rouleaux



Blocage du flux d'air



Blocage du flux d'air



Blocage de la brosse



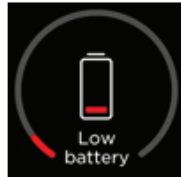
Faible vitesse



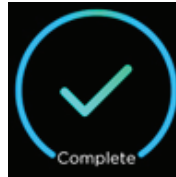
Vitesse moyenne



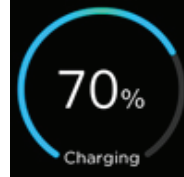
Grande vitesse



Batterie faible



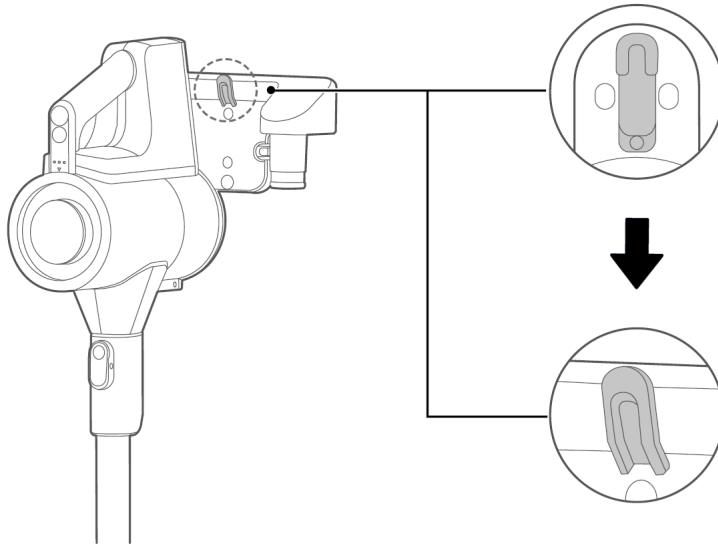
Chargement terminé



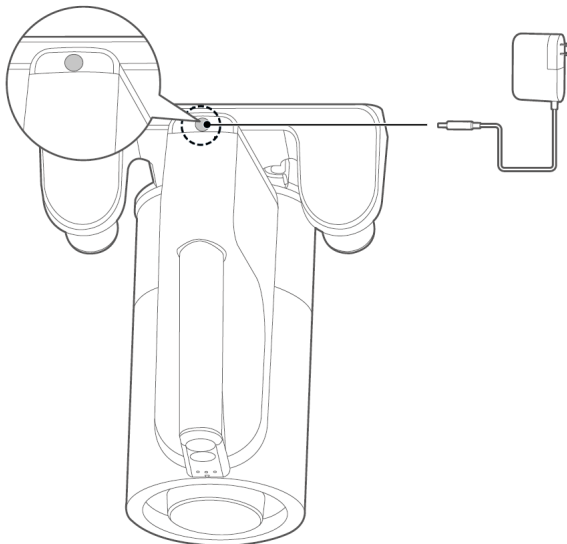
Chargement

LE CHARGER

1. Accrocher l'aspirateur au support mural



2. Brancher le cordon d'alimentation au port de chargement.



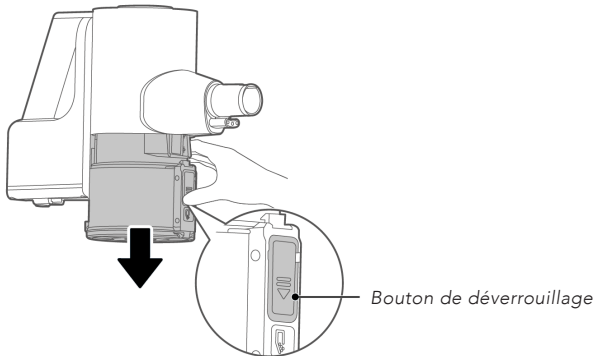
3. Charger pendant 4 à 6 heures.

NETTOYAGE ET ENTRETIEN

PARE-POUSSIÈRE

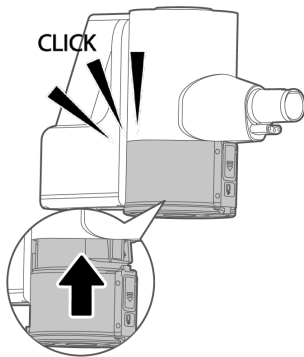
Démontage

Tenir le fond du pare-poussière. Appuyer sur le bouton de déverrouillage et tirer délicatement le pare-poussière vers le bas.



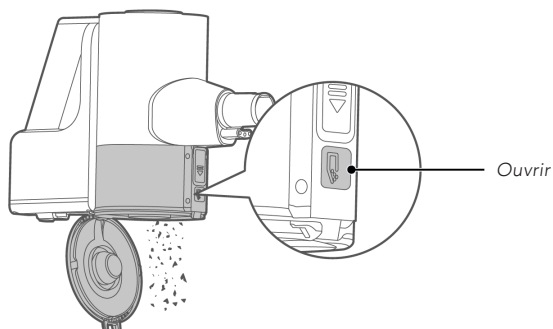
INSTALLATION

Pousser le pare-poussière vers le haut, l'entrée d'aspiration orientée vers l'extérieur.



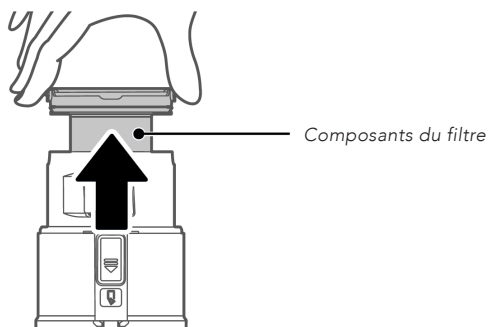
NETTOYAGE

Appuyer sur le bouton de relâchement du pare-poussière pour ouvrir le capot inférieur. Nettoyer le bac à poussières à l'eau. S'assurer qu'il est complètement sec avant de le remonter.



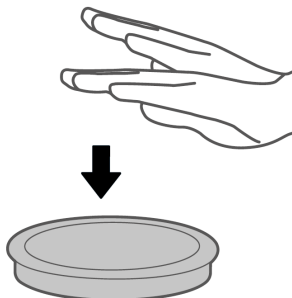
COMPOSANTS DU FILTRE

1. Tenir les nervures des deux côtés et tirer vers le haut pour retirer les composants du filtre.

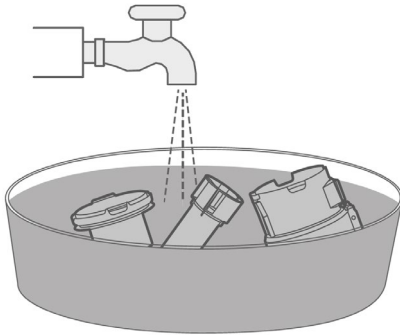


2. Retirer l'éponge filtrante, la poser avec le côté blanc vers le bas et tapoter pour éliminer la poussière.

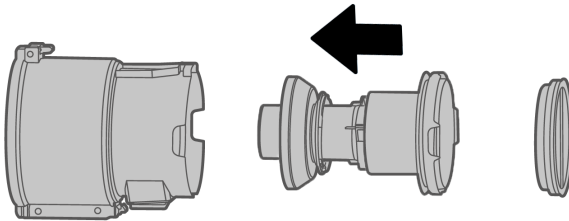
FR



3. Rincer les pièces sous l'eau.

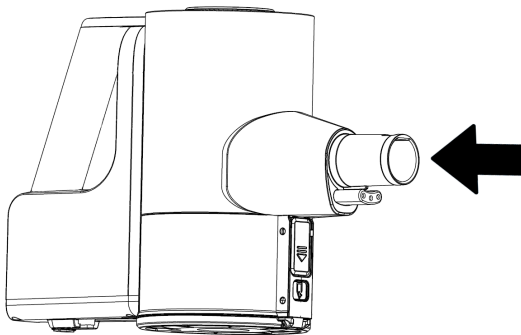


4. Les pièces doivent être complètement sèches avant d'installer les composants du filtre dans le bac à poussières.



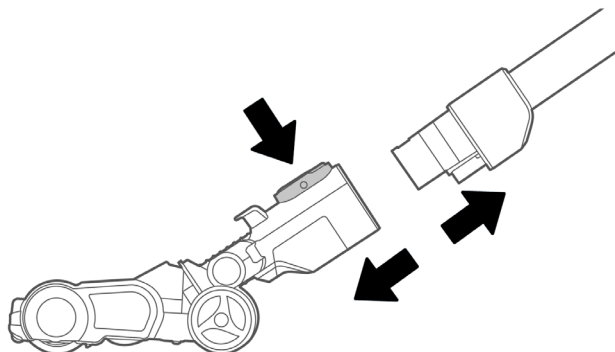
CAPTEUR DE POUSSIÈRE

Pour que le capteur de poussière fonctionne de manière optimale, il doit être nettoyé régulièrement. Pour nettoyer le capteur de poussière, retirer simplement au doigt la poussière collectée sur le capteur. Le capteur est situé à l'intérieur du tube des deux côtés. Utiliser votre doigt ou une serviette sèche pour essuyer les capteurs.

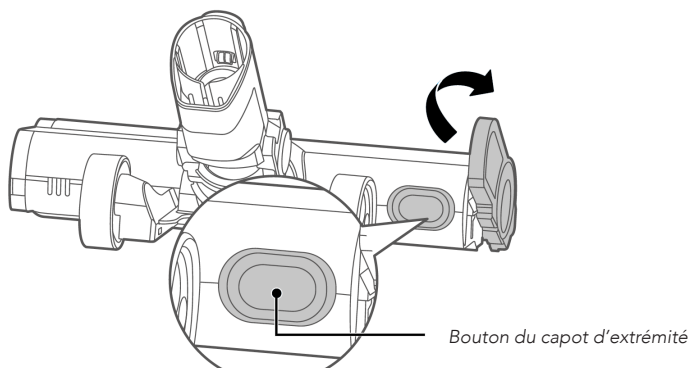


BROSSE POUR SOL

1. Appuyer sur le bouton et retirer la brosse de sol électrique du tube d'extension.

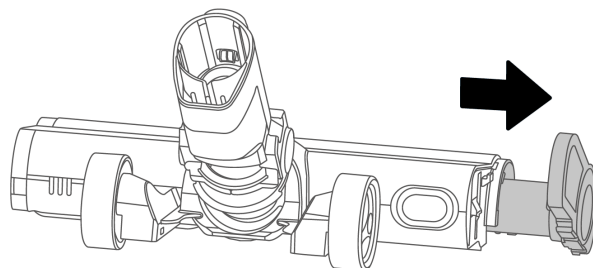


2. Appuyer sur le bouton et le maintenir enfoncé, puis tourner le capot d'extrémité vers le haut.



3. Retirer la brosse-rouleau et la nettoyer. Ne pas la nettoyer à l'eau !

FR



DÉPANNAGE

Problème	Cause possible	Solution
Trois voyants clignotent	La brosse-rouleau est coincée par des cheveux/poils.	Retirer les cheveux/poils ou tout corps étranger coincés dans la brosse-rouleau.
	La température ambiante pour le fonctionnement est trop élevée ou trop basse.	Utiliser l'aspirateur dans un environnement adapté.
La brosse de sol électrique ne fonctionne pas	De gros morceaux de déchets ont été engagés.	Démonter la brosse de sol électrique et retirer les déchets.
	La brosse-rouleau est coincée par des cheveux/poils.	Retirer la brosse-rouleau de la brosse de sol électrique et retirer les cheveux/poils de la brosse.
La durée de fonctionnement diminue	Vieillessement de la batterie	Contacter le Service clients.
	La température ambiante pour le fonctionnement est trop élevée ou trop basse	S'assurer que l'aspirateur n'est pas exposé à la lumière du soleil s'il fait trop chaud, et que les portes et fenêtres sont fermées s'il fait trop froid.
	La batterie n'est pas complètement chargée	Charger la batterie

La force d'aspiration est réduite	L'éponge filtrante du pare-poussière est obstruée	Nettoyer l'éponge filtrante.
	L'entrée d'aspiration de la brosse de sol ou des accessoires est obstruée	Retirer les blocages bloquant l'entrée d'aspiration
	Les composants du filtre ne sont pas complètement secs après le lavage à l'eau	S'assurer que les composants du filtre sont complètement secs et assemblés correctement.
Panne de chargement	Température ambiante trop élevée ou trop basse pendant le chargement	Charger l'appareil à la température adéquate. S'assurer que l'aspirateur n'est pas exposé à la lumière du soleil s'il fait trop chaud, et que les portes et fenêtres sont fermées s'il fait trop froid.
Fuite de liquide de batterie	L'aspirateur n'a pas été utilisé depuis longtemps.	Remplacer la batterie. Contacter le magasin pour remplacer la batterie.
Erreur à l'écran	La puissance d'aspiration de l'aspirateur est insuffisante. Cela peut être dû à un élément bloqué à l'intérieur du tube de rallonge, à un filtre obstrué par de la poussière ou à un enchevêtrement de la brosse-rouleau.	Retirer tout objet du tube d'extension, nettoyer les composants du filtre et éliminer les poils/cheveux de la brosse-rouleau.

FR



GARANTIE

Wilfa offre une garantie de 5 ans sur ce produit à compter de la date d'achat. La garantie prend en charge les anomalies ou défauts de production survenant durant la période de garantie. Le reçu d'achat constitue votre preuve d'achat pour le revendeur en cas de recours à la garantie.

La garantie n'est valide que sur les produits achetés et utilisés pour un usage domestique. Elle n'est pas valide en cas d'utilisation commerciale du produit. La garantie ne s'applique pas en cas de mauvaise utilisation du produit, de négligence, de non-respect des consignes de Wilfa, de modification ou de réparation non autorisée. Wilfa décline toute responsabilité quant aux dommages causés aux pièces tierces et autres dommages collatéraux.

La garantie ne s'applique pas non plus en cas d'usure naturelle du produit, de mauvaise utilisation, de défaut d'entretien ou d'utilisation d'une tension électrique non adaptée ou :

- En cas de surcharge du produit
- Aux pièces concernées par une usure naturelle
- Aux pièces devant être remplacées régulièrement (par exemple, filtre, batterie, etc.)
- Pièces sujettes à l'usure telles que les têtes de moteur, embouts, batterie, brosses, filtres, roues, lumières.

FR

Wilfa décline également toute responsabilité en cas de dommages résultant d'une utilisation excessive, d'un montage incorrect, d'un stockage incorrect, d'un chargement incorrect, d'un manque de nettoyage, etc.

La batterie est garantie 1 an. La garantie ne s'appliquera pas si l'appareil n'a pas été facturé conformément au manuel.

CARACTÉRISTIQUES DU PRODUIT

BATTERIE

- Temps de chargement : 4 à 6 heures.
- Autonomie de la batterie : jusqu'à 60 minutes en mode faible, 17 minutes en mode moyen, 7 minutes en mode max., 15-30 minutes en mode automatique. L'autonomie de la batterie en mode automatique dépend de la quantité de poussière détectée.
- Les batteries défectueuses peuvent être remplacées chez nos partenaires SAV.
- L'efficacité de la batterie se dégradera avec le temps et l'utilisation. Avec une utilisation domestique normale, et en suivant les directives d'utilisation, de charge et d'entretien, vous pouvez vous attendre à environ 80 % de rendement après 5 ans ou 390 heures d'utilisation.

ASSISTANCE ET PIÈCES DÉTACHÉES

Pour toute demande d'assistance, consulter le site **wilfa.com** et la page de notre service clients/assistance. Cette page propose des réponses aux questions les plus fréquentes, des informations sur les pièces détachées, des conseils et astuces ainsi que toutes nos coordonnées.

RECYCLAGE



Ce marquage indique que la mise au rebut de ce produit avec les déchets ménagers est proscrite dans toute l'Union européenne. Pour éviter tout impact négatif sur l'environnement ou la santé humaine en raison d'une élimination inadéquate des déchets, recycler l'appareil de manière responsable, afin d'encourager la réutilisation durable des ressources matérielles. Pour retourner l'appareil usagé, recourir aux systèmes de retour et de collecte, ou contacter le revendeur auprès duquel le produit a été acheté. Celui-ci pourra reprendre le produit afin qu'il soit recyclé gratuitement, en respectant l'environnement.

FR

IT

SOMMARIO

166	ISTRUZIONI IMPORTANTI RELATIVE ALLA SICUREZZA
167	ATTENZIONE - BATTERIA
168	ATTENZIONE - PULIZIA E MANUTENZIONE
169	PANORAMICA DEL PRODOTTO
170	FUNZIONAMENTO
171	DISPLAY
172	RICARICA
173	PULIZIA E MANUTENZIONE
177	RISOLUZIONE DEI PROBLEMI
180	GARANZIA
181	SPECIFICHE DEL PRODOTTO
181	ASSISTENZA E RICAMBI
181	RICICLABILITÀ

IT

ISTRUZIONI IMPORTANTI RELATIVE ALLA SICUREZZA

- L'apparecchio può essere utilizzato da bambini di età non inferiore a 8 anni e da persone con capacità fisiche, sensoriali o mentali ridotte, o prive di esperienza o della necessaria conoscenza, purché siano sorvegliate o abbiano ricevuto istruzioni relative all'uso sicuro dell'apparecchio e ne comprendano i pericoli. I bambini non devono giocare con l'apparecchio. La pulizia e la manutenzione da parte dell'utente non devono essere effettuate da bambini non sorvegliati.
- Questo prodotto è destinato esclusivamente all'utilizzo in ambiente interno, non industriale, non commerciale; utilizzarlo solo in ambiente domestico.
- Non utilizzare il prodotto all'aperto o per qualsiasi altro scopo
- Adatto solo per ambienti asciutti. Non utilizzare all'aperto o su superfici bagnate.
- Non immergere in acqua.
- Non utilizzare il tubo flessibile se è danneggiato.
- La spina deve essere scollegata dalla presa prima di pulire o eseguire la manutenzione dell'apparecchio.

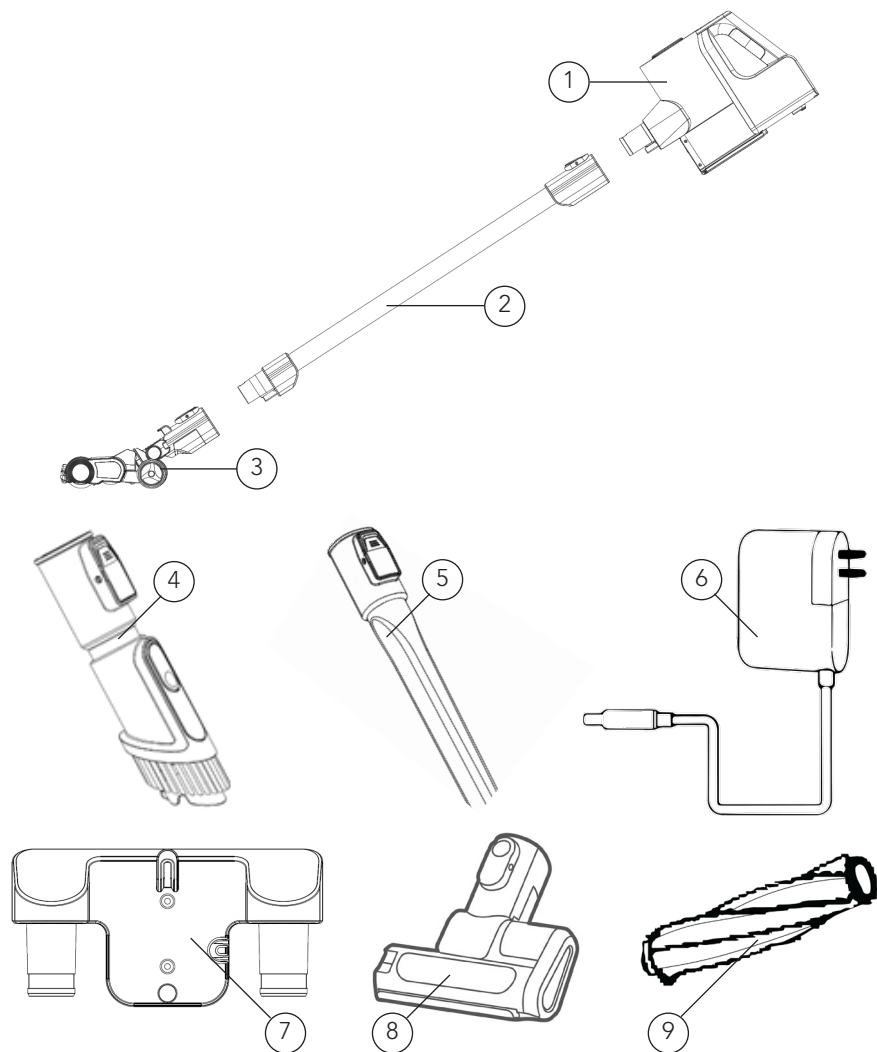
ATTENZIONE - BATTERIA

- Non caricare l'aspirapolvere a temperature ambiente inferiori a 5 °C e superiori a 40 °C.
- Lasciare raffreddare l'aspirapolvere dopo l'uso prima di caricarlo.
- Se dopo l'accensione dell'aspirapolvere viene visualizzata sul display l'icona di batteria scarica, è necessario caricare la batteria.
- Quando la batteria è completamente carica, scollegare l'alimentazione.
- Se l'aspirapolvere non viene utilizzato per un periodo prolungato (più di 2 mesi), scollegarlo dall'alimentazione. Per garantire la durata della batteria, è necessario caricarla completamente ogni 2 mesi.
- Utilizzare la potenza massima solo quando necessario. Un utilizzo eccessivo della potenza massima ridurrà la durata prevista della batteria.

ATTENZIONE - PULIZIA E MANUTENZIONE

- Per garantire la forza aspirante dell'aspirapolvere, pulire regolarmente la spazzola per pavimenti, i rulli della spazzola, i filtri e il bidone.
- Assicurarsi che tutti i componenti siano installati correttamente, altrimenti potrebbero verificarsi guasti al prodotto.
- Evitare che l'acqua penetri nei componenti elettrici dell'aspirapolvere, in quanto potrebbe causare guasti al prodotto.

PANORAMICA DEL PRODOTTO



- 1. Unità principale
- 2. Tubo di prolunga
- 3. Spazzola elettrica per pavimenti

Componenti

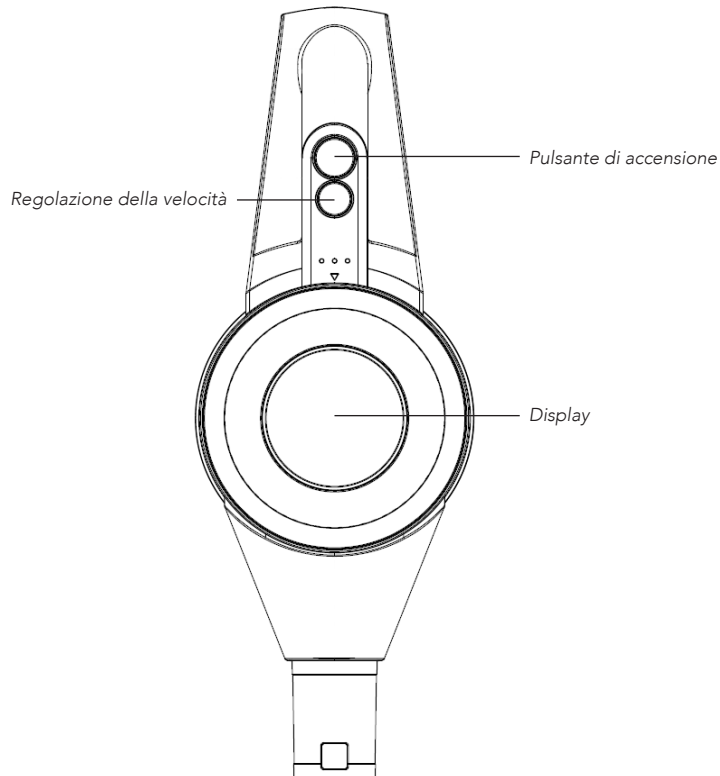
- 4. Spazzola 2 in 1

- 5. Bocchetta per fessure
- 6. Adattatore di alimentazione
- 7. Montaggio a parete
- 8. Mini spazzola elettrica
- 9. Rullo a spazzola per tappeti

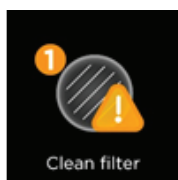
IT

FUNZIONAMENTO

- Premere il pulsante di accensione.
- Dopo l'accensione dell'aspirapolvere, premere l'apposito pulsante per regolare la velocità. La velocità passerà da Auto-Alta-Media-Bassa.
- Quando si utilizza il livello automatico, la funzione di rilevamento della polvere è abilitata. Dopo aver rilevato la polvere, l'animazione sullo sfondo del display passa da blu a viola. Se non viene rilevata la presenza di polvere, l'animazione rimane blu e la potenza si riduce.
- La durata della batteria è indicata da un cerchio sul display, diviso in 6 sezioni. Man mano che la batteria si scarica, il cerchio si abbassa sezione per sezione. Quando la batteria è scarica, il display visualizza "Low Power" (Bassa carica).



DISPLAY



Pulizia del filtro



Blocco serbatoio polvere



Blocco rulli



Blocco del flusso d'aria



Blocco del flusso d'aria



Blocco spazzola



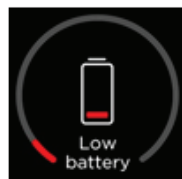
Bassa velocità



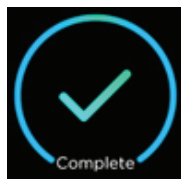
Media velocità



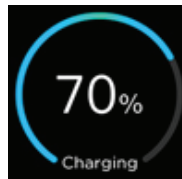
Alta velocità



Batteria scarica



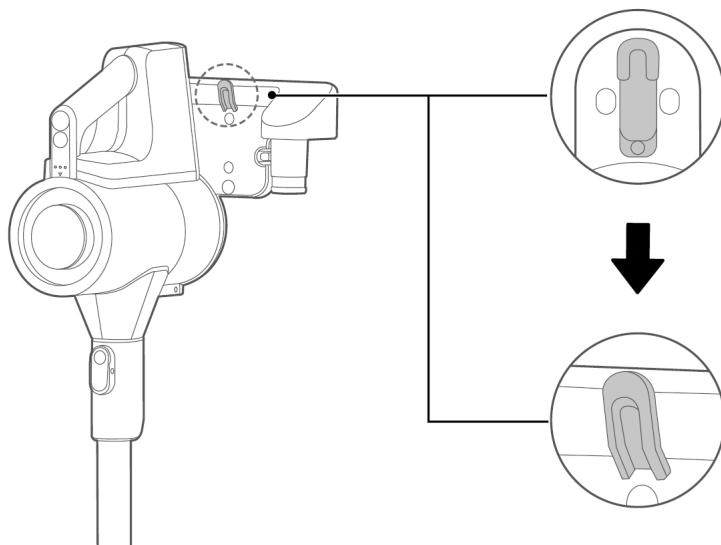
Ricarica terminata



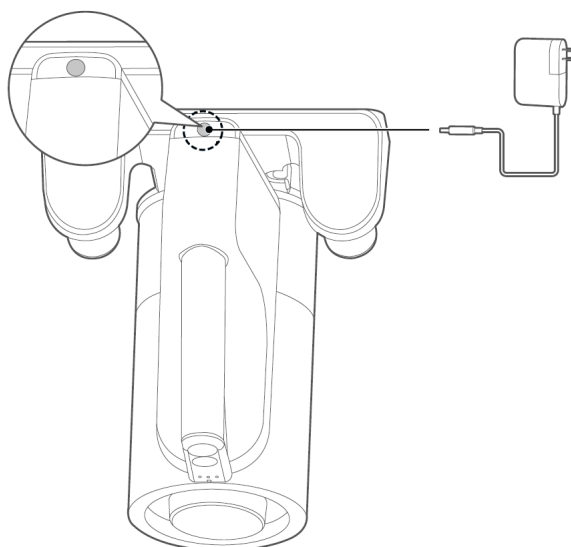
Ricarica

RICARICA

1. Appendere l'aspirapolvere alla rastrelliera a parete



2. Collegare il cavo di alimentazione alla porta di ricarica



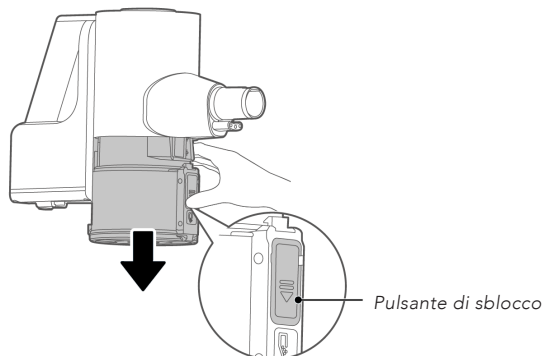
3. Caricare per 4-6 ore.

PULIZIA E MANUTENZIONE

COPPA RACCOGLIPOLVERE

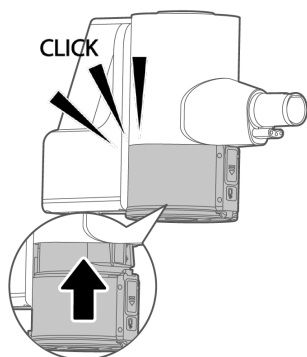
Smontaggio

Tenere il fondo della coppa raccogli-polvere. Premere il pulsante di sblocco ed tirare delicatamente la coppa raccogli-polvere verso il basso.



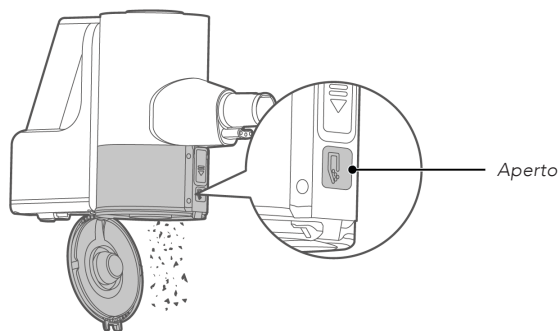
Installazione

Spingere la coppa raccogli-polvere verso l'alto con l'ingresso di aspirazione rivolto verso l'esterno.



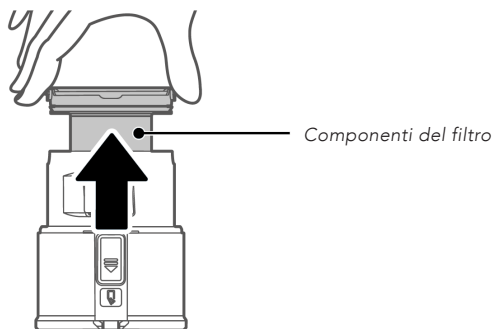
PULIZIA

Premere il pulsante di sblocco della coppa raccogliipolvere, il coperchio inferiore si apre. Pulire il bidone con acqua. Assicurarsi che sia completamente asciutto prima di rimontarlo.

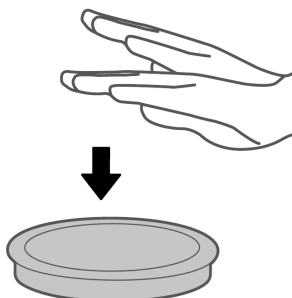


COMPONENTI DEL FILTRO

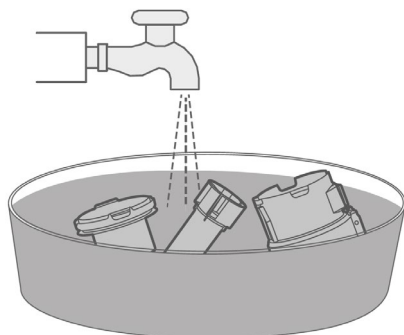
1. Afferrare le alette su entrambi i lati e tirare verso l'alto per rimuovere i componenti del filtro.



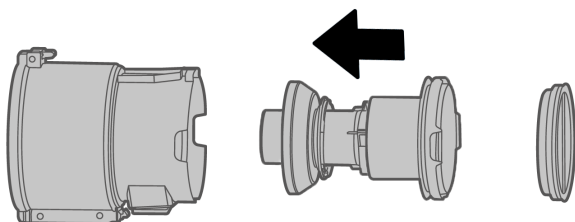
2. Rimuovere la spugna filtrante, disporla con il lato bianco verso il basso e picchiettarla per rimuovere la polvere.



3. Sciacquare i componenti sotto l'acqua.

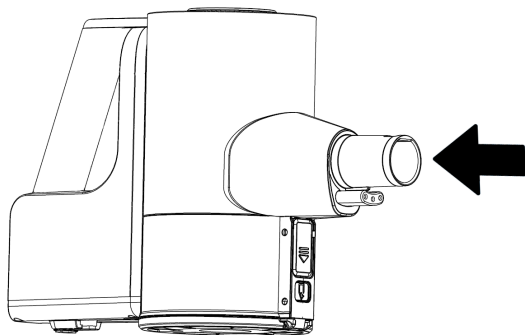


4. Le parti devono essere completamente asciutte prima di installare i componenti del filtro nel bidone.



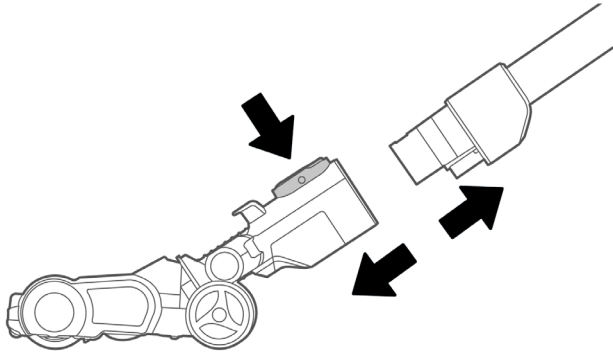
SENSORE POLVERE

Affinché il sensore polvere funzioni in modo ottimale, deve essere pulito regolarmente. Per pulire il sensore polvere è sufficiente utilizzare il dito e rimuovere la polvere raccolta sul sensore. Il sensore si trova all'interno del tubo su due lati. Usare un dito o un panno asciutto per pulire i sensori.

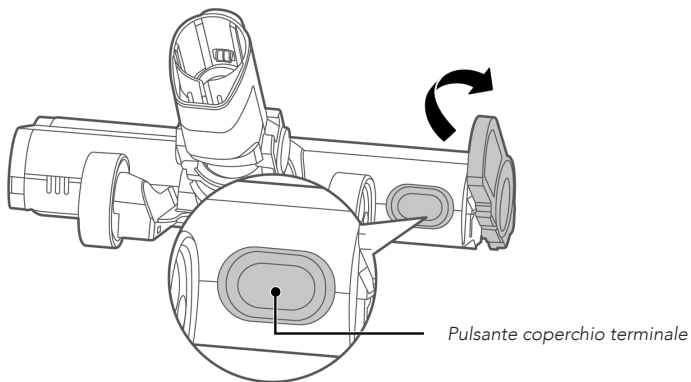


SPAZZOLA PER PAVIMENTI

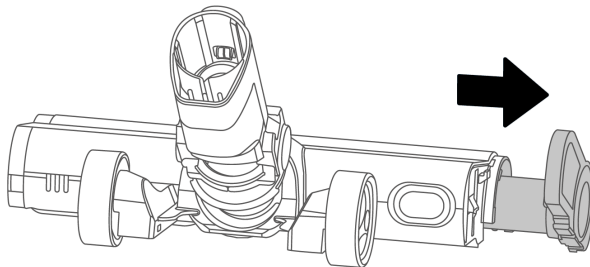
1. Premere il pulsante e rimuovere la spazzola elettrica per pavimenti dalla prolunga.



2. Tenere premuto il pulsante e ruotare il coperchio terminale verso l'alto.



3. Estrarre la spazzola rotante e pulirla. Non usare acqua!



RISOLUZIONE DEI PROBLEMI

Problema	Possibile causa	Soluzione
Tre spie lampeggiano	La spazzola rotante è aggrovigliata da capelli.	Rimuovere i capelli o eventuali corpi estranei rimasti incastrati nella spazzola rotante.
	La temperatura dell'ambiente di funzionamento è troppo alta o troppo bassa.	Utilizzare l'aspirapolvere in ambienti idonei.
La spazzola elettrica per pavimenti non funziona	È stata raccolta sporcizia troppo grande.	Smontare la spazzola elettrica per pavimenti e rimuovere la sporcizia.
	La spazzola rotante è aggrovigliata da capelli.	Rimuovere la spazzola rotante dalla spazzola elettrica per pavimenti e rimuovere i capelli dalla spazzola.
La durata di funzionamento si riduce	Usura della batteria	Contattare il servizio clienti
	La temperatura dell'ambiente di funzionamento è troppo alta o troppo bassa	Accertarsi che l'aspirapolvere non sia esposto alla luce solare se troppo caldo e che porte e finestre siano chiuse se troppo freddo.
	La batteria non è completamente carica	Caricare la batteria

<p>La forza di aspirazione si è ridotta</p>	<p>La spugna filtrante della coppa raccogli-polvere è ostruita</p>	<p>Pulire la spugna filtrante</p>
	<p>L'ingresso di aspirazione della spazzola per pavimenti o degli accessori è ostruito</p>	<p>Rimuovere gli oggetti che bloccano l'ingresso di aspirazione</p>
	<p>Dopo il lavaggio con acqua, i componenti del filtro non sono completamente asciutti</p>	<p>Assicurarsi che i componenti del filtro siano completamente asciutti e montati nel modo corretto</p>
<p>Errore di carica</p>	<p>La temperatura ambiente durante la carica è troppo alta o troppo bassa</p>	<p>Caricare l'apparecchio alla temperatura corretta. Accertarsi che l'aspirapolvere non sia esposto alla luce solare se troppo caldo e che porte e finestre siano chiuse se troppo freddo.</p>
<p>Perdita di liquido dalla batteria</p>	<p>L'aspirapolvere non è stato utilizzato per molto tempo.</p>	<p>Sostituire la batteria. Contattare il negozio di sostituire la batteria.</p>
<p>Errore sul display</p>	<p>La potenza di aspirazione dell'aspirapolvere è insufficiente. Ciò può essere dovuto a materiale incastrato all'interno del tubo di prolunga, al filtro ostruito dalla polvere o alla spazzola rotante aggrovigliata da capelli.</p>	<p>Rimuovere eventuali oggetti dal tubo di prolunga, pulire i componenti del filtro e rimuovere i capelli dalla spazzola rotante.</p>

IT



GARANZIA

Wilfa rilascia una garanzia di 5 anni su questo prodotto a partire dal giorno dell'acquisto. La garanzia copre i guasti o i difetti di produzione che si verificano durante il periodo di garanzia. La ricevuta d'acquisto funge da prova nei confronti del rivenditore in caso di rivendicazione della garanzia.

La garanzia è valida solo per i prodotti acquistati e utilizzati per l'uso domestico privato. In caso di utilizzo commerciale del prodotto, la garanzia perde la sua validità.

La garanzia non è valida se il prodotto viene utilizzato in modo improprio o negligente, se le istruzioni fornite da Wilfa non vengono rispettate, se viene modificato o se viene effettuata una riparazione non autorizzata. Wilfa non è responsabile per danni a oggetti di terzi o altri danni collaterali.

La garanzia non è valida anche in caso di normale usura del prodotto, uso improprio, mancanza di manutenzione, uso di tensioni elettriche errate o:

- Sovraccarico del prodotto
- Componenti normalmente soggetti a usura
- Componenti di cui si prevede la sostituzione periodica (ad es.: filtro, batteria, ecc.)
- Parti soggette ad usura come teste del motore, ugelli, batteria, spazzole, filtri, ruote, luci.

IT

Wilfa non è inoltre responsabile per danni causati da uso eccessivo, montaggio scorretto, conservazione scorretta, carica scorretta, mancanza di pulizia, ecc.

La batteria viene fornita con 1 anno di garanzia. La garanzia non sarà valida se l'apparecchio non è stato caricato secondo il manuale.

SPECIFICHE DEL PRODOTTO

BATTERIE

- Tempo di carica: 4-6 ore.
- Autonomia della batteria: fino a 60 minuti a velocità bassa, 17 minuti a velocità media, 7 minuti a velocità massima, 15-30 minuti in modalità automatica. L'autonomia della batteria in modalità automatica dipende dalla quantità di polvere rilevata.
- Le batterie difettose possono essere sostituite presso i nostri partner di assistenza.
- L'efficienza della batteria si riduce con il tempo e l'uso. Con il normale uso domestico e seguendo le linee guida per l'uso, la ricarica e la manutenzione, è previsto circa l'80% dell'efficienza dopo 5 anni o 390 ore di utilizzo.

ASSISTENZA E RICAMBI

Per ricevere assistenza, visitare il sito **wilfa.com** e consultare la nostra pagina dedicata all'assistenza clienti. In questa sezione è possibile trovare le risposte alle domande frequenti, nonché informazioni su ricambi, consigli, suggerimenti pratici e tutti i nostri dati di contatto.

RICICLABILITÀ



Questo marchio indica che il prodotto non deve essere smaltito insieme ad altri rifiuti domestici all'interno dell'UE. Al fine di evitare possibili danni all'ambiente o alla salute umana derivanti dallo smaltimento incontrollato dei rifiuti, riciclare il prodotto in modo responsabile allo scopo di promuovere il riutilizzo sostenibile delle risorse materiali. Per restituire un apparecchio dismesso, servirsi dei sistemi di restituzione e raccolta o contattare il rivenditore presso il quale è stato acquistato il prodotto. In questo modo, il prodotto può essere smaltito gratuitamente e in modo non dannoso per l'ambiente.

ES

CONTENIDO

- 184 INSTRUCCIONES DE SEGURIDAD IMPORTANTES
- 185 ATENCIÓN – BATERÍA
- 186 ATENCIÓN – LIMPIEZA Y MANTENIMIENTO
- 187 VISTA GENERAL DEL PRODUCTO
- 188 FUNCIONAMIENTO
- 189 PANTALLA
- 190 CARGA
- 191 LIMPIEZA Y MANTENIMIENTO
- 195 SOLUCIÓN DE PROBLEMAS
- 198 GARANTÍA
- 199 ESPECIFICACIONES DEL PRODUCTO
- 199 ASISTENCIA Y REPUESTOS
- 199 RECICLADO

INSTRUCCIONES DE SEGURIDAD IMPORTANTES

- Este aparato puede ser utilizado por niños a partir de 8 años y por personas con facultades físicas, sensoriales o mentales reducidas, o con falta de experiencia y conocimiento, si lo hacen bajo supervisión o se les ha instruido adecuadamente para hacerlo de un modo seguro y comprenden los riesgos que entraña utilizarlo. Los niños no deben jugar con el aparato. La limpieza y el mantenimiento no deben ser realizados por niños sin supervisión.
- Este producto se ha diseñado exclusivamente para un uso doméstico en interiores y no para un uso industrial ni comercial.
- No utilice el aparato al aire libre ni para ningún otro fin distinto al descrito.
- Adecuado solo para lugares secos. No usar en exteriores ni sobre superficies mojadas.
- No sumerja la unidad en agua.
- No utilice el tubo si está dañado.
- El enchufe debe desconectarse de la toma de corriente antes de limpiar o realizar tareas de mantenimiento en el aparato.

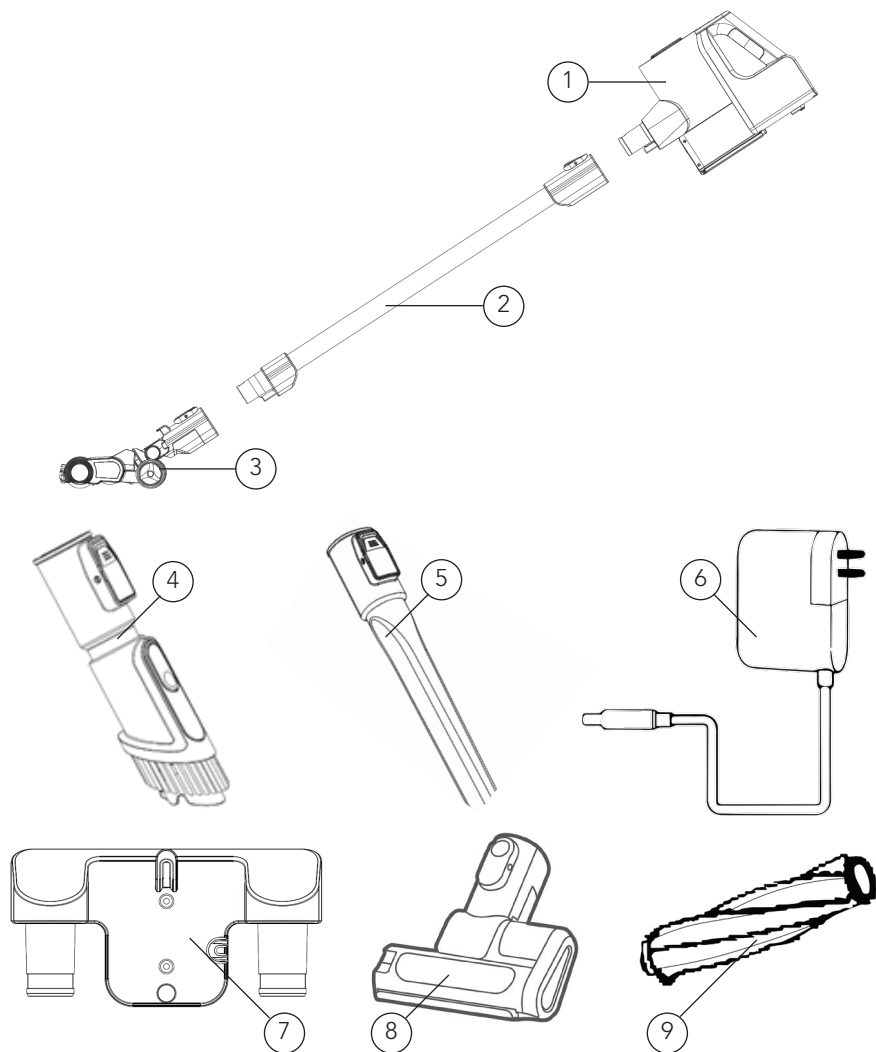
ATENCIÓN – BATERÍA

- No cargue la aspiradora a una temperatura ambiente inferior a 5 °C ni superior a 40 °C.
- Deje que la aspiradora se enfríe después de usarla antes de cargarla.
- Si después de conectar la aspiradora se enciende el icono de batería baja en la pantalla, debe cargar la batería.
- Cuando la batería se ha cargado completamente, desconecte la aspiradora del suministro eléctrico.
- Si no va a utilizar la aspiradora durante un periodo de tiempo prolongado (más de 2 meses), desconéctela del suministro eléctrico. Para garantizar la vida útil de la batería, esta debe cargarse por completo una vez cada 2 meses.
- Utilice la máxima potencia solo cuando sea necesario. Un uso excesivo de la potencia máxima reducirá la vida útil esperada de la batería.

ATENCIÓN – LIMPIEZA Y MANTENIMIENTO

- Para garantizar la potencia de succión de su aspiradora, limpie regularmente el cepillo para suelos, los rodillos de cepillado, los filtros y el depósito.
- Asegúrese de que todos los componentes se han instalado correctamente, ya que de lo contrario podría provocar fallos en el producto.
- No permita que entre agua en los elementos eléctricos de la aspiradora, ya que podría causar fallos en el producto.

VISTA GENERAL DEL PRODUCTO



- 1. Unidad principal
- 2. Tubo de extensión
- 3. Cepillo eléctrico para suelos

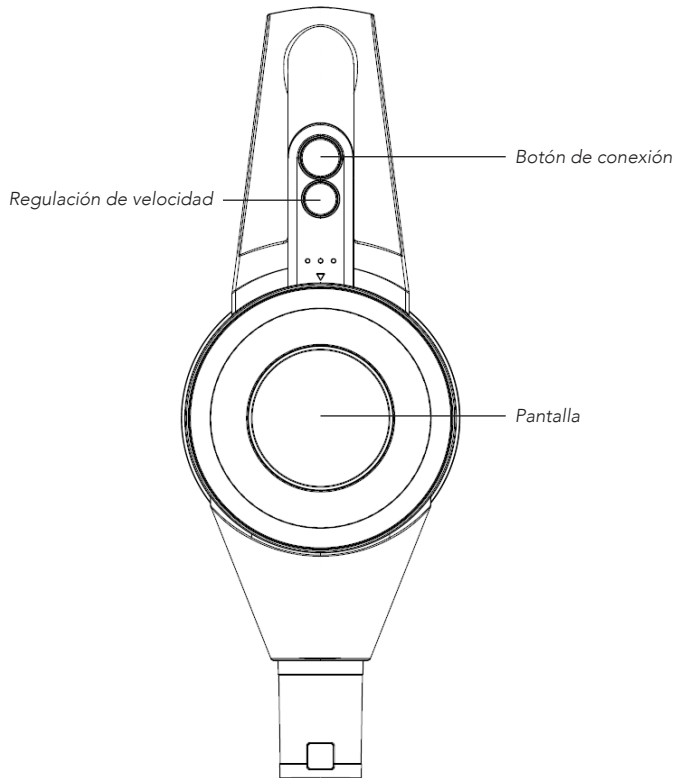
Componentes

- 4. Cepillo 2 en 1

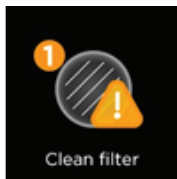
- 5. Boquilla para rincones
- 6. Adaptador de corriente
- 7. Soporte de pared
- 8. Minicepillo motorizado
- 9. Rodillo para cepillado de alfombras

FUNCIONAMIENTO

- Pulse el botón de conexión para conectar la aspiradora.
- Después de conectar la aspiradora, pulse el botón de regulación de velocidad para ajustar la velocidad. La velocidad ofrece los niveles Automático-Alto-Medio-Bajo.
- Cuando se utiliza el nivel automático, se activa la función de detección de polvo. Después de detectar el polvo, la animación de fondo de la pantalla cambiará de color azul a color púrpura. Si no se detecta polvo, la animación permanece en color azul y la potencia pasará al nivel bajo.
- La duración de la batería se indica en la pantalla mediante un círculo dividido en 6 secciones. A medida que se consume la batería, el círculo se irá apagando sección por sección. Cuando el nivel de la batería es bajo, en la pantalla se muestra "Low Power" (Baja potencia).



PANTALLA



Limpieza del filtro



Bloqueo del depósito de polvo



Bloqueo del rodillo



Bloqueo del flujo de aire



Bloqueo del flujo de aire



Bloqueo del cepillo



Velocidad baja



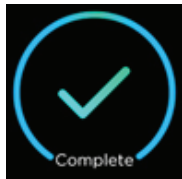
Velocidad media



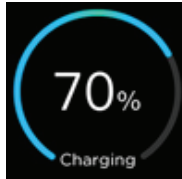
Velocidad alta



Batería con poca carga



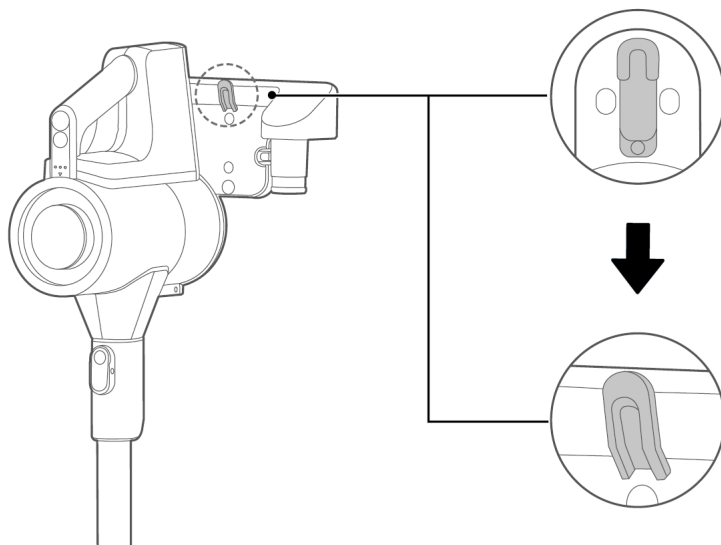
Carga finalizada



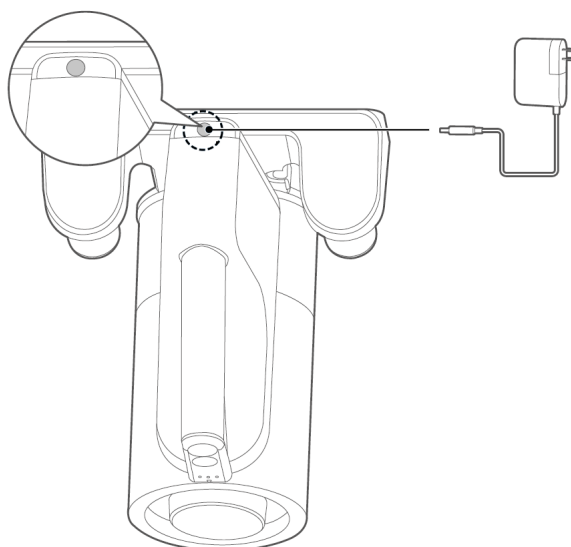
Cargando

CARGA

1. Cuelga la aspiradora en el soporte de pared



2. Conecte el cable de alimentación al puerto de carga



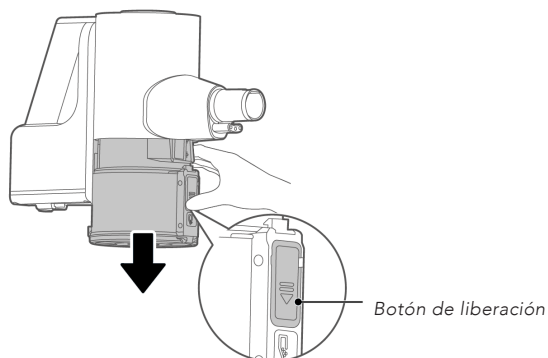
3. Cargue durante 4-6 horas.

LIMPIEZA Y MANTENIMIENTO

DEPÓSITO PARA EL POLVO

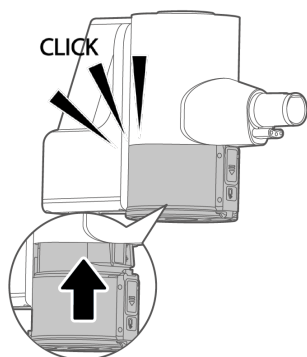
Desmontaje

Sostenga la parte inferior del depósito para el polvo. Ejerza presión en el botón de liberación y tire cuidadosamente hacia abajo del depósito para el polvo.



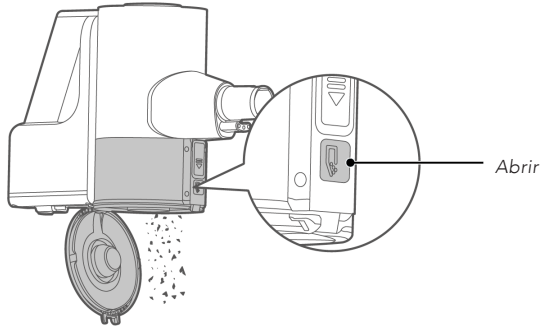
Instalación

Empuje hacia arriba el depósito para el polvo con la entrada de succión orientada hacia afuera.



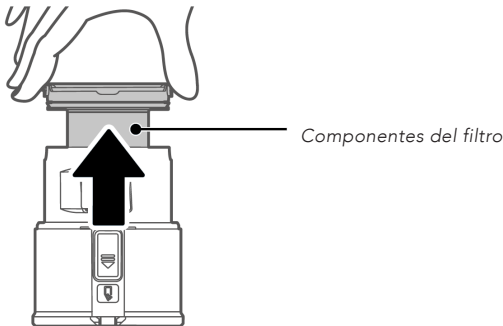
LIMPIEZA

Ejerza presión en el botón de liberación del depósito para el polvo y se abrirá la cubierta inferior. Limpie con agua el depósito para el polvo. Asegúrese de que está completamente seco antes de volver a montarlo.

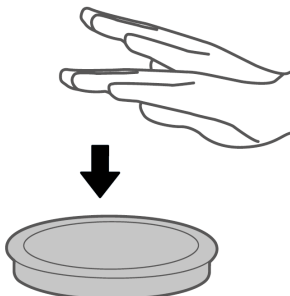


COMPONENTES DEL FILTRO

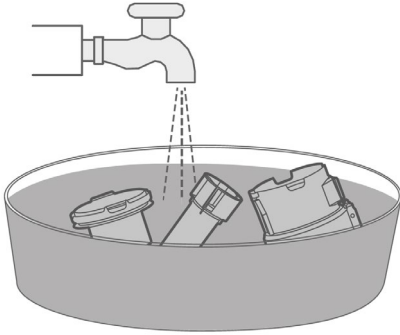
1. Sujete los salientes que hay a ambos lados y tire hacia arriba para extraer los componentes del filtro.



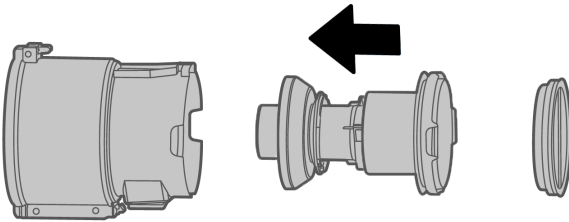
2. Retire la esponja de filtro, colóquela con el lado blanco orientado hacia abajo y golpéela para que desprenda el polvo.



3. Enjuague las piezas con agua.

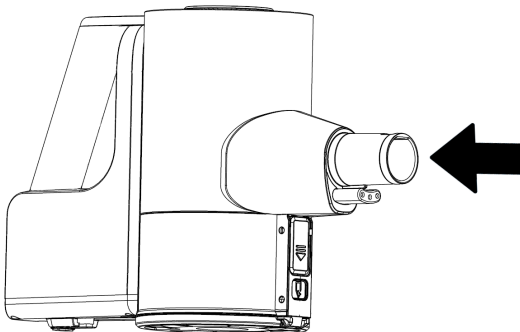


4. Las piezas deben estar completamente secas antes de volver a instalar los componentes del filtro en el depósito para el polvo.



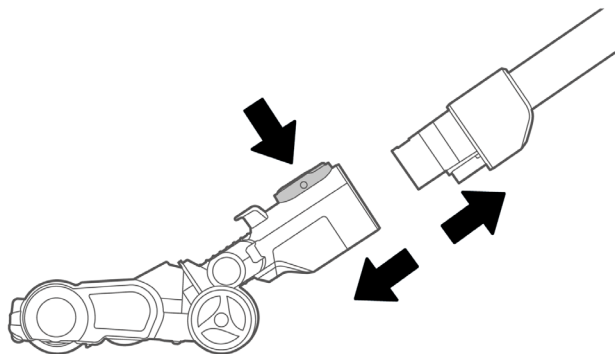
SENSOR DE POLVO

Para que el sensor de polvo funcione correctamente, debe limpiarse regularmente. Para limpiar el sensor de polvo, solo tiene que usar el dedo para eliminar el polvo acumulado en el sensor. Los sensores se encuentran a ambos lados en el interior del tubo. Utilice el dedo o un trapo seco para limpiar los sensores.

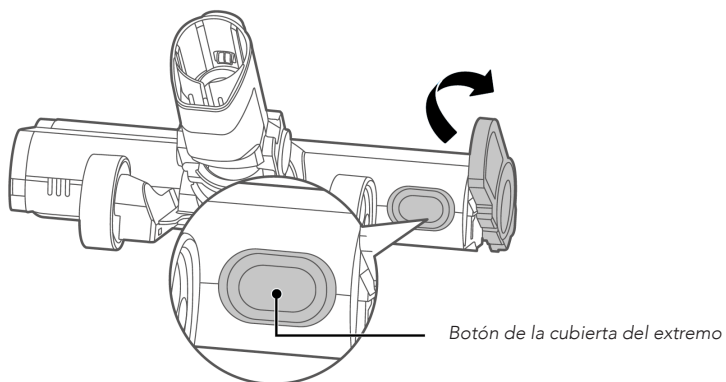


CEPILLO PARA SUELOS

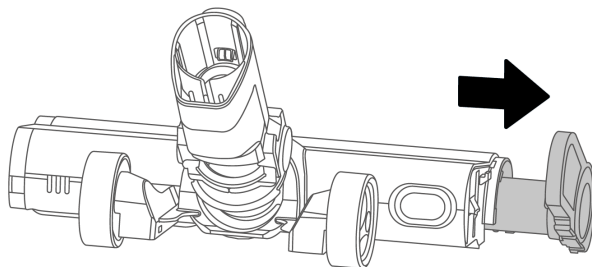
1. Pulse el botón y retire el cepillo eléctrico para suelos del tubo de extensión.



2. Mantenga pulsado el botón y gire la cubierta del extremo hacia arriba.



3. Tire del cepillo giratorio para extraerlo y limpiarlo. ¡No utilice agua!



SOLUCIÓN DE PROBLEMAS

Problema	Motivo posible	Solución
Tres indicadores parpadean	El cepillo giratorio se ha enredado con pelo.	Retire el pelo y cualquier objeto extraño adherido al cepillo.
	La temperatura ambiente para el funcionamiento es demasiado alta o demasiado baja.	Utilice la aspiradora en el entorno adecuado.
El cepillo eléctrico para suelos no funciona	Residuos de gran tamaño se han quedado enganchados.	Desmunte el cepillo eléctrico para suelos y limpie los residuos.
	El cepillo giratorio se ha enredado con pelo.	Retire el cepillo giratorio del cepillo eléctrico para suelos y limpie los pelos del cepillo.
El tiempo de funcionamiento se acorta	Antigüedad de la batería	Póngase en contacto con el servicio de atención al cliente
	La temperatura ambiente para el funcionamiento es demasiado alta o demasiado baja	Asegúrese de que la aspiradora no queda expuesta a la luz del sol si está demasiado caliente y que las puertas y ventanas están cerradas si la temperatura es demasiado baja.
	La batería no está completamente cargada	Carga de la batería

La fuerza de succión se ha debilitado	La esponja del filtro del depósito para el polvo está bloqueada	Limpie la esponja del filtro
	La entrada de succión del cepillo para suelos o de los accesorios está bloqueada	Retire los objetos que bloquean la entrada de succión
	Los componentes del filtro no están completamente secos después de lavarlos con agua	Asegúrese de que los componentes del filtro están completamente secos y se han montado de la manera correcta
Fallo de carga	La temperatura ambiente durante la carga es demasiado alta o demasiado baja	Cargue el aparato a la temperatura adecuada. Asegúrese de que la aspiradora no queda expuesta a la luz del sol si está demasiado caliente y que las puertas y ventanas están cerradas si la temperatura es demasiado baja.
Fuga de líquido de la batería	La aspiradora no se ha utilizado durante mucho tiempo.	Cambie la batería. Póngase en contacto con la tienda para sustituir la batería.
Error en la pantalla	A la aspiradora le falta potencia de succión. Esto puede deberse a algo que se haya quedado atascado en el interior del tubo de extensión, a una obstrucción del filtro provocada por el polvo o a que el cepillo giratorio se ha enredado con pelo.	Retire cualquier objeto del tubo de extensión, limpie los componentes del filtro y retire los pelos del cepillo giratorio.



GARANTÍA

Wilfa expide una garantía de 5 años para este producto desde el día de la compra. La garantía cubre los fallos o los defectos de fabricación que surjan durante el periodo de garantía. Su recibo de compra sirve de prueba para el minorista en caso de reclamación de la garantía.

La garantía solo es válida para productos comprados y utilizados en el hogar. La garantía perderá su validez si el producto se utiliza comercialmente.

La garantía perderá su validez si se hace un mal uso del producto, se utiliza de forma negligente, no se siguen las instrucciones de Wilfa, se modifica o se realizan reparaciones no autorizadas. Wilfa declina toda responsabilidad por los daños producidos en piezas de terceros así como por otros daños colaterales.

La garantía tampoco cubre el desgaste normal del producto, si se hace un mal uso del producto, la falta de mantenimiento, o el uso de una tensión eléctrica incorrecta o en caso de:

- Sobrecarga del producto
- Piezas que se desgastan normalmente
- Piezas que se deben sustituir con regularidad (por ejemplo, filtro, pilas, etc.)
- Piezas de desgaste tales como cabezales del motor, boquillas, batería, cepillos, filtros, ruedas, luz.

Wilfa declina así mismo cualquier responsabilidad por los daños causados por un uso excesivo, un montaje incorrecto, un almacenamiento incorrecto, una carga incorrecta, la falta de limpieza, etc.

La batería incluye una garantía de 1 año. La garantía no será válida si el aparato no se ha cargado del modo descrito en el manual.

ESPECIFICACIONES DEL PRODUCTO

BATERÍA

- Tiempo de carga: 4-6 horas.
- Duración de la batería: hasta 60 minutos a nivel bajo, 17 minutos a nivel medio, 7 minutos a nivel máximo y 15-30 minutos en modo automático. La duración de la batería en el modo automático dependerá de la cantidad de polvo detectada.
- Nuestros socios de servicio técnico pueden encargarse de la sustitución de baterías defectuosas.
- La eficacia de la batería se degradará con el paso tiempo y el uso. Después de 190 horas o 5 años de uso doméstico normal y siguiendo las directrices de uso, carga y mantenimiento, puede esperar una eficacia de aproximadamente el 80 %.

ASISTENCIA Y REPUESTOS

Si necesita asistencia, visite **wilfa.com** y consulte nuestra página de asistencia/atención al cliente. Aquí encontrará preguntas frecuentes, piezas de repuesto, consejos y trucos, así como nuestros datos de contacto.

RECICLADO



Esta marca indica que el producto no debe eliminarse junto con otros residuos domésticos en toda la UE. Para evitar posibles daños al medio ambiente o la salud por la eliminación incontrolada de residuos, recicle de forma responsable para fomentar la reutilización sostenible de los recursos materiales. Para devolver el producto usado, utilice los sistemas de devolución y recogida o póngase en contacto con el distribuidor donde lo adquirió. Ellos podrán llevar este producto a un punto de reciclaje seguro para el medio ambiente de forma gratuita.



BEYOND EXPECTATIONS

