



Wilfa CLOUD

HUMIDIFIER HU-35W, HU3-35W

-
- | | |
|---------------------------|------------------------------|
| EN · Instruction manual | NL · Instructies |
| NO · Bruksanvisning | PL · Instrukcje |
| SE · Bruksanvisning | FR · Instructions |
| DK · Betjeningsvejledning | IT · Manuale di istruzioni |
| FI · Käyttöohje | ES · Manual de instrucciones |
| DE · Anleitung | |



READ ALL INSTRUCTIONS BEFORE USE

EN

LES ALLE ANVISNINGER FØR BRUK

NO

LÄS IGENOM ALLA INSTRUKTIONER INNAN PRODUKTEN ANVÄNDS

SE

LÆS ALLE VEJLEDNINGER INDEN BRUG

DK

LUE OHJEET HUOLELLISESTI ENNEN KÄYTTÖÄ

FI

LESEN SIE DIE ANLEITUNG VOR DEM GEBRAUCH GRÜNDLICH DURCH

DE

LEES VÓÓR GEBRUIK ALLE INSTRUCTIES

NL

PRZED UŻYCIEM ZAPOZNAĆ SIĘ ZE WSZYSTKIMI ZALECENIAMI

PL

PRENEZ CONNAISSANCE DE TOUTES LES INSTRUCTIONS AVANT UTILISATION

FR

LEGGERE TUTTE LE ISTRUZIONI PRIMA DELL'USO

IT

LEA TODAS LAS INSTRUCCIONES ANTES DE USAR

ES

EN

CONTENTS

4	IMPORTANT SAFETY INSTRUCTIONS
7	PRODUCT OVERVIEW
8	PLACEMENT
8	FUNCTION AND FEATURES
8	OPERATION INSTRUCTION
9	CLEANING & MAINTENANCE
10	TROUBLESHOOTING
12	GUARANTEE
13	PRODUCT SPECIFICATIONS
13	SUPPORT AND SPARE PARTS
13	RECYCLABILITY

IMPORTANT SAFETY INSTRUCTIONS

- Please read this manual carefully before operation and save it for future reference.
- Check the voltage carefully to ensure your homepower voltage fits the product
- Ensure the plug exactly inserts to the right socket. Make sure there is a good contact.
- Do not extend the wire.
- Pull out the plug by hand rather than pulling on the wire.
- Do not use the product in dusty, oily or smoky environments, as this may cause electric shock and fire.
- Do not use the product in a wet environment, such as a bathroom, as this may cause electric shock and fire.
- In some cases, such as in areas of high humidity or if the unit is used at maximum capacity, this can eventually cause steam to be emitted, resulting in the area where the unit is situated becoming moist. Regular monitoring of the unit is therefore recommended, and if this occurs, the unit should be stopped.

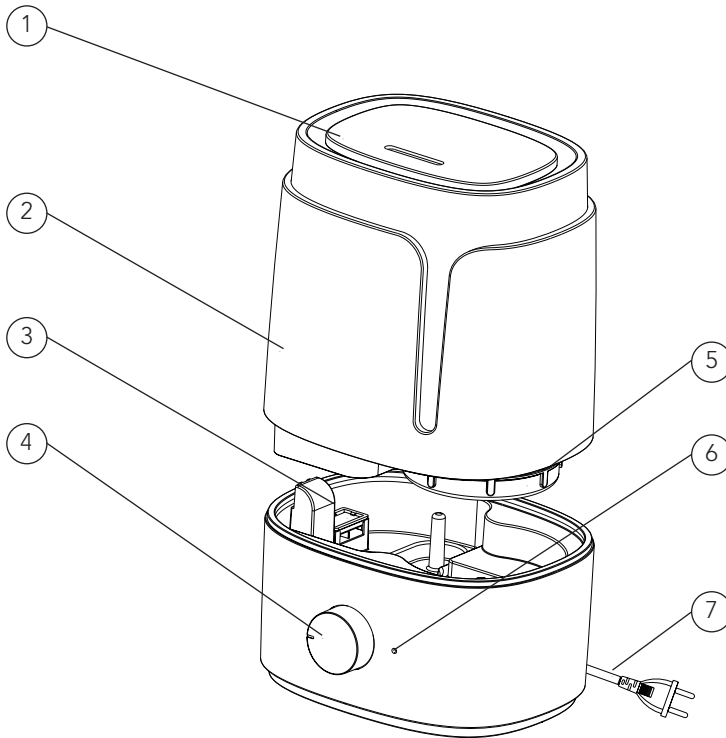
- Do not use the product near a window, to avoid rain or curtains covering the air inlet or mist outlet. This will cause the temperature to rise and may cause fire.
- Do not place your hands or appliances on top of the product as this may damage the device or result in the device not functioning properly.
- Remove the water tank before moving the device.
- Do not touch the plug or wire with wet hands as this may cause electric shock.
- Please place the device on an even surface. If the surface is uneven, this may cause the water to flood out.
- Do not clean your machine while it is operating.
- Do not expose the machine to sunshine or place it to close to a heater.
- Please disconnect the unit from the electrical socket while you fill it with water, clean the unit, or if the unit is left unused for a long time.
- Do not place metal or easily combustible material close to the air intake or mist outlet areas.
- If the unit is damaged or does not work, please take to a certified repair shop or back to the shop

EN

from which you bought the unit. Do not perform disassembly or assembly by yourself.

- Care should be taken when using the appliance due to the emission of hot water vapor.
- If the supply cord is damaged, it must be replaced by the manufacturer, the manufacturer's service agent or similarly qualified persons in order to avoid a hazard.
- This appliance may be used by children aged 8 years and above and by persons with reduced physical, sensory or mental capabilities or lack of experience and knowledge if they have been given supervision or instruction concerning use of the appliance in a safe way and understand the hazards involved.
- Children must not play with the appliance.
- Children must not perform cleaning or user maintenance without supervision.

PRODUCT OVERVIEW



- 1. Nozzle
- 2. Water tank
- 3. Aroma pad
- 4. Knob

- 5. Water tank cover
- 6. Indicating light
- 7. Power cord

PLACEMENT

- Place the product on firm, flat surface. The humidifier should be placed on flat horizontal surface and keep it steady.
- Do not place the product near or close to any heat sources. The humidifier should be far away from any heat sources, such as stoves or fire places. Do not expose the product to direct sunlight.
- Do not place the product near or close to furniture or electric appliances. The mist outlet from the humidifier should not be directed towards furniture and the electronic appliances, to avoid damage. Particles in water, such as calcium, can be part of the vapour and be deposited on objects in the vicinity.
- It is recommended that the unit be placed on a table or other surface at least 70 cm above the floor level, to ensure that the vapour will be optimally distributed throughout the room.
- Air draft and temperature changes can impact the distribution of the vapor. To avoid water damage it's recommended to always check for moist accumulations on the floor or other nearby surfaces

FUNCTION AND FEATURES

- Adjustable mist output by knob, easy operation
- With aroma diffuser function
- Big tank cover design for easy cleaning by hand
- Automatic shut-off protection with warning when waterless
- Automatic shut-off protection when take off the water tank
- Optional demineralization cartridge to prolong useful life.
- Integrated body design for noise suppression, super quiet when operating
- Ceramic glass glaze transducer can resist water scale effectively to prolong useful life.

OPERATION INSTRUCTION

OPERATION CONDITION

- The working environment for humidifier is in temperatures between 5°C to 45°C, with a relative humidity level below than 80% RH.
- Set the machine to operate on low mist level when room relative humidity is higher than 70% or in an enclosed room space.
- Use fresh water with a temperature that not exceed 40 °C.
- Clean water tank and water flume when taking the product into use after a long time.

OPERATION STEPS

1. Unmount the tank from the base, unscrew the water tank cover and fill the tank with water, screw the water tank cover back, make sure it sits tightly. Replace the water tank on the base.
2. Check that the mist outlet nozzle is correctly mounted on the water tank.
3. Plug in the power; turn the knob clock wise to start the machine. Adjust preferred mist output from minimum to maximum by turning the knob clockwise. To decrease the output or turn off the machine please turn the knob counter clockwise.
4. When the water level is too low the indicating light turns red and the machine will stop work. Refill the tank and turn on the machine to continue operate.
5. The machine will stop work if the water tank is removed during operation.
6. The machine will resume operation when the water tank is replaced correctly.

CLEANING & MAINTENANCE

Before cleaning, turn the functional knob anti clockwise until it points to "OFF" and disconnect the plug from the outlet.

WATER TANK INSIDE

Clean water tank inside and water sink twice per week at least when using the on a daily basis. Water residuals may form along the tank's inside and can be removed with soft dish brush. A soft cloth can also be used to wipe the insides of the water tank. Don't put acid, alkalescency, bleacher detergent into water tank to avoid damage.

WATER SINK INSIDE

The water quality in some regions can be rich of calcium (hard water). This can result in increased calcium deposits inside water tank or transducer. Users in areas with high content a minerals should perform maintenance as often as needed.

- Add cleaning agent on the transducer surface (The amount of detergent is directly dependent on the amount of calcium deposits).
- Fill water into the space that is located under the water tank placement (water sink). Let the machine rest for 10-15 min.
- Then gently brush the transducer area free of calcium deposits. Clean the entire sink area free of detergent and mineral deposits by using a dish brush.
- Rinse with fresh water and repeat at least two times. Don't use acid detergents to wash the water sink inside to avoid damage on the transducer.

EN

BODY AND WATER TANK OUTSIDE

Wipe it gently with a soft cloth mixed with a small amount of detergent.

STORAGE

Drain the water in tank and body, remove any stains or dirt. Make sure that the product has dried completely before it is put into storage. Store the product in a dry environment.

TROUBLESHOOTING

Problem	Possible reasons	Solutions
No steam	Check plug	Plug into socket
	Check power switch	Turn on power switch
	No water in tank	Add water
	Not enough water in the tank	Add water
Peculiar smelling steam	New machine	Take off tank cover, place the water tank in cool and dry place for 12 hours
	Too dirty water, or water in tank too long time	Clean water tank, replace with clean water
Noise	Tank in incorrect position	Put the tank in correct position
	Not enough water in the tank	Add water
	Uneven level for machine	Place it on even flat or ground
Steam out from outlet surroundings	Clearance between steam outlet and water tank	Sink the steam outlet cap in water and use it again

If the machine is still not working after checking the possible reasons above, contact the store where the product was purchased from.



GUARANTEE

Wilfa issues a 5 year guarantee on this product from the day of purchase is done. The guarantee covers production failure or defects that arise during the guarantee period. Your purchase receipt works as proof towards retailer if claiming your guarantee.

The guarantee is valid only for products that are bought and used in private households. The guarantee is not valid if the product is used commercially. The guarantee is not valid if the product is misused, used by negligence, if not following instructions given by Wilfa, if modified or if unauthorized repairation is done. The guarantee is also not valid for normal wear of the product, misuse, lack of maintenance, use of wrong electrical voltage or:

- Not descaled according to instruction manual
- Overloading of product
- Damage on glass
- Parts which are normally worn down

PRODUCT SPECIFICATIONS

100 - 240V~ 50/60Hz 25W

SUPPORT AND SPARE PARTS

For support please visit us at **wilfa.com**, and see our customer service/support page. Here you will find frequently asked questions, spare parts, tips and tricks and all our contact information.

RECYCLABILITY



This marking indicates that this product should not be disposed with other household wastes throughout the EU. To prevent possible harm to the environment or human health from uncontrolled waste disposal, recycle it responsibly to promote the sustainable reuse of material resources. To return your used device, please use the return and collection systems or contact the retailer where the product was purchased. They can take this product for environmentally safe recycling free of charge.

NO

INNHold

16	VIKTIGE SIKKERHETSANVISNINGER
19	PRODUKTOVERSIKT
20	PLASSERING
20	FUNKSJONER
20	BRUK
21	RENGJØRING OG VEDLIKEHOLD
23	FEILSØKING
24	GARANTI
25	PRODUKTSPEKIFIKASJONER
25	SUPPORT OG RESERVEDELER
25	GJENVINNING

NO

VIKTIGE SIKKERHETSANVISNINGER

- Les denne bruksanvisningen nøye før du tar apparatet i bruk, og ta vare på det til senere bruk.
- Kontroller spenningen nøye for å sikre at strømspenningen hjemme er tilpasset apparatet.
- Påse at støpselet settes inn i rett kontakt. Sørg for at det er god kontakt.
- Ikke bruk skjøteledning.
- Ikke dra i ledningen når du trekker ut støpselet fra stikkontakten!
- Apparatet skal ikke brukes i støvete, oljerike eller røykfylte miljøer ettersom dette kan føre til elektrisk støt og brann.
- Apparatet skal ikke brukes i våte miljøer, slik som bad, ettersom dette kan føre til elektrisk støt eller brann.
- I enkelte tilfeller, slik som ved høy fuktighet eller hvis apparatet brukes ved maksimal kapasitet, kan føre til at apparatet avgir damp, noe som fører til at området rundt apparatet kan bli fuktig.
- Vi anbefales derfor regelmessig overvåking av apparatet, og hvis slik fuktighet skulle oppstå, må apparatet stoppes.

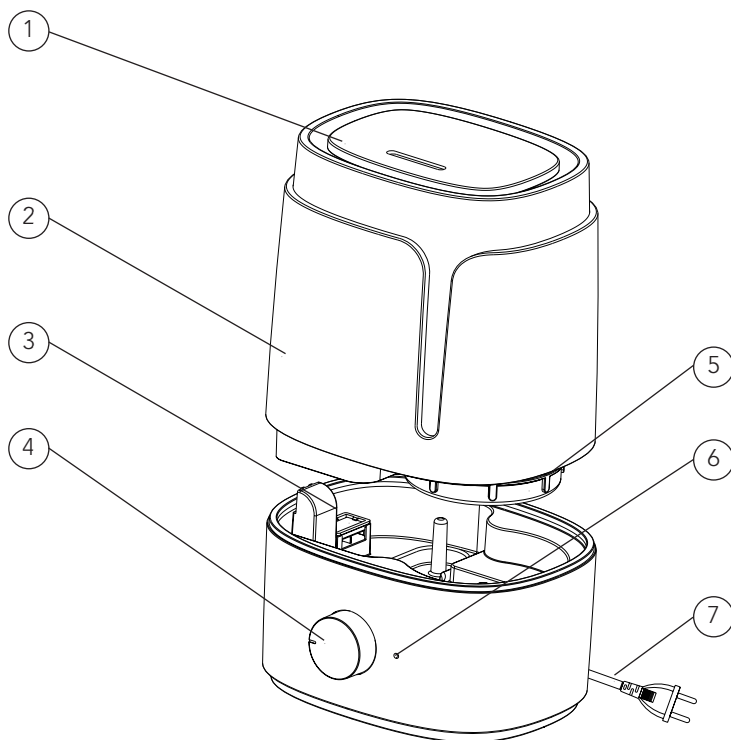
- Apparatet skal ikke brukes i nærheten av et vindu for å unngå at regn eller gardiner dekker luftinntaket eller tåkedamputtaket. Dette kan føre til at temperaturen øker og kan forårsake brann.
- Ikke legg hender eller husholdningsapparater på apparatet ettersom dette kan føre til at apparatet skades og vil dermed ikke fungere slik det er tiltenkt.
- Fjern vannbeholderen før du flytter apparatet.
- Støpselet eller ledningen skal ikke berøres med våte/fuktige hender ettersom dette kan føre til elektrisk støt.
- Plasser apparatet på et jevnt og stabilt underlag.
- Vannet kan renne ut av apparatet hvis underlaget er ustabilt.
- Apparatet skal ikke rengjøres under drift.
- Apparatet skal ikke utsettes for direkte sollys eller plasseres i nærheten av et varmeapparat.
- Apparatet skal frakobles stikkontakten mens du fyller på vann, rengjør apparatet, eller hvis apparatet ikke har vært brukt på en stund.
- Metall eller brennbare materialer skal ikke plasseres i nærheten av luftinntaket eller tåkedamputtaket.

NO

- Hvis apparatet er skadet eller ikke fungerer, skal det tas med til et sertifisert verksted eller til butikken der du kjøpte apparatet. Du skal ikke demontere eller montere apparatet på egenhånd.
- Vær forsiktig når du bruker apparatet på grunn av varm damp.
- Hvis strømledningen er ødelagt, må den skiftes av produsenten, en servicetekniker eller lignende kvalifisert person for å unngå risiko.
- Dette apparatet kan brukes av barn fra 8 år og oppover samt personer med nedsatte fysiske, sansemessige eller mentale evner eller mangel på erfaring og kunnskap, hvis de er under tilsyn av eller har fått anvisninger om sikker bruk av apparatet og er klar over farene forbundet med bruk.
- Ikke la barn leke med produktet.
- Rengjøring og vedlikehold skal ikke utføres av barn uten at de er under tilsyn.

PRODUKTOVERSIKT

NO



- 1. Dyse
- 2. Vannbeholder
- 3. Aromapute
- 4. Bryter

- 5. Vannbeholderdeksel
- 6. Indikatorlys
- 7. Strømledning

NO

PLASSERING

- Sett produktet på et jevnt og flatt underlag. Luftfukteren skal plasseres horisontalt og på et stabilt underlag.
- Produktet skal ikke plasseres på eller i nærheten av varmekilder. Luftfukteren skal plasseres i god avstand fra varmekilder, slik som ovner eller ildsteder. Produktet skal ikke utsettes for direkte sollys.
- Produktet skal ikke plasseres på eller i nærheten av møbler eller elektriske apparater. Tåkedamputtaket på luftfukteren skal ikke rettes direkte mot møbler eller elektroniske apparater for å unngå skade. Partikler i vann f.eks. damp kan følge med i tåkedampen og legge seg på gjenstander i nærheten.
- Det anbefales at den settes på f.eks. et bord 70 cm eller høyere over gulvet. Dette for at tåkedampen skal få optimal spredning i hele rommet.
- Trekk og temperaturrendringer kan ha innvirkning på spredningen av dampen. For å unngå vannskader er det anbefalt å alltid sjekke for oppsamlinger av fukt på gulvet og på andre flater i nærheten.

FUNKSJONER

- Justerbar tåkespray med bryter, enkel drift
- Med aromaspreder
- Stor vannbeholder for enkel rengjøring for hånd
- Slås automatisk av og varsler når beholderen er tom
- Slås automatisk av når vannbeholderen fjernes
- Integreert design for støydemping, stillegående i bruk
- Vannforstøver i keramisk glass som er kalkbestandig for å forlenge levetiden.

BRUK

BRUKSFORHOLD

- Luftfukterens arbeidsmiljø er temperaturer mellom 5 °C til 45°C, og når den relative fuktigheten er lavere enn 80 % RH.
- Still inn maskinen på lavt tåkedampnivå når rommets relative fuktighet er høyere enn 70 %, eller står i et lukket rom.
- Bruk ferskvann med en maks. temperatur på 40 °C.
- Rengjør vannbeholderen og vannkanalen hvis produktet ikke har vært i bruk på en god stund. Når enheter ikke er i bruk bør vannbeholderen tømmes. Fyll på med rent friskt vann før enheten tas i bruk igjen.

SLIK BRUKER DU PRODUKTET

1. Demonter beholderen fra sokkelen, skru løs vannbeholderdekselet og fyll opp beholderen med vann, skru vannbeholderdekselet på plass igjen og sørg for at det er godt festet. Sett vannbeholderen tilbake på sokkelen.
2. Kontroller at dysen på tåkedamputtaket er riktig montert på vannbeholderen.
3. Sett inn støpselet i stikkontakten, vri bryteren med urviseren for å starte maskinen. Juster ønsket dampnivå fra minimum til maksimum ved å vri knappen med urviseren. Vri bryteren mot urviseren for å redusere effekten eller for å slå av maskinen.
4. Når vannivået er lavt vil indikatorlyset lyse rødt og maskinen vil automatisk stoppe. Fyll opp vannbeholderen og slå på maskinen igjen for å fortsette driften.
5. Maskinen vil stoppe automatisk hvis vannbeholderen fjernes under bruk. Maskinen vil gjenoppta driften når vannbeholderen er korrekt plassert på sokkelen.

RENGJØRING OG VEDLIKEHOLD

Før rengjøring må du vri bryteren mot urviseren til den peker på «OFF», og deretter trekke ut støpselet fra stikkontakten.

INNVENDIG RENGJØRING AV VANNBEHOLDER

Rengjør vannbeholderen innvendig og vannkummen minst to ganger i uka hvis du bruker apparatet daglig. Det kan dannes vannrester på innsiden av beholderen som kan fjernes med en myk oppvaskbørste. Du kan også bruke en myk klut for å tørke innsiden av vannbeholderen. Ikke hell syreholdige eller alkaliske rengjøringsmidler eller blekemidler i vannbeholderen. Dette kan føre til at apparatet skades.

INNVENDIG RENGJØRING AV VANNKUM

Vannkvaliteten i noen regioner kan ha høyt kalsiuminnhold (hardt vann). Dette kan føre til økt kalsiumavleiring på innsiden av vannbeholderen eller i vannforstøveren. Brukere i områder med høyt mineralinnhold skal vedlikeholde produktet etter behov.

- Bruk rengjøringsmiddel på vannforstøverens overflate (mengden av rengjøringsmiddel avhenger av omfanget av kalsiumavleiringer).
- Hell vann i rommet under vanntanken (vannkummen). La maskinen hvile i 10-15 minutter.
- Børst deretter vekk kalsiumrestene fra vannforstøveren. Rengjør alle vannkummen for rengjøringsmiddel og mineralrester med en oppvaskbørste.

- Skyll med ferskvann og gjenta minst to ganger. Ikke bruk syreholdig rengjøringsmiddel til å rengjøre vannkummen innvendig for å unngå at vannforstøveren skades.

NO

UTVENDIG RENGJØRING AV HOVEDDEL OG VANNBEHOLDER

Tørk forsiktig med en myk klut og litt rengjøringsmiddel.

OPPBEVARING

Hell ut vann i vannbeholderen og på hoveddelen og fjern alle flekker eller smuss. Pass på at produktet er tørket før det oppbevares. Oppbevar produktet på et tørt sted.

FEILSØKING

Problem	Mulige årsaker	Løsninger
Ingen damp	Undersøk støpselet	Sett inn støpselet i kontakten
	Undersøk strømbryteren	Slå på strømbryteren
	Ikke vann i beholderen	Fyll på med vann
	Ikke nok vann i vannbeholderen	Fyll på med vann
Spesiell dampplukt	Nytt apparat	Fjern dekselet på beholderen, legg vannbeholderen på et tørt og kjølig sted i 12 timer.
	Skittent vann eller vannet i beholderen har ligget for lenge	Rengjør vannbeholderen og fyll opp med rent vann
Støy	Beholder i feil posisjon	Plasser beholderen i korrekt posisjon
	Ikke nok vann i vannbeholderen	Fyll på med vann
	Ujevnt nivå i apparatet	Plasser apparatet på et flatt og jevnt underlag
Det kommer ut damp rundt damputtaket	Avstand mellom damputtak og vannbeholder	Senk damputtakdekselet i vann og prøv på nytt

NO

Hvis maskinen fortsatt ikke fungerer slik det skal etter at du har kontrollert årsakene ovenfor, kan det hende at maskinen har andre problemer. Ta kontakt med den lokale butikken for å få hjelp med produktet.

NO



GARANTI

Wilfa gir 5 års garanti på dette produktet fra kjøpsdatoen. Garantien dekker produksjonsfeil eller defekter som oppstår i garantiperioden. Kjøpskvitteringen fungerer som bevis overfor forhandleren ved eventuelle garantikrav.

Garantien er kun gyldig for produkter som er kjøpt og brukt i privathusholdning. Garantien gjelder ikke hvis produktet brukes kommersielt. Garantien er ikke gyldig hvis produktet misbrukes, ved uaktsom bruk eller hvis du ikke følger instruksjonene fra Wilfa, eller ved uautoriserte modifikasjoner og reparasjoner. Garantien dekker heller ikke normal bruksslitasje på produktet, misbruk, mangel på vedlikehold, bruk av feil elektrisk spenning eller:

- Ikke avkalket i henhold til bruksanvisningen
- Overbelastning av produktet
- Skade på glass
- Vanlige slitedeler

PRODUKTSPEKIFIKASJONER

100 - 240V~ 50/60Hz 25W

SUPPORT OG RESERVEDELER

For support, besøk **oss på wilfa.no**, og se vår kundeservice/supportside. Her finner du vanlige spørsmål, reservedeler, tips og triks, samt all kontaktinformasjon.

NO

GJENVINNING



Dette merket betyr at produktet ikke må deponeres med vanlig husholdningsavfall i EØS-området. For å unngå skade på miljø og mennesker, er det viktig at dette produktet gjenvinnes. Lever produktet til en miljøstasjon eller ta kontakt med butikken der du kjøpte det. De kan ta seg av produktet for gjenvinning helt kostnadsfritt.

SE

SE

INNEHÅLL

28	VIKTIGA SÄKERHETSANVISNINGAR
31	PRODUKTÖVERSIKT
32	PLACERING
32	FUNKTIONER OCH FINESSER
32	BRUKSANVISNING
33	RENGÖRING OCH UNDERHÅLL
35	FELSÖKNING
36	GARANTI
37	PRODUKTSPECIFIKATIONER
37	SUPPORT OCH RESERVDELAR
37	ÅTERVINNINGSBARHET

SE

VIKTIGA SÄKERHETSANVISNINGAR

- Läs igenom den här bruksanvisningen före användning och spara den för framtida referens.
- Kontrollera noga att spänningen i ditt hem stämmer överrens med den spänningen som krävs för enheten.
- Säkerställ att stickkontakten ansluts på rätt sätt till rätt eluttag. Säkerställ god kontakt.
- Använd inte förlängningsladd.
- Fatta alltid tag i stickkontakten när du ska dra ut den, dra aldrig i kabeln!
- Använd inte enheten i miljöer där det förekommer mycket damm, olja eller rök, detta kan orsaka en elektrisk stöt eller eldsvåda.
- Använd inte enheten i våta eller fuktiga miljöer, t.ex. i badrummet, eftersom detta kan orsaka en elektrisk stöt eller eldsvåda.
- I vissa fall, som i miljöer med hög luftfuktighet eller om enheten används på maxkapacitet, kan detta leda till kraftig ångalstring vilket i sin tur kan resultera i fuktbildning i det omgivande området där enheten är placerad. Regelbunden övervakning av enheten rekommenderas därför och om en sådan fuktbildning uppstår bör enheten stängas av.

- Enheten får inte användas nära ett fönster. Detta för att undvika att den utsätts för regn eller att en gardin råkar täcka luftintaget eller ångutloppet vilket kan leda till överhettning av produkten och därmed utgöra en brandrisk.
- Placera inte händer eller andra apparater på ovansidan av enheten, eftersom detta kan skada den eller leda till att den slutar fungera som den ska.
- Ta bort vattenbehållaren innan du flyttar enheten.
- Vidrör inte stickkontakten eller kabeln med våta eller fuktiga händer – risk för elektrisk stöt.
- Placera enheten på en plan och jämn yta. Om ytan är ojämn kan vatten läcka ut.
- Rengör inte enheten under drift.
- Utsätt inte enheten för direkt solljus och placera den ej nära element eller annan värmekälla.
- Dra alltid ut enhetens stickkontakt ur eluttaget vid påfyllning av vatten, rengöring av enheten eller om enheten inte ska användas på ett tag.
- Placera inte metall eller lättantändliga material i området nära luftintaget eller ångutloppet.
- Om enheten är skadad eller inte fungerar, lämna in den till en certifierad verkstad eller till

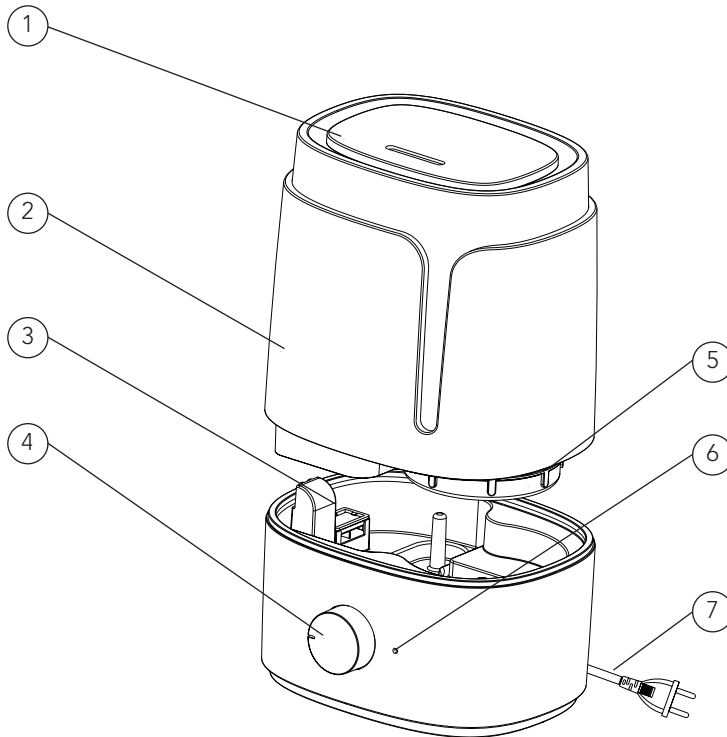
SE

återförsäljaren. Försök aldrig montera isär eller ihop enheten på egen hand.

SE

- Var försiktig vid användning av enheten eftersom den avger het vattenånga.
- Om elkabeln är skadad ska den ersättas av tillverkaren eller dennes servicerepresentant eller motsvarande, detta för att undvika fara/skador.
- Denna enhet kan användas av barn över 8 år och personer med reducerad fysisk, sensorisk eller mental förmåga eller som saknar erfarenhet och kunskap, om de får tillsyn eller instruktioner om hur man använder enheten på ett säkert sätt och förstår riskerna.
- Låt aldrig barn leka med apparaten.
- Rengöring och underhåll får inte utföras av barn utan övervakning.

PRODUKTÖVERSIKT



SE

1. Munstycke
2. Vattenbehållare
3. Doftplatta
4. Inställningsvred

5. Lock till vattenbehållaren
6. Indikatorlampa
7. Elkabel

PLACERING

SE

- Placera enheten på en stabil och plan yta. Luftfuktaren måste placeras på en plan horisontell yta där den står stadigt.
- Placera inte produkten nära någon värmekälla. Luftfuktaren måste placeras på långt avstånd från alla värmekällor, t.ex. spisar och eldstäder. Utsätt inte enheten för direkt solljus.
- Placera inte enheten nära möbler eller elektriska apparater. För att undvika materialskador får ångutloppet på luftfuktaren inte vara riktat mot möbler eller andra elektriska apparater. Partiklar i vattnet, till exempel kalk, kan följa med ångan och lägga sig på närliggande föremål.
- Det rekommenderas att placera den på exempelvis ett bord som är 70 cm eller högre över golvet. På så vis får ångan lättare optimal spridning i hela rummet.
- Luftdrag och temperaturförändringar kan påverka ångans fördelning. För att undvika vattenskador rekommenderas det att alltid kontrollera så att det inte bildas fuktansamlingar på golvet eller andra ytor i närheten.

FUNKTIONER OCH FINESSER

- Justerbar ångutsläpp med lättanvänt vred
- Med doftspridningsfunktion
- Stort lock på vattenbehållaren för enkel manuell rengöring
- Skyddsfunktion för automatisk avstängning när vattenbehållaren är tom
- Skyddsfunktion för automatisk avstängning när vattenbehållaren tas av
- Integrerad ljuddämpande design för extremt tystgående drift
- Keramisk transduktor (ultraljudsgivare) motverkar effektivt kalkavlagringar vilket förlänger enhetens livslängd

BRUKSANVISNING

DRIFTSFÖRHÅLLANDEN

- Temperaturen i miljön där luftfuktaren används måste ligga på 5–45°C och den relativa luftfuktigheten under 80 % RH.
- Ställ in enheten till låg ångnivå när den relativa luftfuktigheten i rummet överstiger 70 % eller när produkten är placerad i ett slutet utrymme.
- Använd rent vatten med en max temperatur på 40 °C.

- Om enheten inte har varit i bruk under en längre tid, rengör alltid vattenbehållaren och vattenrännan innan du tar enheten i drift igen. När enheten inte används bör vattenbehållaren tömmas. Fyll på med rent friskt vatten innan enheten åter tas i bruk.

DRIFTTAGANDE

1. Ta loss behållaren från basenheten, skruva av locket och fyll behållaren med vatten. Skruva fast locket igen och säkerställ att det sitter på ordentligt och är korrekt fastskruvat. Sätt tillbaka vattenbehållaren på basenheten.
2. Kontrollera att munstycket för ångutloppet är korrekt monterat på vattenbehållaren.
3. Sätt in stickkontakten i eluttaget, vrid vredet medurs för att starta luftfuktaren. Ställ in önskat ångutsläpp (från minimum till maximum) genom att vrida vredet medurs. Vrid vredet moturs för att minska ångutsläppet eller stänga av luftfuktaren.
4. När vattennivån är för låg lyser indikatorlampan rött och luftfuktaren slutar fungera. Fyll på vattenbehållaren och sätt på luftfuktaren för att fortsätta använda den.
5. Luftfuktaren slutar fungera om vattenbehållaren tas bort under drift. När vattenbehållaren sätts tillbaka korrekt, återupptas driften.

SE

RENGÖRING OCH UNDERHÅLL

Före rengöring, vrid inställningsvredet moturs till läget "OFF" och dra ut stickkontakten ur eluttaget.

INSIDAN AV VATTENBEHÅLLAREN

Rengör vattenbehållarens insida och vattenhon minst två gånger per vecka om du använder luftfuktaren dagligen. Vattenavlagringar som ansamlats på insidan av behållaren kan avlägsnas med en mjuk diskborste. Du kan även rengöra insidan av vattenbehållaren med en mjuk trasa. Använd inte sura eller alkaliska rengöringsmedel eller blekmedel i vattenbehållaren – det kan skada den.

INSIDAN AV VATTENHON

Vattnet i vissa regioner kan vara mycket kalkhaltigt (så kallat hårt vatten). Detta kan resultera i ökade kalkavlagringar i vattenbehållaren eller transduktorn. Vid användning av luftfuktaren i områden där vattnet innehåller mycket mineraler måste underhåll utföras frekvent, så snart behov uppstår.

- Tillsätt rengöringsmedel på transduktorns yta (mängden rengöringsmedel som krävs är direkt beroende av mängden kalkavlagringar).
- Fyll på vatten i utrymmet där vattenbehållaren är placerad (vattenhon). Låt enheten stå i 10–15 minuter.

- Borsta sedan varsamt bort alla kalkavlagringar från transduktorn. Använd en diskborste och rengör hela området runt vattenhon för att avlägsna allt rengöringsmedel och alla kalk- och mineralavlagringar.
- Skölj med rent vatten och upprepa detta minst två gånger. Du får inte använda syrehaltiga rengöringsmedel vid rengöringen av vattenbehållarens insida – det kan skada transduktorn.

SE

HÖLJET OCH VATTENBEHÅLLARENS UTSIDA

Torka av dessa varsamt med mjuk trasa lätt fuktad med lite rengöringsmedel.

FÖRVARING

Töm vattenbehållaren helt och se till att inget vatten finns kvar i luftfuktaren, torka bort eventuella fläckar eller smuts. Kontrollera att enheten är helt torr innan du ställer undan den för förvaring. Förvara luftfuktaren på en torr plats.

FELSÖKNING

Problem	Möjliga orsaker	Lösningar
Ingen ånga	Kontrollera stickkontakten	Sätt i den i eluttaget
	Kontrollera strömbrytaren	Sätt på strömbrytaren
	Inget vatten i behållaren	Fyll på vatten
	För lite vatten i behållaren	Fyll på vatten
Ångan luktar konstigt	Ny luftfuktare	Ta av locket på vattenbehållaren och lägg vattenbehållaren på en sval och torr plats i 12 timmar
	För smutsigt vatten, alternativt för gammalt vatten i behållaren	Rengör vattenbehållaren och fyll den med rent och friskt vatten
Ljud	Behållaren placerad i fel läge	Placera behållaren i rätt läge
	För lite vatten i behållaren	Fyll på vatten
	Enheten placerad på ojämnt underlag	Placera den på en plan yta
Ånga läcker ut från området runt utloppet	Mellanrum mellan ångutlopp och vattenbehållare	Lägg locket till ångutloppet i vatten och använd det sedan igen

SE

Om den fortfarande inte fungerar efter att du har gått igenom alla tänkbara anledningar och möjliga lösningar i tabellen kan felet vara något annat. Kontakta i så fall återförsäljaren för att få hjälp att avhjälpa felet.



SE

GARANTI

Wilfa ger en garanti på fem (5) år på denna produkt från och med inköpsdatum. Garantin täcker tillverkningsfel eller defekter som uppstår under garantiperioden. Ditt inköpskvitto fungerar som bevis gentemot återförsäljaren om du åberopar garanti.

Garantin gäller endast produkter som köps och används för privat bruk, för normala hushållsändamål. Garantin gäller inte om produkten används för kommersiella ändamål. Garantin gäller inte om produkten används felaktigt eller oaktsamt, om du underlåter att följa Wilfas anvisningar, om produkten har modifierats eller om reparation har utförts av en icke auktoriserad person/verkstad. Garantin omfattar vidare inte fel som uppstår till följd av normalt slitage, felaktig användning, bristande underhåll eller felaktig elektrisk spänning eller:

- Ej rengjord i enlighet med bruksanvisningen
- Överbelastning av produkten
- Glasskada
- Delar som normalt slits

PRODUKTSPECIFIKATIONER

100 - 240V~ 50/60Hz 25W

SUPPORT OCH RESERVDELAR

För support besök oss på **wilfa.com** och se vår kundservice-/support sida. Här hittar du svar på vanliga frågor, reservdelar, tips och tricks och all vår kontaktinformation.

SE

ÅTERVINNINGSBARHET



Denna märkning anger att produkten inte får kastas med vanligt hushållsavfall inom EU. För att förhindra skador på miljö och människor ska produkten lämnas in och återvinnas i enlighet med gällande miljöbestämmelser. Den uttjänta produkten kan lämnas på angivna återvinningsanläggningar eller lämnas till din lokala återförsäljare.

Där kan du lämna produkten för miljövänlig återvinning gratis.

DK

DK

INDHOLD

- 40 VIGTIGE SIKKERHEDSANVISNINGER
- 43 PRODUKTOVERSIGT
- 44 PLACERING
- 44 FUNKTIONER
- 44 BRUGERVEJLEDNING
- 45 RENGØRING OG VEDLIGEHOLDELSE
- 46 FEJLFINDING
- 48 GARANTI
- 49 PRODUKTSPECIFIKATIONER
- 49 SUPPORT OG RESERVEDELE
- 49 GENANVENDELIGHED

VIGTIGE SIKKERHEDSANVISNINGER

DK

- Læs denne vejledning omhyggeligt inden brug, og gem den til fremtidig reference.
- Kontroller spændingen omhyggeligt for at sikre dig, at spændingen i dit hjem passer til produktet.
- Kontroller, at stikket sidder korrekt i stikkontakten. Hold øje med, at der er god kontakt.
- Undgå at bruge forlængerledning.
- Hold i stikket, når du trækker det ud af kontakten – ikke ledningen!
- Brug ikke produktet i støvede, fedtede eller røgfyldte omgivelser, da det kan medføre elektrisk stød eller brand.
- Brug ikke produktet i våde omgivelser som f.eks. et badeværelse, da det kan medføre elektrisk stød eller brand.
- I nogle tilfælde som f.eks. i områder med høj luftfugtighed, eller hvis enhederne anvendes med maksimal kapacitet, kan det medføre udledning af damp, hvorved området, hvor enhederne er placeret, bliver fugtigt. Det anbefales derfor regelmæssigt at holde øje med enheden, og hvis dette sker, bør enhederne afbrydes.

- Anvend ikke produktet tæt på et vindue for at undgå dryp, eller at gardiner dækker luftindtaget eller disudgangen. Det vil få temperaturen til at stige og kan medføre brand.
- Undgå at lægge dine hænder eller andre apparater ovenpå produktet, da det kan ødelægge apparatet eller medføre, at apparatet ikke fungerer korrekt.
- Fjern vandbeholderen, inden du flytter apparatet.
- Undgå at røre ved stikket eller ledningen med våde hænder, da det kan medføre elektrisk stød.
- Placer apparatet på et jævnt underlag. Hvis underlaget er ujævnt, kan der løbe vand ud.
- Rengør ikke maskinen, mens den kører.
- Udsæt ikke maskinen for direkte sollys, og placer den ikke tæt på et varmeapparat.
- Tag stikket ud af stikkontakten, når du fylder enheden med vand, rengør den, eller hvis enheden ikke skal bruges i længere tid.
- Placer ikke metal eller let antændelige materialer tæt på luftindtaget eller disudgangen.
- Hvis enheden bliver beskadiget eller ikke fungerer, skal du indlevere produktet til et certificeret værksted eller den butik, hvor du købte enheden.

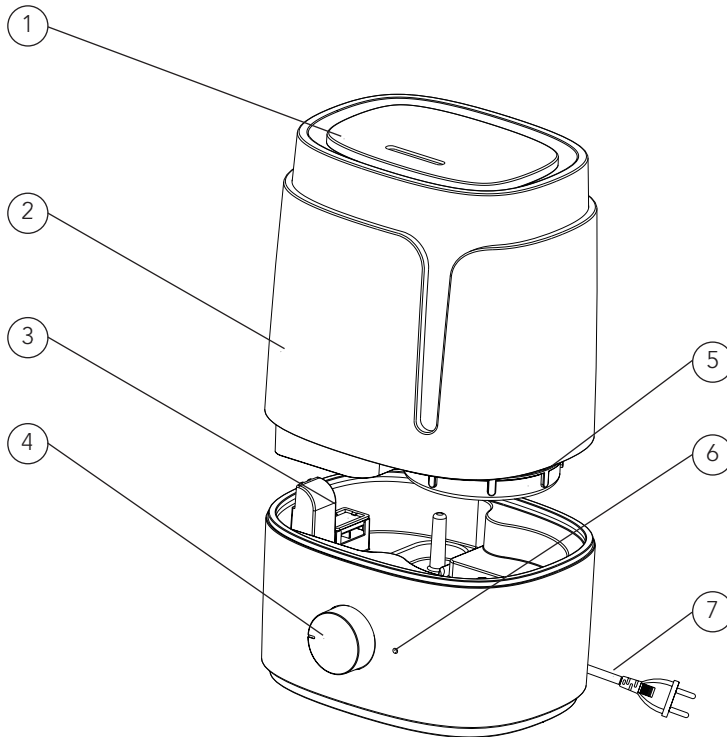
DK

Undgå at demontere og samle enheden selv.

- Vær forsigtig ved brug af apparatet på grund af udledningen af varm vanddamp.
- Hvis strømledningen er beskadiget, skal den udskiftes af producenten, en fagmand eller en lignende kvalificeret person for at undgå farlige situationer.
- Dette apparat må benyttes af børn fra 8 år og personer med begrænsede fysiske, sensoriske eller mentale evner eller mangel på erfaring og viden, hvis de har fået vejledning eller instruktion i brug af produktet på en sikker måde og forstår de risici, der er forbundet hermed.
- Børn må ikke lege med apparatet.
- Rengøring og vedligeholdelse må ikke foretages af børn uden opsyn.

DK

PRODUKTOVERSIGT



DK

1. Dyse
2. Vandbeholder
3. Aromapude
4. Knap

5. Vandbeholderdæksel
6. Indikatorlys
7. Elledning

PLACERING

- Placer produktet på et fast, jævnt underlag. Luftfugteren bør placeres på et jævnt, vandret underlag, der er stabilt.
- Placer ikke produktet i nærheden af eller tæt på eventuelle varmekilder. Luftfugteren bør placeres langt fra eventuelle varmekilder som komfurer eller brændeovne. Undgå at udsætte produktet for direkte sollys.
- Placer ikke produktet i nærheden af eller tæt på møbler eller elektriske apparater. Luftfugterens disudgang bør ikke rettes mod møbler eller elektroniske apparater for at undgå skader. Partikler i vand, fx kalk, kan følge med dampen og lægge sig på genstande i nærheden.
- Det anbefales, at den placeres på fx et bord 70 cm eller højere over gulvet. Dette for at sikre, at dampen kan opnå optimal spredning i hele rummet.
- Luftudtræk og temperaturændringer kan påvirke fordeling af dampen. For at undgå vandskade anbefales det at kontrollere for fugtige ophobninger på gulvet eller andre nærliggende overflader.

DK

FUNKTIONER

- Justerbar disudgang med knap, let at betjene
- Med aroma diffuserfunktion
- Stort beholderdæksel for nem rengøring i hånden
- Automatisk sluk-funktion med advarsel, når den er tom
- Automatisk sluk-funktion, når vandbeholderen tages af
- Integreret kabinet-design for lyddæmpning, super stille drift
- Keramisk glasomformer kan modstå forkalkning effektivt og forlænge apparatets levetid.

BRUGERVEJLEDNING

BETJENINGSFORHOLD

- Arbejdsomgivelserne for luftfugteren er, når temperaturen ligger på 5 °C til 45 °C med en relativ luftfugtighed på under 80 % RH.
- Indstil maskinen til at arbejde med lavt disniveau, når rummets relative luftfugtighed er højere end 70 % eller i et lukket rum.
- Brug frisk vand med en temperatur, der ikke overstiger 40 °C.
- Rengør vandbeholderen og disudløbet, når produktet tages i brug igen efter længere tid. Når enheden ikke er i brug, bør vandbeholderen tømmes. Fyld rent vand på, før enheden tages i brug igen.

BETJENINGSTRIN

1. Afmonter vandbeholderen fra basen, skru vandbeholderens dæksel af, og fyld beholderen med vand, skru dækslet på igen, det skal lukkes tæt. Sæt vandbeholderen tilbage på basen.
2. Kontroller, at disudgangens dyse er monteret korrekt på vandbeholderen.
3. Sæt stikket i kontakten, drej knappen med uret for at starte maskinen. Juster ønsket disudgang fra minimum til maksimum ved at dreje knappen med uret. Drej knappen mod uret for at skue ned for disudgangen eller slukke for maskinen.
4. Når vandniveauet er for lavt, lyser indikatorlyset rødt, og maskinen stopper. Fyld beholderen igen, og tænd for maskinen.
5. Maskinen stopper, hvis vandbeholderen fjernes, mens den er tændt. Maskinen starter igen, når vandbeholderen er sat rigtigt på plads.

DK

RENGØRING OG VEDLIGEHOLDELSE

Inden rengøring drejes funktionsknappen mod uret, indtil den står på "OFF", og stikket tages ud af kontakten.

VANDBEHOLDERENS INDERSIDE

Rengør vandbeholderens inderside og bassinet mindst to gange om ugen, hvis maskinen anvendes dagligt. Der kan være rester af vand på beholderens inderside, og de kan fjernes med en blød opvaskebørste. En blød klud kan også anvendes til at tørre indersiden af vandbeholderen af. Hæld ikke syre, alkalisk, blegende rensmiddel i vandbeholderen, da det kan beskadige den.

VANDBASSINETS INDERSIDE

Vandkvaliteten i nogle regioner kan være kalkholdigt (hårdt). Det kan medføre øgede kalkaflejringer inde i vandbeholderen eller omformeren. Brugere i områder med høje mineralindhold bør vedligeholde produktet efter behov.

- Tilsæt rengøringsmiddel på omformerens overflade (mængden af rensmiddel afhænger af mængden af kalkaflejringer).
- Fyld vand i rummet, der ligger under vandbeholderen (vandbassin). Lad maskinen hvile i 10-15 min.
- Børst derefter forsigtigt omformerområdet fri for kalkaflejringer. Rengør hele bassinet for rensmiddel og mineralaflejringer med en opvaskebørste.
- Skyl med rent vand, og gentag mindst to gange. Brug ikke syreholdigt rensmiddel til at vaske bassinet indvendig, da det kan beskadige omformeren.

KABINET OG VANDBEHOLDERS YDERSIDE

Tør det forsigtigt af med en blød klud tilsat en lille mængde rensmiddel.

OPBEVARING

Tøm vandbeholder og kabinet, fjern eventuelle pletter eller snavs. Produktet skal være helt tørt, inden det sættes væk. Opbevar produktet et tørt sted.

FEJLFINDING

DK

Problem	Mulige årsager	Løsninger
Ingen damp	Kontroller stik	Sæt stikket i stikkontakten
	Kontroller stikkontakt	Tænd for stikkontakt
	Ingen vand i beholderen	Hæld vand i
	For lidt vand i beholderen	Efterfyld med vand
Damp lugter underligt	Ny maskine	Tag dækslet over beholderen af, placer vandbeholderen et køligt og tørt sted i 12 timer
	For snavset vand, eller vandet har stået i beholderen for længe	Rengør vandbeholder og efterfyld med rent vand
Støjniveau	Beholderen er placeret forkert	Placer beholderen korrekt
	For lidt vand i beholderen	Efterfyld med vand
	Ujævnt underlag for maskinen	Placer den på et jævnt underlag eller gulvet
Damp fra omgivelser omkring udledning	Åbning mellem dampudledning og vandbeholder	Sænk dampudledningens dæksel ned i vandet og brug den igen

Hvis maskinen stadig ikke fungerer efter at have kontrolleret eventuelle årsager herover, kan der være andre problemer med maskinen. Kontakt din lokale butik for yderligere hjælp til produktet.

DK



DK

GARANTI

Wilfa yder 5 års garanti på dette produkt fra købsdatoen. Garantien dækker produktionsfejl eller mangler, der opstår i garantiperioden. Din kvittering fungerer som dokumentation over for forhandleren, hvis du ønsker at benytte din garanti.

Garantien gælder kun for produkter, der er købt til og bruges i private husstande. Garantien gælder ikke, hvis produktet bruges kommercielt. Garantien gælder ikke, hvis produktet er misbrugt, forsømt, vejledningen fra Wilfa ikke er fulgt, produktet er ændret, eller der er foretaget uautoriseret reparation. Garantien gælder heller ikke for normalt slid på produktet, misbrug, manglende vedligeholdelse, brug af forkert spænding eller:

- Ikke afkalket i henhold til brugervejledningen
- Overbelastning af produktet
- Beskadigelse af glas
- Dele, der normalt bliver slidt

PRODUKTSPECIFIKATIONER

100 - 240V~ 50/60Hz 25W

SUPPORT OG RESERVEDELE

Hvis du har brug for support, kan du finde vores kundeservice/supportside på **Wilfa.com**. Her finder du ofte stillede spørgsmål, reservedele, tips og tricks og alle vores kontaktoplysninger.

GENANVENDELIGHED



Denne mærkat angiver, at produktet ikke må bortskaffes sammen med andet husholdningsaffald nogen steder i EU. For at undgå potentiel skade på miljøet eller menneskers sundhed pga. ukontrolleret bortskaftelse af affald, skal produktet genanvendes ansvarligt for at fremme bæredygtig genanvendelse af materielle ressourcer. Brug retur- og indsamlingssystemerne til genanvendelse af den brugte enhed, eller kontakt den forhandler, hvor du købte produktet. De kan tage dette produkt til en miljøvenlig genanvendelse uden beregning.

DK

FI

SISÄLTÖ

52	TURVALLISUUSOHJEET
55	TUOTTEEN KUVAUS
56	SIJOITUSPAIKKA
56	TOIMINNOT JA OMINAISUUDET
56	KÄYTTÖOHJE
57	PUHDISTAMINEN JA KUNNOSSAPITO
58	VIANMÄÄRITYS
60	TAKUU
61	TUOTETIEDOT
61	TUKI JA VARAOSAT
61	KIERRÄTYS

TURVALLISUUSOHJEET

- Lue tämä käyttöopas huolellisesti ennen laitteen käyttöä ja säästä se vastaisuuden varalle.
- Tarkista, että kotitaloutesi sähköverkon jännite vastaa laitteen jännitettä.
- Varmista, että pistoke sopii pistorasiaan ja että liitäntä on hyvä.
- Älä käytä jatkojohtoa.
- Älä irrota pistoketta johdosta vetämällä, vaan tartu pistokkeeseen.
- Älä käytä tuotetta pölyisessä, öljyisessä tai savuisessa tilassa, sillä se voi aiheuttaa sähköiskun tai tulipalon.
- Älä käytä tuotetta kylpyhuoneessa tai muussa märässä tilassa, sillä se voi aiheuttaa sähköiskun tai tulipalon.
- Jos laitetta käytetään maksimiteholla tai tiloissa, joissa ilmankosteus on suuri, laite voi tuottaa niin paljon höyryä, että sen ympäristöön muodostuu kosteutta. Pidä laitetta silmällä ja pysäytä se, jos havaitset liikaa höyryä.

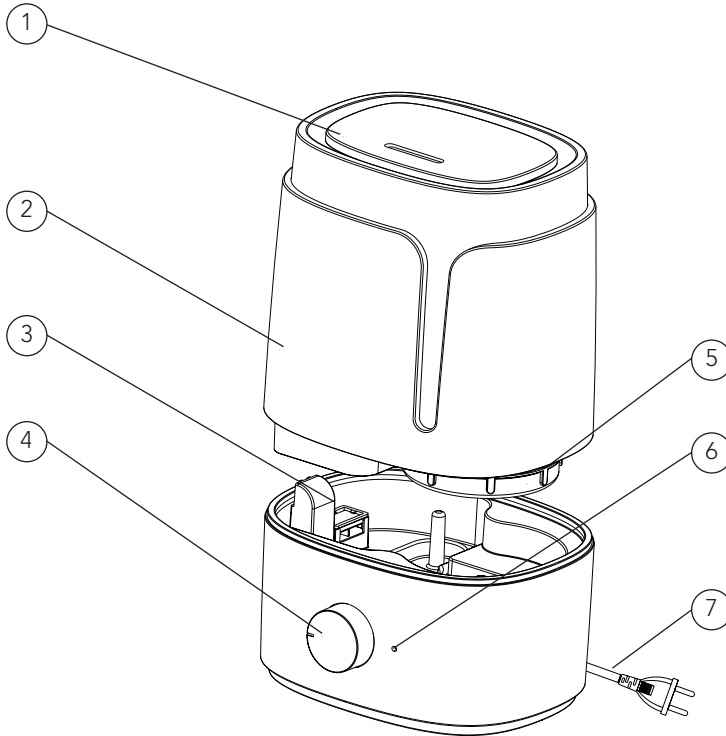
- Älä käytä laitetta ikkunan lähellä, ettei sade pääse kastelemaan sitä eivätkä verhot pääse peittämään ilma- tai höyryaukkoa. Peittäminen saa lämpötilan kohoamaan ja voi aiheuttaa tulipalon.
- Älä pane muita laitteita tai käsiäsi ilmankostuttimen päälle, sillä se voi vahingoittaa laitetta tai haitata sen toimintaa.
- Irrota vesisäiliö ennen laitteen siirtämistä.
- Älä koske pistokkeeseen tai johtoon märillä käsillä, sillä se voi aiheuttaa sähköiskun.
- Sijoita laite tasaiselle alustalle. Jos alusta on epätasainen, vesi saattaa valua ulos säiliöstä.
- Älä puhdista laitetta sen ollessa toiminnassa.
- Älä pidä laitetta suorassa auringonpaisteessa äläkä sijoita sitä minkäänlaisen lämmittimen lähelle.
- Irrota pistoke virtalähteestä ennen kuin täytät vesisäiliön, puhdistat laitteen tai jätät laitteen pitkäksi aikaa käyttämättä.
- Älä pane ilma- tai höyryaukon lähelle metallia tai tulenarkaa materiaalia.
- Jos laite vahingoittuu tai ei toimi, vie se valtuutettuun huoltoliikkeeseen tai myymälään,

josta ostit sen. Älä pura tai kokoa laitetta itse.

- Käytä laitetta varoen, ettei kuuma vesihöyry pääse polttamaan sinua.
- Jos virtajohto on vahingoittunut, se on vaaran välttämiseksi vaihdettava valmistajalla, valmistajan valtuuttamassa huoltoliikkeessä tai muulla pätevällä ammattilaisella.
- Kahdeksan vuotta täyttäneet lapset sekä fyysisesti, henkisesti, aisteiltaan tai tietämykseltään rajoittuneet tai kokemattomat henkilöt voivat käyttää laitetta, jos heitä valvotaan tai jos heitä on neuvottu käyttämään laitetta turvallisesti ja he ymmärtävät käyttämiseen liittyvät vaarat.
- Lapset eivät saa leikkiä laitteella.
- Lapset eivät saa puhdistaa tai huoltaa laitetta ilman aikuisen valvontaa.

FI

TUOTTEEN KUVAUS



FI

1. Suutin
2. Vesisäiliö
3. Tuoksutyyny
4. Säätönuppi

5. Vesisäiliön kansi
6. Merkkivalo
7. Virtajohto

SIJOITUSPAIKKA

- Sijoita laite tasaiselle ja vakaalle alustalle. Ilmankostutin tulee asettaa tasaiselle ja vakaalle alustalle.
- Älä sijoita laitetta lähelle lämmönlähteitä. Ilmankostutin tulee pitää kaukana lämmönlähteistä, esimerkiksi liedestä tai takasta. Älä altista laitetta suoralle auringonpaisteelle.
- Älä sijoita laitetta muiden sähkölaitteiden tai huonekalujen lähelle. Ilmankostuttimen höyryä ei saa suunnata kohti muita sähkölaitteita tai huonekaluja, ettei kosteus vahingoita niitä. Höyry voi sisältää vedessä olevia hiukkasia, kuten kalkkia, jotka voivat jäädä kiinni lähellä oleviin esineisiin.
- Laitteen sijoittamista suositellaan esim. pöydälle vähintään 70 cm korkeudelle lattiasta. Tällöin höyry pääsee leviämään optimaalisesti koko huoneeseen.
- Ilmavirta ja lämpötilan vaihtelut voivat vaikuttaa ilmankostuttajan tuottaman kosteuden leviämiseen huoneilmassa. Vältäaksesi kosteusvahinkoja on erittäin tärkeätä säännöllisin väliajoin tarkistaa ilmankostuttajan ympäriltä ja lähimpinolta, että niihin ei ole päässyt muodostumaan liikaa kosteutta.

FI

TOIMINNOT JA OMINAISUUDET

- Höyryn määrää on helppo kontrolloida säätönupin avulla
- Tuoksutoiminto
- Isokokoinen säiliö on helppo puhdistaa käsin
- Automaattinen virrankatkaisu ja hälytys, jos säiliössä ei ole vettä
- Automaattinen virrankatkaisu, jos säiliö on irti
- Erittäin hiljainen käyntiäänäni
- Anturin lasikeraamipinta ehkäisee kalkkisaostumia ja pidentää käyttöikää

KÄYTTÖOHJE

KÄYTTÖOLOSUHTEET

- Lämpötilan on oltava 5–45 °C ja suhteellisen kosteuden alle 80 % RH.
- Valitse alhainen höyrytaso, jos kyse on suljetusta tilasta tai jos huoneen suhteellinen ilmankosteus on yli 70 %.
- Käytä raikasta, korkeintaan 40-asteista vettä.
- Puhdista vesisäiliö ja -kouru aina kun edellisestä käyttökerrasta on pitkä aika. Vesisäiliö pitää tyhjentää, kun laite ei ole käytössä. Täytä puhtaalla ja raikkaalla vedellä, kun laite otetaan uudelleen käyttöön.

KÄYTÖN VAIHEET

1. Irrota vesisäiliö jalustasta, pyöritä kansi irti ja täytä säiliö vedellä. Kiinnitä kansi takaisin ja varmista, että se on tiukasti paikallaan. Aseta vesisäiliö takaisin jalustaan.
2. Tarkasta, että höyryn ulostulosuutin on kiinnitetty vesisäiliöön oikealla tavalla.
3. Kytke laite virtalähteeseen ja käynnistä kääntämällä säätönuppia myötäpäivään. Säädä höyrytehoa suuremmaksi kääntämällä nuppia pidemmälle myötäpäivään. Säädä höyrytehoa pienemmäksi tai sammuta laite kääntämällä nuppia vastapäivään.
4. Kun säiliössä on liian vähän vettä, merkkivalo muuttuu punaiseksi ja laite lakkaa toimimasta. Täytä säiliö vedellä ja käynnistä laite uudelleen.
5. Laite sammuu myös siinä tapauksessa, jos vesisäiliö irrotetaan käytön aikana. Laite käynnistyy uudelleen heti, kun säiliö pannaan takaisin paikalleen.

PUHDISTAMINEN JA KUNNOSSAPITO

Sammuta laite ennen puhdistamista kääntämällä nuppia vastapäivään OFF-asentoon saakka. Irrota lisäksi pistoke virtalähteestä.

FI

VESISÄILIÖN SISÄPUOLI

Puhdista vesisäiliö ja vesiallas vähintään kaksi kertaa viikossa, jos käytät laitetta päivittäin. Säiliön seinämiin kertyneet mineraalit voi irrottaa pehmeällä tiskiharjalla harjaamalla tai pehmeällä liinalla pyyhkimällä. Älä käytä säiliön puhdistamiseen happamia, emäksisiä tai valkaisevia puhdistusaineita, ettei laite vahingoitu.

VESIALTAAN SISÄPUOLI

Joillain alueilla vesi on kovaa eli siinä on runsaasti kalkkia. Tämä saattaa johtaa kalkin kertymiseen vesisäiliöön tai anturiin. Jos alueesi vesi on hyvin kalkkipitoista, puhdista laite aina tarpeen mukaan.

- Levitä puhdistusainetta anturin pinnalle (määrä riippuu kalkkisaostumien määrästä).
- Täytä vesisäiliön alla oleva vesiallas vedellä ja anna puhdistusaineen vaikuttaa 10–15 minuuttia.
- Harjaa kalkkisaostumat irti hellävaraisesti. Harjaa puhdistusaineen ja mineraalien jäämät pois koko altaasta tiskiharjalla.
- Huuhtele puhtaalla vedellä ja toista vähintään kaksi kertaa. Älä puhdista vesisäiliötä happamilla puhdistusaineilla, ettei anturi vahingoitu.

LAITTEEN RUNKO JA VESISÄILIÖN ULKOPINTA

Pyhi varovasti pehmeällä liinalla ja tilkalla puhdistusainetta.

SÄILYTYS

Kaada vesi pois ja puhdista mahdolliset tahrat ja lika. Varmista, että laite on täysin kuiva ennen kuin pakkaat sen varastoon. Säilytä laite kuivassa paikassa.

VIANMÄÄRITYS

Ongelma	Mahdolliset syyt	Ratkaisut
Ei höyryä	Tarkasta pistoke	Työnnä pistoke pistorasiaan
	Tarkasta virtakytkin	Kytke laite päälle
	Säiliössä ei ole vettä	Lisää vettä
	Säiliössä ei ole tarpeeksi vettä	Lisää vettä
Höyry haisee oudolle	Laite on uusi	Irrota vesisäiliön kansi ja pane säiliö kuivaan ja viileään paikkaan 12 tunnin ajaksi
	Vesi on likaista tai ollut säiliössä liian pitkään	Puhdista vesisäiliö ja täytä puhtaalla vedellä
Laite pitää ääntä	Säiliö on väärässä asennossa	Korjaa säiliö oikeaan asentoon
	Säiliössä ei ole tarpeeksi vettä	Lisää vettä
	Laite on epätasaisella alustalla	Siirrä laite tasaiselle alustalle
Höyryä tulee aukon ympäriltä	Höyryaukon ja vesisäiliön välinen etäisyys	Upota höyryaukon suojus veteen ja yritä uudelleen

Jos olet tarkastanut kaikki mahdolliset syyt eikä laite siltikään toimi, laitteessa voi olla jokin muu vika. Ota yhteyttä myymälään ja pyydä apua.

FI



TAKUU

Wilfa myöntää tälle tuotteelle viiden (5) vuoden takuun ostopäivämäärästä alkaen. Takuu kattaa valmistusvirheet ja takuuajana ilmenevät viat. Ostokuitti toimii todisteena jälleenmyyjälle takuuvaatimusten esittämisen yhteydessä.

FI

Takuu koskee ainoastaan yksityiskäyttöön ostettuja ja yksityiskäytössä olleita tuotteita. Takuu ei ole voimassa, jos tuotetta on käytetty kaupallisesti. Takuu ei ole voimassa, jos tuotetta on käytetty väärin, huolimattomasti tai Wilfan antamien ohjeiden vastaisesti tai jos tuotetta on muutettu tai korjattu valtuuttamattomalla tavalla. Takuu ei koske myöskään tuotteen normaalia kulumista, väärinkäyttöä, huollon puutetta, väärän sähköjännitteen käyttöä eikä:

- Käyttöohjeen kalkinpoisto-ohjeiden noudattamatta jättämistä
- Tuotteen ylikuormittamista
- Lasin rikkoontumista
- Normaalisti kuluvia osia

TUOTETIEDOT

100 - 240V~ 50/60Hz 25W

TUKI JA VARAOSAT

Tukiasioissa käy osoitteessa **wilfa.fi** ja tutustu asiakaspalvelu- ja tukisivuumme. Sieltä löydät usein kysytyt kysymykset, varaosat, vinkit ja neuvot sekä kaikki yhteystietomme.

KIERRÄTYS



Tämä merkki osoittaa, että laitetta ei saa hävittää EU:n alueella talousjätteen mukana. Laitte tulee kierrättää vastuullisesti ja kestävä kehityksen periaatteiden mukaisesti, jottei ympäristölle ja ihmisten terveydelle aiheudu haittaa. Kierrätä käytetty laite viemällä se keräyspisteeseen tai palauttamalla se tuotteen jälleenmyyjälle. Tällöin se käsitellään ympäristön kannalta turvallisesti.

FI

DE

INHALTSVERZEICHNIS

64	WICHTIGE SICHERHEITSHINWEISE
67	PRODUKTÜBERSICHT
68	AUFSTELLUNG
68	FUNKTION UND MERKMALE
68	BEDIENUNGSANLEITUNG
69	REINIGUNG UND INSTANDHALTUNG
71	FEHLERBEHEBUNG
72	GARANTIE
73	TECHNISCHE DATEN
73	SUPPORT UND ERSATZTEILE
73	RECYCLINGFÄHIGKEIT

WICHTIGE SICHERHEITSHINWEISE

- Lesen Sie diese Bedienungsanleitung vor Verwendung des Geräts gründlich durch und bewahren Sie sie auf.
- Überprüfen Sie die Spannungsangaben, damit die vorhandene Netzspannung zum Produkt passt.
- Achten Sie darauf, dass der Stecker genau in der richtigen Steckdose steckt. Sorgen Sie für einen guten Steckkontakt.
- Verwenden Sie kein Verlängerungskabel.
- Ziehen Sie den Stecker nicht am Kabel, sondern von Hand am Stecker heraus.
- Verwenden Sie das Produkt nicht in Umgebungen mit Staub, Öl oder Rauch, weil dies einen elektrischen Schlag auslösen und einen Brand verursachen kann.
- Verwenden Sie das Produkt nicht in einer feuchten Umgebung wie z. B. einem Badezimmer, da dies Stromschläge und Brände verursachen kann.
- In Bereichen mit hoher Luftfeuchtigkeit oder wenn das Gerät mit maximaler Kapazität betrieben wird, kann Dampf austreten, was dazu führt, dass der Bereich, in dem sich das Gerät befindet, feucht wird. Daher wird eine regelmäßige Überwachung des Geräts empfohlen. In diesem Fall sollte das Gerät angehalten werden.
- Verwenden Sie das Produkt nicht in der Nähe

DE

eines Fensters, um zu vermeiden, dass Nässe von Regen oder Vorhänge den Lufteinlass oder den Nebelauslass abdecken. Dies kann ein Überhitzen verursachen und einen Brand auslösen.

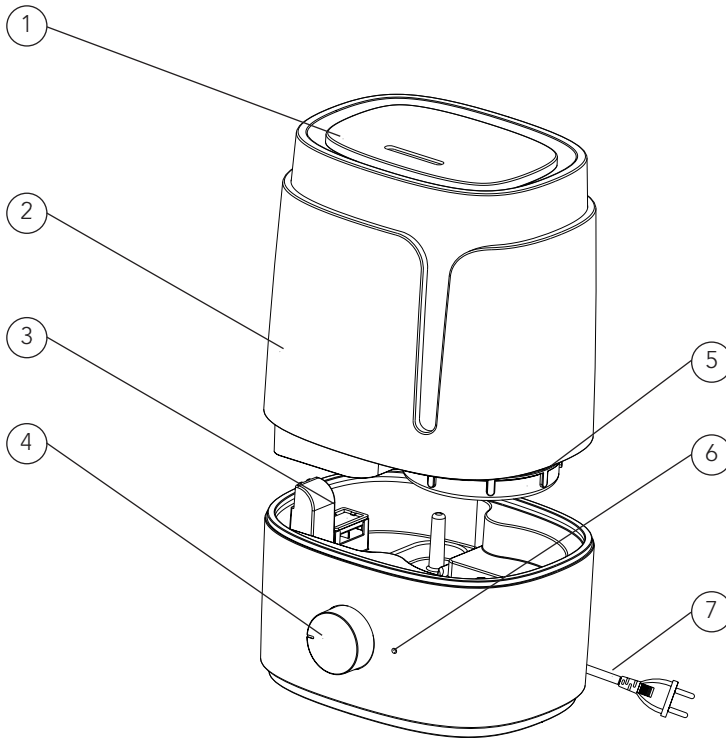
- Legen Sie Ihre Hände oder andere Geräte nicht auf das Produkt, da dies das Gerät beschädigen oder dazu führen kann, dass es nicht richtig funktioniert.
- Nehmen Sie den Wasserbehälter ab, bevor Sie das Gerät bewegen.
- Berühren Sie den Stecker oder das Kabel nicht mit nassen Händen, da dies zu Stromschlägen führen kann.
- Stellen Sie das Gerät auf eine ebene Fläche. Wenn die Oberfläche uneben ist, kann Wasser auslaufen.
- Reinigen Sie Ihr Gerät nicht, während es in Betrieb ist.
- Setzen Sie das Gerät keiner direkten Sonneneinstrahlung aus und stellen Sie es nicht in die Nähe einer Heizung.
- Ziehen Sie den Stecker aus der Steckdose, wenn Sie das Gerät mit Wasser füllen, es reinigen oder wenn es für längere Zeit nicht benutzt wird.

DE

DE

- Achten Sie darauf, dass sich keine Metallteile oder leicht brennbaren Materialien in der Nähe des Lufteinlasses oder des Nebelauslasses befinden.
- Wenn das Gerät beschädigt ist oder nicht funktioniert, bringen Sie es bitte zu einer autorisierten Reparaturwerkstatt oder zurück zum Händler, bei dem Sie das Gerät gekauft haben. Nehmen Sie das Gerät nicht selbst auseinander oder setzen es zusammen.
- Aufgrund des Austritts von heißem Wasserdampf ist bei der Benutzung des Geräts Vorsicht geboten.
- Wenn das Stromkabel beschädigt ist, muss es vom Hersteller, seiner Servicestelle oder einer entsprechend qualifizierten Person ersetzt werden, um eine Gefährdung auszuschließen.
- Dieses Gerät kann von Kindern ab 8 Jahren und Personen mit verminderten körperlichen, sensorischen oder geistigen Fähigkeiten bzw. ohne ausreichende Erfahrung und Wissen verwendet werden, wenn sie beaufsichtigt werden, eine Einweisung zur sicheren Nutzung des Geräts erhalten haben und die damit verbundenen Gefahren verstanden haben.
- Das Gerät ist kein Spielzeug für Kinder.
- Kinder dürfen keine Reinigung oder Benutzerwartung ohne Aufsicht durchführen.

PRODUKTÜBERSICHT



DE

- 1. Düse
- 2. Wasserbehälter
- 3. Aromapad
- 4. Regler

- 5. Wasserbehälterdeckel
- 6. Anzeigeleuchte
- 7. Netzkabel

AUFSTELLUNG

- Stellen Sie das Produkt auf eine feste, ebene Unterlage. Der Luftbefeuchter sollte auf eine flache, waagrechte Unterlage aufgestellt werden.
- Stellen Sie das Produkt nicht auf oder in der Nähe von Wärmequellen auf. Der Luftbefeuchter sollte weit entfernt von Wärmequellen wie Herden oder Kaminen aufgestellt werden. Setzen Sie das Produkt nicht direkter Sonneneinstrahlung aus.
- Stellen Sie das Produkt nicht in der Nähe von Möbeln oder Elektrogeräten auf. Der Nebelauslass vom Luftbefeuchter darf nie direkt auf Möbel oder Elektrogeräte gerichtet sein, um Schäden zu vermeiden. Der Dampf kann Partikel im Wasser wie Kalk enthalten, die sich auf Gegenständen in der Nähe ablagern.
- Empfohlen wird, das Gerät auf einen Tisch oder eine andere Fläche mindestens 70 cm über dem Fußboden zu stellen, damit der Dampf gleichmäßig im ganzen Raum verteilt wird.
- Luftzug und Temperaturschwankungen können die Verteilung des Dampfes beeinflussen. Um Wasserschäden zu vermeiden, empfiehlt es sich, stets auf Feuchtigkeitsansammlungen auf dem Boden oder anderen nahe gelegenen Flächen zu achten

DE

FUNKTION UND MERKMALE

- Einstellbare Nebelabgabe per Regler, einfache Bedienung
- Mit Aromazerstäuberfunktion
- Großer Behälterdeckel für einfache Reinigung per Hand
- Automatischer Abschaltenschutz mit Warnung bei Wassermangel
- Automatischer Abschaltenschutz beim Abnehmen des Wasserbehälters
- Optionale Entmineralisierungspatrone zur Verlängerung der Lebensdauer.
- Integriertes Gehäusedesign zur Geräuschunterdrückung, sehr geräuscharmer Betrieb
- Dampfelement aus glasierter Keramik widersteht Kalkablagerungen effektiv, um die Lebensdauer zu verlängern.

BEDIENUNGSANLEITUNG

BETRIEBSBEDINGUNGEN

- Der Luftbefeuchter kann bei Temperaturen zwischen 5 °C und 45 °C und einer relativen Luftfeuchtigkeit unter 80 % verwendet werden.

- Wenn die relative Luftfeuchtigkeit im Raum mehr als 70 % beträgt oder das Gerät in einem kleineren Raum betrieben wird, stellen Sie das Gerät so ein, dass es mit geringer Nebelentwicklung läuft.
- Verwenden Sie frisches Wasser mit einer Temperatur von maximal 40 °C.
- Reinigen Sie den Wasserbehälter und Wasserkanal, wenn Sie das Produkt nach längerer Zeit wieder in Betrieb nehmen.

BEDIENSCHRITTE

1. Nehmen Sie den Wasserbehälter von der Basis, schrauben Sie den Deckel des Wasserbehälters ab und füllen Sie den Behälter mit Wasser. Schrauben Sie dann den Deckel auf und achten Sie darauf, dass er fest sitzt. Setzen Sie den Wasserbehälter wieder auf die Basis.
2. Kontrollieren Sie, dass die Nebelauslassdüse korrekt am Wasserbehälter montiert ist.
3. Stecken Sie den Stecker in die Steckdose und drehen Sie den Regler nach rechts, um das Gerät zu starten. Um die Nebelabgabe von Minimum auf Maximum einzustellen, drehen Sie den Regler nach rechts. Um die Nebelabgabe zu verringern oder das Gerät auszuschalten, drehen Sie den Regler nach links.
4. Wenn der Wasserstand zu niedrig ist, leuchtet die Anzeigeleuchte rot und das Gerät hält an. Füllen Sie den Behälter auf und schalten Sie das Gerät wieder ein, um den Betrieb fortzusetzen.
5. Das Gerät hält an, wenn der Wasserbehälter während des Betriebs entfernt wird.
6. Das Gerät nimmt den Betrieb wieder auf, wenn der Wasserbehälter wieder korrekt aufgesetzt wird.

DE

REINIGUNG UND INSTANDHALTUNG

Drehen Sie vor der Reinigung den Regler nach links, bis er auf „OFF“ steht, und ziehen Sie den Stecker aus der Steckdose.

WASSERBEHÄLTER INNEN

Reinigen Sie die Innenseite des Wasserbehälters und Wasserbeckens mindestens zweimal wöchentlich, wenn Sie das Gerät täglich benutzen. An der Innenseite des Behälters können sich Wasserrückstände bilden, die mit einer weichen Spülbürste entfernt werden können. Die Innenseite des Wasserbehälters kann auch mit einem weichen Tuch ausgewischt werden. Geben Sie keine sauren, alkalischen oder bleichenden Reinigungsmittel in den Wasserbehälter, um Beschädigungen zu vermeiden.

WASSERBECKEN INNEN

Die Wasserqualität kann in einigen Regionen sehr kalkhaltig sein (hartes Wasser). Dies kann zu erhöhten Kalkablagerungen im Wasserbehälter oder Dampfelement führen. Wenn Sie in Bereichen mit hohem Kalkgehalt wohnen, sollten Sie die Pflege des Geräts so oft wie nötig durchführen.

- Bringen Sie Reinigungsmittel auf die Oberfläche des Dampfelements auf (die Menge des Reinigungsmittels hängt von der Menge der Kalkablagerungen ab).
- Füllen Sie Wasser in den Bereich unter dem Wasserbehälter (Wasserbecken). Lassen Sie das Gerät 10 bis 15 Minuten ruhen.
- Anschließend bürsten Sie die Kalkablagerungen vorsichtig vom Bereich des Dampfelements ab. Entfernen Sie dann das Reinigungsmittel und die Ablagerungen mit einer Spülbürste vom gesamten Bereich des Beckens.
- Spülen Sie ihn dann mindestens zweimal mit frischem Wasser ab. Um eine Beschädigung des Dampfelements zu vermeiden, verwenden Sie keine säurehaltigen Reinigungsmittel zum Reinigen der Innenseite des Wasserbeckens.

GEHÄUSE UND WASSERBEHÄLTER AUSSEN

Wischen Sie die Bereiche sanft mit einem weichen Tuch ab, auf das eine kleine Menge Reinigungsmittel gegeben ist.

DE

AUFBEWAHRUNG

Schütten Sie das Wasser aus Behälter und Gehäuse ab, beseitigen Sie Flecken oder Schmutz. Achten Sie darauf, dass das Produkt vollständig getrocknet ist, bevor es eingelagert wird. Bewahren Sie das Produkt in einer trockenen Umgebung.

FEHLERBEHEBUNG

Problem	Mögliche Ursachen	Lösungen
Kein Dampf	Stecker prüfen	Stecker in die Steckdose stecken
	Stromschalter kontrollieren	Das Gerät einschalten
	Kein Wasser im Wasserbehälter	Wasser einfüllen
	Zu wenig Wasser im Tank	Wasser einfüllen
Dampf riecht merkwürdig	Neues Gerät	Behälterdeckel abnehmen, Wasserbehälter für 12 Stunden an einen kühlen und trockenen Ort stellen
	Verschmutztes oder abgestandenes Wasser im Behälter.	Wasserbehälter reinigen, durch sauberes Wasser ersetzen
Geräusche	Behälter in falscher Position	Behälter in korrekter Stellung einsetzen
	Zu wenig Wasser im Tank	Wasser einfüllen
	Gerät uneben aufgestellt	Auf ebener Fläche oder auf dem Boden stellen
Dampfaustritt aus der Umgebung des Auslasses	Freiraum zwischen Dampfaustritt und Wasserbehälter	Den Dampfauslassdeckel in Wasser eintauchen und wiederverwenden

DE

Wenn das Gerät nach Prüfung der oben genannten möglichen Ursachen immer noch nicht funktioniert, wenden Sie sich an das Geschäft, in dem Sie das Produkt gekauft haben.



GARANTIE

Wilfa gewährt auf dieses Produkt 5 Jahre Garantie ab Kaufdatum. Die Garantie deckt Produktionsfehler oder Mängel ab, die während der Garantiezeit auftreten. Ihr Kaufbeleg dient als Nachweis gegenüber dem Händler, wenn Sie Ihre Garantie in Anspruch nehmen.

DE

Die Garantie gilt nur für Produkte, die für Privathaushalte gekauft und dort verwendet werden. Die Garantie gilt nicht, wenn das Produkt gewerblich verwendet wird. Die Garantie gilt nicht bei unsachgemäßer oder fahrlässiger Verwendung, Nichtbefolgung der Anleitungen von Wilfa oder falls das Gerät modifiziert oder eine nicht-autorisierte Reparatur daran vorgenommen wird. Die Garantie gilt auch nicht für normalen Verschleiß und Abnutzung des Produkts, fehlerhafte Verwendung, mangelhafte Pflege, Verwendung einer falschen elektrischen Spannung oder:

- Nicht gemäß Bedienungsanleitung entkalkt
- Überlastung des Produkts
- Schäden am Glas
- Teile, die normal abgenutzt sind

TECHNISCHE DATEN

100 - 240V~ 50/60Hz 25W

SUPPORT UND ERSATZTEILE

Support erhalten Sie auf **wilfa.com** und auf unserer Kundenservice-/Supportseite. Dort finden Sie Antworten auf häufig gestellte Fragen, Ersatzteile, Tipps und Tricks sowie alle unsere Kontaktdaten.

RECYCLINGFÄHIGKEIT



Diese Kennzeichnung weist darauf hin, dass das Produkt in der EU nicht über den Hausmüll entsorgt werden darf. Um mögliche Schäden für die Umwelt oder die menschliche Gesundheit durch unkontrollierte Abfallentsorgung zu vermeiden, recyceln Sie das Gerät verantwortungsvoll. Sie fördern so die nachhaltige Wiederverwendung von Materialressourcen. Um Ihr Altgerät zurückzugeben, nutzen Sie bitte eines der Rückgabe- und Sammelsysteme oder wenden Sie sich an den Händler, bei dem das Produkt gekauft wurde. Dort kann das Produkt kostenlos für ein umweltfreundliches Recycling zurückgenommen werden.

DE

NL

INHOUDSOPGAVE

76	BELANGRIJKE VEILIGHEIDSINSTRUCTIES
79	PRODUCTOVERZICHT
80	PLAATSING
80	FUNCTIE EN KENMERKEN
80	BEDIENINGSINSTRUCTIES
81	REINIGING & ONDERHOUD
83	PROBLEEMOPLOSSING
84	GARANTIE
85	PRODUCTSPECIFICATIES
85	ONDERSTEUNING EN RESERVEONDERDELEN
85	RECYCLING

NL

BELANGRIJKE VEILIGHEIDSINSTRUCTIES

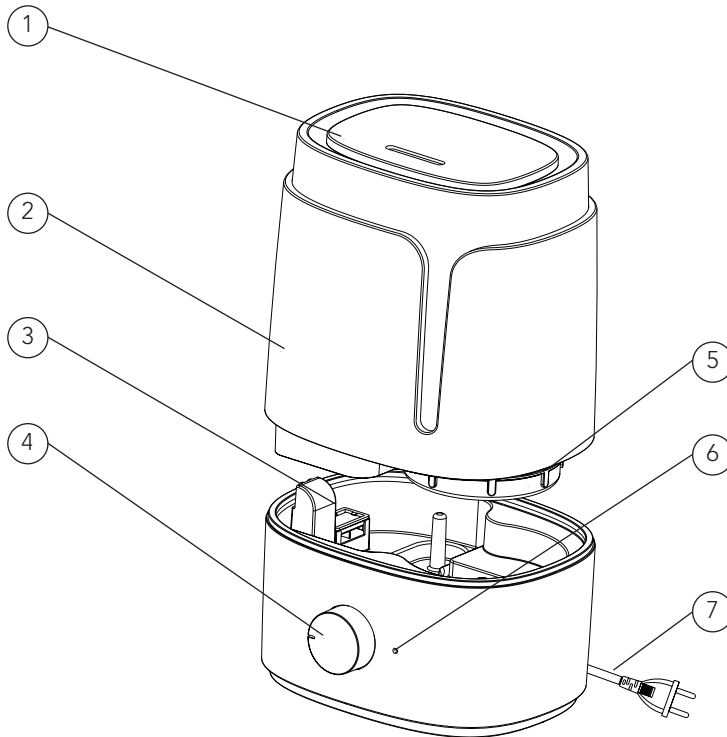
- Lees deze gebruiksaanwijzing zorgvuldig voordat u het product gebruikt en bewaar deze voor toekomstige raadpleging.
- Controleer zorgvuldig de spanning om er zeker van te zijn dat de netspanning in uw huis geschikt is voor het apparaat
- Zorg ervoor dat de stekker goed in het juiste stopcontact wordt gestoken. Zorg ervoor dat er goed contact wordt gemaakt.
- Verleng de kabel niet.
- Trek de stekker er met de hand uit in plaats van aan de draad te trekken.
- Gebruik het product niet in stoffige, olieachtige of rokerige omgevingen, omdat dit elektrische schokken en brand kan veroorzaken.
- Gebruik het product niet in een natte omgeving, zoals een badkamer, omdat dit elektrische schokken en brand kan veroorzaken.
- In sommige gevallen, bijvoorbeeld in omgevingen met een hoge luchtvochtigheid of als het apparaat op maximale capaciteit wordt gebruikt, kan dit er uiteindelijk toe leiden dat er stoom vrijkomt, waardoor het gebied waar het apparaat zich bevindt vochtig wordt. Daarom wordt aanbevolen om de eenheid regelmatig te controleren. Als dit gebeurt, moet de eenheid worden stopgezet.

- Gebruik het product niet in de buurt van een raam om te voorkomen dat regen of gordijnen de luchtinlaat of de neveluitlaat bedekken. Hierdoor zal de temperatuur stijgen, wat brand kan veroorzaken.
- Plaats uw handen of apparaten niet boven op het product, omdat dit het apparaat kan beschadigen of ertoe kan leiden dat het apparaat niet goed functioneert.
- Verwijder de watertank voordat u het apparaat verplaatst.
- Raak de stekker of de kabel niet met natte handen aan, omdat dit elektrische schokken kan veroorzaken.
- Plaats het apparaat op een vlakke ondergrond. Als het oppervlak ongelijkmatig is, kan het water uitstromen.
- Reinig het apparaat niet terwijl het in werking is.
- Stel het apparaat niet bloot aan zonlicht en plaats het apparaat niet in de buurt van een verwarming.
- Haal de stekker van het apparaat uit het stopcontact terwijl u het vult met water, het apparaat reinigt of als het apparaat langere tijd niet wordt gebruikt.

- Plaats geen metalen of licht ontvlambare materialen in de buurt van de luchtinlaat of de neveluitlaat.
- Als het apparaat beschadigd is of niet werkt, neem dan contact op met een erkende reparatiewerkplaats of ga terug naar de winkel waar u het apparaat hebt gekocht. Demontage of montage mag niet door uzelf worden uitgevoerd.
- Het apparaat moet voorzichtig worden gebruikt vanwege de uitstoot van hete waterdamp.
- Als het snoer beschadigd is, moet de fabrikant, zijn servicemonteur of soortgelijke gekwalificeerde persoon het snoer vervangen om gevaarlijke situaties te voorkomen.
- Dit apparaat kan door kinderen vanaf 8 jaar worden gebruikt en door personen met een fysieke, zintuiglijke of verstandelijke beperking en/of door mensen die een gebrek aan ervaring of kennis hebben, mits zij het apparaat onder toezicht gebruiken of instructies hebben gekregen over de veilige manier waarop het apparaat moet worden gebruikt en de hieraan gerelateerde gevaren hebben begrepen.
- Kinderen mogen niet met het apparaat spelen.
- Kinderen mogen het apparaat niet reinigen of onderhouden zonder toezicht.

NL

PRODUCTOVERZICHT



NL

1. Mondstuk
2. Watertank
3. Aromablok
4. Knop

5. Afdekking watertank
6. Indicatielampje
7. Netsnoer

PLAATSING

- Plaats het apparaat op een stevig en plat oppervlak. De luchtbevochtiger moet op een plat horizontaal oppervlak worden geplaatst en moet stabiel blijven.
- Plaats het apparaat niet in de buurt van of dicht bij eventuele warmtebronnen. Het apparaat moet ver weg staan van eventuele warmtebronnen zoals kachels of open haarden. Stel het product niet bloot aan direct zonlicht.
- Plaats het product niet in de buurt van of dicht bij meubels of elektrische apparaten. De stoomuitlaat van de luchtbevochtiger moet niet worden gericht op meubels en elektronische apparaten, om schade te voorkomen. Deeltjes in het water, zoals calcium, kunnen deel van de damp uitmaken en worden afgezet op voorwerpen in de nabije omgeving.
- Het is aan te raden het apparaat op een tafel of ander oppervlak ten minste 70 cm boven de vloer te plaatsen, om ervoor te zorgen dat de damp optimaal wordt verdeeld door de kamer.
- Tocht en temperatuursveranderingen kunnen invloed hebben op de verdeling van de damp. Om waterschade te voorkomen, is het aanbevolen om steeds te controleren op vochtphopingen op de vloer of andere nabijgelegen oppervlakken.

FUNCTIE EN KENMERKEN

NL

- Instelbare nevelafgifte met knop, eenvoudige bediening
- Met geurverspreiderfunctie
- Groot tankdeksel voor eenvoudige reiniging met de hand
- Automatische afsluitbeveiliging met waarschuwing wanneer er geen water meer is
- Automatische afsluitbeveiliging wanneer de watertank wordt verwijderd
- Optionele demineralisatiepatroon voor een langere levensduur.
- Geïntegreerd behuizingsontwerp voor geluidsonderdrukking, zeer stil bij gebruik
- Het keramisch glasglazuur van de transducer is bestand tegen wateraanslag en verlengt daardoor de levensduur.

BEDIENINGSINSTRUCTIES

BEDRIJFSOMSTANDIGHEDEN

- De werkomgeving voor de bevochtiger dient tussen 5 °C en 45 °C te zijn, met een relatieve vochtigheidsgraad van minder dan 80% RV.

- Stel het apparaat in op een laag nevelniveau wanneer de relatieve luchtvochtigheid in de ruimte hoger is dan 70% of in een afgesloten ruimte.
- Gebruik schoon water met een temperatuur van maximaal 40 °C.
- Reinig de watertank en het waterkanaal wanneer u het product na lange tijd in gebruik neemt.

BEDIENINGSSTAPPEN

1. Demonteer de tank van de basis, schroef het deksel van de watertank los en vul de tank met water. Schroef het deksel van de watertank weer terug en zorg ervoor dat het goed vastzit. Plaats de watertank terug op de basis.
2. Controleer of het neveluitlaatmondstuk correct op de watertank is gemonteerd.
3. Steek de stekker in het stopcontact; draai de knop rechtsom om het apparaat te starten. Stel de gewenste nevelafgifte in van minimum naar maximum door de knop met de klok mee te draaien. Draai de knop linksom om de uitvoer te verlagen of het apparaat uit te schakelen.
4. Wanneer het waterpeil te laag is, wordt het indicatielampje rood en stopt het apparaat met werken. Vul de tank bij en schakel het apparaat in om verder te werken.
5. Het apparaat stopt met werken als de watertank tijdens bedrijf wordt verwijderd.
6. Het apparaat zal weer in bedrijf worden gesteld wanneer de watertank correct teruggeplaatst is.

REINIGING & ONDERHOUD

Draai vóór reiniging de functionele knop tegen de klok in tot deze op OFF staat en haal de stekker uit het stopcontact.

BINNENKANT WATERTANK

Reinig de binnenkant van de watertank en de waterbak minstens twee keer per week wanneer u het apparaat dagelijks gebruikt. Waterresten kunnen zich langs de binnenkant van de tank vormen en kunnen met een zachte afwasborstel worden verwijderd. U kunt ook een zachte doek gebruiken om de binnenkant van de watertank schoon te vegen. Doe geen zuur, alkalische middelen, bleekmiddel in de watertank. Anders kan schade ontstaan.

NL

WATERBAK BINNENIN

In sommige regio's kan de waterkwaliteit rijk zijn aan calcium (hard water). Dit kan leiden tot meer kalkafzettingen in de watertank of de transducer. Gebruikers in gebieden met een hoog gehalte aan mineralen moeten zo vaak als nodig onderhoud uitvoeren.

- Voeg reinigingsmiddel toe op het oppervlak van de transducer (de hoeveelheid reinigingsmiddel is direct afhankelijk van de hoeveelheid kalkafzetting).
- Vul water bij in de ruimte onder de watertank (waterbak). Laat het apparaat 10-15 min. rusten.
- Borstel vervolgens het transducergebied voorzichtig vrij van kalkafzettingen. Reinig het gehele bakgebied met een afwasborstel om reinigingsmiddel en minerale afzettingen te verwijderen.
- Spoel af met schoon water en herhaal dit ten minste twee keer. Gebruik, om schade aan de transducer te voorkomen, geen zure schoonmaakmiddelen om de waterbak aan de binnenkant te wassen.

BEHUIZING EN BUITENKANT WATERTANK

Veeg deze onderdelen voorzichtig af met een zachte doek gemengd met een kleine hoeveelheid reinigingsmiddel.

HET APPARAAT OPBERGEN

Tap het water in de tank en de behuizing af en verwijder eventuele vlekken of vuil. Zorg ervoor dat het apparaat volledig is gedroogd voordat u het opbergt. Bewaar het apparaat in een droge omgeving.

NL

PROBLEEMOPLOSSING

Probleem	Mogelijke oorzaken	Oplossingen
Geen stoom	Controleer de stekker	Steek de stekker in het stopcontact
	Controleer de aan/uit-schakelaar	Schakel de aan/uit-schakelaar in
	Geen water in tank	Voeg water toe
	Onvoldoende water in de tank	Voeg water toe
Vreemde geur van stoom	Nieuw apparaat	Verwijder de beschermkap van de tank, en zet de watertank 12 uur lang op een koele, droge plek
	Te vuil water of water te lang in tank	Reinig de watertank, vul deze met schoon water
Lawaai	Tank in verkeerde positie	Plaats de tank in de juiste positie
	Onvoldoende water in de tank	Voeg water toe
	Apparaat niet waterpas	Plaats het apparaat op een vlakke ondergrond
Stoom uit uitlaatomgeving	Vrije ruimte tussen stoomuitlaat en watertank	Dompel de stoomuitlaatdop onder in water en gebruik hem opnieuw

Als het apparaat nog steeds niet werkt na het controleren van de mogelijke redenen hierboven, neem dan contact op met de winkel waar het product is gekocht.

NL



GARANTIE

Wilfa biedt voor dit product een garantie van vijf jaar. Deze periode start op de dag van de aankoop. De garantie dekt storingen of defecten die tijdens de garantieperiode in het product optreden. Uw aankoopbon is uw garantiebewijs voor de verkoper als u aanspraak maakt op de garantie.

De garantie is uitsluitend geldig voor producten die voor huishoudelijke toepassing gekocht en gebruikt werden. De garantie is niet geldig als het product voor commerciële doeleinden gebruikt wordt. De garantie is niet geldig als het product onjuist of nalatig gebruikt werd, als de Wilfa-instructies niet opgevolgd zijn, als het apparaat gewijzigd werd of als er een ongeoorloofde reparatie uitgevoerd werd. De garantie is ook niet geldig voor normale slijtage van het product, verkeerd gebruik, gebrekkig onderhoud, gebruik van onjuiste elektrische spanning, of:

NL

- Niet ontkalkt volgens de instructies in de handleiding
- Overbelasting van het product
- Schade aan het glas
- Onderdelen die normaal versleten zijn

PRODUCTSPECIFICATIES

100 - 240V~ 50/60Hz 25W

ONDERSTEUNING EN RESERVEONDERDELEN

Ga voor ondersteuning naar **wilfa.com** en raadpleeg onze klantenservice-/ondersteuningspagina. Hier vindt u veelgestelde vragen, reserveonderdelen, tips en trucs en al onze contactgegevens.

RECYCLING



Deze markering geeft aan dat u dit product in de gehele Europese Unie niet met ander huishoudelijk afval mag meegeven. Om mogelijke schade aan het milieu of de gezondheid van mensen als gevolg van ongecontroleerde afvalverwijdering te voorkomen, dient het product op een verantwoorde manier gerecycled te worden om duurzaam hergebruik van materialen te stimuleren. Gebruik de retour- en inzamelingssystemen om uw gebruikte apparaat in te leveren, of neem contact op met de winkel waar u het product hebt gekocht. De winkel kan dit product in ontvangst nemen om het op veilige en milieuverantwoorde wijze te recyclen.

NL

PL

SPIS TREŚCI

- 88 WAŻNE INSTRUKCJE DOTYCZĄCE
BEZPIECZEŃSTWA
- 91 OPIS OGÓLNY PRODUKTU
- 92 USTAWIENIE
- 92 FUNKCJE
- 92 INSTRUKCJA OBSŁUGI
- 93 CZYSZCZENIE I KONSERWACJA
- 95 ROZWIĄZYWANIE PROBLEMÓW
- 96 GWARANCJA
- 97 DANE TECHNICZNE PRODUKTU
- 97 POMOC TECHNICZNA I CZĘŚCI ZAMIENNE
- 97 MOŻLIWOŚĆ RECYKLINGU

PL

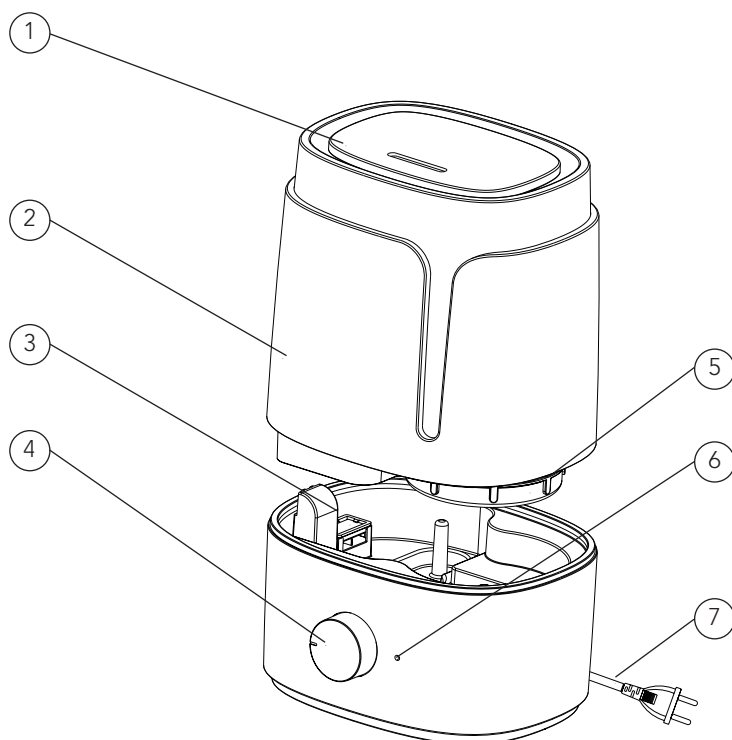
WAŻNE INSTRUKCJE DOTYCZĄCE BEZPIECZEŃSTWA

- Przed użyciem uważnie przeczytaj niniejszą instrukcję obsługi i zachowaj ją na przyszłość.
- Sprawdź, czy napięcie znamionowe produktu jest zgodne z napięciem w domowej sieci elektrycznej
- Sprawdź, czy wtyczkę można włożyć do gniazdka sieci elektrycznej. Upewnij się, że wtyczka jest stabilnie osadzona w gniazdku.
- Nie naprężaj przewodu.
- Aby wyciągnąć wtyczkę, złap ją ręką — nie ciągnij za przewód.
- Nie używaj produktu w zakurzonej, zaolejonej ani zadymionej przestrzeni; takie warunki mogą spowodować zwarcie elektryczne i pożar.
- Nie używaj produktu w wilgotnym środowisku, jak np. łazienka, ponieważ wilgoć może spowodować zwarcie elektryczne i pożar.
- W niektórych przypadkach, np. w miejscach o dużej wilgotności lub kiedy urządzenie jest używane z maksymalną wydajnością, może dojść do emisji pary, co spowoduje zawilgotnienie miejsca, w którym stoi urządzenie. Dlatego zaleca się regularne monitorowanie urządzenia, jeśli dojdzie do takiej sytuacji, należy je wyłączyć.

- Nie używaj urządzenia w pobliżu okna, aby uniknąć deszczu lub zasłon zakrywających wlot powietrza lub wylot pary. To może spowodować wzrost temperatury i doprowadzić do pożaru.
- Nie stawiaj żadnych przedmiotów na urządzeniu, ponieważ może to spowodować jego uszkodzenie lub nieprawidłowe działanie.
- Jeśli zamierzasz przenieść urządzenie, najpierw wyjmij zbiornik na wodę.
- Nie dotykaj wtyczki ani przewodu mokrymi rękoma, ponieważ może to spowodować porażenie prądem.
- Ustaw urządzenie na poziomej powierzchni. Nierówna powierzchnia może doprowadzić do wylania się wody.
- Nie czyść urządzenia podczas pracy.
- Nie wystawiaj urządzenia na bezpośrednie nasłonecznienie ani nie stawiaj go w pobliżu grzejnika.
- Kiedy napełniasz urządzenie wodą, czyścisz je lub nie będziesz go używać przez dłuższy czas, odłącz je od prądu.

- Nie umieszczaj metalowych ani łatwopalnych materiałów w pobliżu wlotu powietrza lub wylotu pary.
- Jeśli urządzenie jest uszkodzone lub nie działa, oddaj je do autoryzowanego serwisu lub sklepu, w którym zostało zakupione. Nie demontuj urządzenia samodzielnie.
- Podczas korzystania z urządzenia zachowaj ostrożność, ponieważ generuje ono gorącą parę wodną.
- Jeśli przewód zasilający zostanie uszkodzony, musi zostać wymieniony przez producenta, autoryzowany serwis lub osoby o odpowiednich kwalifikacjach, aby uniknąć zagrożenia.
- To urządzenie może być używane przez dzieci od lat 8 i osoby z niepełnosprawnością fizyczną, sensoryczną i umysłową oraz brakiem doświadczenia i wiedzy, pod warunkiem zapewnienia nadzoru lub udzielenia instrukcji dotyczących korzystania z urządzenia w bezpieczny sposób oraz o ile taka osoba zdaje sobie sprawę z ewentualnych zagrożeń.
- Dzieci nie mogą używać urządzenia do zabawy.
- Dzieci nie mogą czyścić ani konserwować urządzenia bez nadzoru.

OPIS OGÓLNY PRODUKTU



1. Dysza
2. Zbiornik na wodę
3. Wkładka aromatyczna
4. Pokrętko

5. Pokrywa zbiornika wody
6. Kontrolka
7. Przewód zasilania

PL

USTAWIENIE

- Ustaw urządzenie na płaskiej, stabilnej powierzchni. Nawilżacz powinien zostać ustawiony stabilnie na płaskiej, poziomej powierzchni.
- Nie ustawiaj urządzenia w pobliżu źródeł ciepła. Nawilżacz powinien znajdować się z dala od wszelkich źródeł ciepła, takich jak płyty grzewcze i kominki. Nie wystawiaj urządzenia na bezpośrednie oddziaływanie promieni słonecznych.
- Nie ustawiaj urządzenia w pobliżu mebli ani urządzeń elektrycznych. Wyjście pary z nawilżacza nie powinno być skierowane w stronę mebli lub urządzeń elektrycznych, aby nie spowodować uszkodzeń. Minerale zawarte w wodzie, na przykład wapń, mogą być unoszone przez parę i osadzone na przedmiotach znajdujących się w pobliżu urządzenia.
- Zaleca się umieszczenie urządzenia na stole lub na innej powierzchni, co najmniej 70 cm powyżej poziomu podłogi, aby zapewnić optymalną dystrybucję pary w pomieszczeniu.
- Przepływ powietrza i zmiany temperatury mogą wpływać na rozprowadzanie oparów. Aby uniknąć uszkodzeń spowodowanych przez wodę, należy zawsze sprawdzać, czy na podłodze lub innych powierzchniach w pobliżu nie gromadzi się wilgoć

FUNKCJE

- Regulacja strumienia pary przy użyciu pokrętki, łatwa obsługa
- Funkcja dyfuzora zapachowego
- Duża pokrywa zbiornika ułatwia ręczne czyszczenie
- Automatyczne zabezpieczenie z wyłączeniem i ostrzeżeniem w przypadku braku wody
- Automatyczne zabezpieczenie z wyłączeniem podczas wyjmowania zbiornika na wodę
- Opcjonalny kartridż demineralizujący wydłuża żywotność urządzenia.
- Zintegrowana konstrukcja korpusu tłumiąca hałas, bardzo cicha praca
- Przetwornik wykonany ze szkła ceramicznego odporny na osadzanie się kamienia w wodzie, co wydłuża jego żywotność.

PL

INSTRUKCJA OBSŁUGI

WARUNKI EKSPLOATACJI

- Nawilżacz może pracować w zakresie temperatur od 5°C do 45°C i przy wilgotności względnej poniżej 80%.

- Gdy wilgotność względna w pomieszczeniu jest wyższa niż 70% lub gdy pomieszczenie jest zamknięte, ustaw niski poziom pary.
- Używaj wody o temperaturze nieprzekraczającej 40°C.
- Przed ponownym użyciem produktu po długim okresie wyczyść zbiornik wody i kanał na wodę.

CZYNNOŚCI OBSŁUGOWE

1. Zdemontuj zbiornik z podstawy, odkręć pokrywę zbiornika wody i napełnij zbiornik wodą, przykręć pokrywę zbiornika wody i sprawdź, czy dobrze przylega. Ustaw zbiornik na podstawie.
2. Sprawdź, czy dysza wylotowa pary jest prawidłowo zamontowana na zbiorniku na wodę.
3. Podłącz zasilanie i obróć pokrętkę zgodnie z ruchem wskazówek zegara, aby uruchomić urządzenie. Aby zwiększyć wydajność pary, przekręć pokrętkę w prawo. Aby zmniejszyć wydajność lub wyłączyć urządzenie, przekręć pokrętkę w lewo.
4. Jeśli poziom wody jest zbyt niski, kontrolka zaświeci się na czerwono i urządzenie przestanie działać. Napełnij zbiornik i włącz urządzenie, aby kontynuować pracę.
5. Urządzenie wyłączy się, jeśli zbiornik na wodę zostanie wyjęty podczas pracy.
6. Urządzenie wznowi pracę, gdy zbiornik na wodę zostanie prawidłowo ustawiony.

CZYSZCZENIE I KONSERWACJA

Przed czyszczeniem ustaw pokrętkę w pozycji „OFF”, a następnie wyjmij wtyczkę z gniazdka.

ZBIORNIK NA WODĘ — OD WEWNĄTRZ

Jeśli często używasz urządzenia, czyść zbiornik wody w środku i na zewnątrz co najmniej dwa razy w tygodniu. Pozostałości z odparowanej wody wewnątrz zbiornika można usunąć miękką szczoteczką do naczyń. Do wycierania wnętrza zbiornika na wodę można także użyć miękkiej ściereczki. Aby uniknąć uszkodzeń, nie używaj detergentów kwaśnych, alkalicznych ani środków wybielających.

ZBIORNIK NA WODĘ — OD WEWNĄTRZ

W niektórych regionach woda może mieć wysoką zawartość związków wapnia (twarda woda). Może to powodować odkładanie się osadów wapiennych w zbiorniku lub na przetworniku. W takich przypadkach należy czyścić urządzenie tak często, jak to konieczne.

- Nanieś środek czyszczący na powierzchnię przetwornika (ilość detergentu powinna być odpowiednia do ilości osadu).
- Nalej wody do wnęki pod zbiornikiem. Pozostaw urządzenie na 10–15 min.
- Następnie delikatnie oczyść powierzchnię przetwornika z osadów wapnia. Wyczyść całą powierzchnię zbiornika z pozostałości detergentu i minerałów za pomocą szczotki do naczyń.
- Przepłucz słodką wodą i powtórz co najmniej dwa razy. Nie używaj kwaśnych detergentów do mycia wnętrza zbiornika, aby nie uszkodzić przetwornika.

KORPUS I ZBIORNIK NA WODĘ — Z ZEWNĄTRZ

Delikatnie przetrzyj go miękką szmatką z naniesioną niewielką ilością detergentu.

PRZECHOWYWANIE

Wylej wodę ze zbiornika i korpusu, wyczyść wszelkie zabrudzenia. Przed odstawieniem do przechowania sprawdź, czy urządzenie jest całkowicie suche. Przechowuj urządzenie w suchym miejscu.

ROZWIĄZYWANIE PROBLEMÓW

Problem	Możliwe przyczyny	Rozwiązania
Brak pary	Sprawdź wtyczkę	Podłącz wtyczkę do gniazdka sieci elektrycznej
	Sprawdź włącznik zasilania	Włącz zasilanie
	Brak wody w zbiorniku	Nalej wody
	Niewystarczająca ilość wody w zbiorniku	Nalej wody
Dziwny zapach pary	Nowe urządzenie	Zdejmij pokrywę zbiornika, umieść zbiornik na wodę w chłodnym i suchym miejscu na 12 godzin
	Brudna woda lub woda zbyt długo nie zmieniana	Wymyj zbiornik i napełnij go czystą wodą
Hałas	Nieprawidłowe położenie zbiornika	Ustaw zbiornik w prawidłowym położeniu
	Niewystarczająca ilość wody w zbiorniku	Nalej wody
	Urządzenie ustawione na nierównej powierzchni	Ustaw na równym, płaskim podłożu
Para wydostaje się z otoczenia wylotu	Odstęp pomiędzy wylotem pary a zbiornikiem wody	Zanurz zatyczkę wylotu pary w wodzie

Jeśli urządzenie nadal nie działa po sprawdzeniu możliwych przyczyn opisanych powyżej, skontaktuj się ze sklepem, w którym zakupiono produkt.

PL



GWARANCJA

Firma Wilfa obejmuje ten produkt 5-letnią gwarancją od daty zakupu. Gwarancja obejmuje wady produkcyjne lub usterki wynikłe w okresie gwarancji. W przypadku roszczeń z tytułu gwarancji dowodem dla sprzedawcy jest paragon lub inny dokument potwierdzający zakup.

Gwarancja obejmuje wyłącznie produkty zakupione i używane na potrzeby indywidualnych gospodarstw domowych. Komercyjna eksploatacja produktu powoduje unieważnienie gwarancji. Gwarancja zostanie unieważniona w przypadku niewłaściwego używania produktu, niedbałości, postępowania niezgodnego z instrukcjami podanymi przez firmę Wilfa, a także w przypadku modyfikacji produktu lub jego nieautoryzowanej naprawy. Gwarancja nie obejmuje ponadto normalnego zużycia, użycia niezgodnego z przeznaczeniem, braku konserwacji, podłączenia do nieprawidłowego napięcia elektrycznego oraz:

PL

- Usuwania kamienia niezgodnie z instrukcją obsługi
- Przeciążeń produktu
- Uszkodzeń szkła
- Części, które zużywają się w wyniku normalnej eksploatacji

DANE TECHNICZNE PRODUKTU

100 - 240V~ 50/60Hz 25W

POMOC TECHNICZNA I CZĘŚCI ZAMIENNE

Aby uzyskać pomoc techniczną, odwiedź stronę obsługi klienta/pomocy technicznej w naszej witrynie **wilfa.com**. Znajdziesz tam często zadawane pytania, listy części zamiennych, porady i wskazówki oraz wszystkie dane kontaktowe.

MOŻLIWOŚĆ RECYKLINGU



Ten znak wskazuje, że w Unii Europejskiej to urządzenie nie może być wyrzucane wraz z odpadami z gospodarstw domowych. Aby zapobiec możliwemu skażeniu środowiska lub zagrożeniom dla zdrowia ludzi z uwagi na niekontrolowaną utylizację odpadów, należy odpowiedzialnie przekazać je do recyklingu w celu promocji zrównoważonej gospodarki zasobami materiałowymi w zakresie ponownego użycia. Aby pozbyć się urządzenia po okresie eksploatacji, należy skorzystać z właściwego punktu zbiórki lub skontaktować się ze sprzedawcą, od którego kupiono produkt. W ten sposób produkt zostanie bezpłatnie przekazany do recyklingu bezpiecznego dla środowiska.

PL

FR

SOMMAIRE

100	CONSIGNES DE SÉCURITÉ IMPORTANTES
103	APERÇU DU PRODUIT
104	POSITIONNEMENT
104	FONCTION ET CARACTÉRISTIQUES
104	CONSIGNES D'UTILISATION
105	NETTOYAGE ET ENTRETIEN
107	DÉPANNAGE
108	GARANTIE
109	CARACTÉRISTIQUES DU PRODUIT
109	ASSISTANCE ET PIÈCES DÉTACHÉES
109	RECYCLAGE

FR

CONSIGNES DE SÉCURITÉ IMPORTANTES

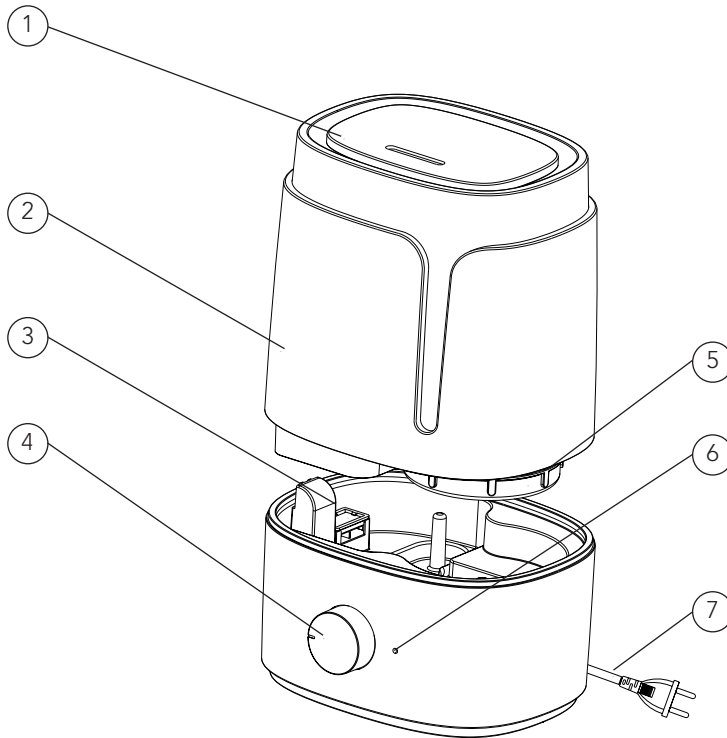
- Lire intégralement ce manuel et le conserver pour consultation ultérieure.
- Vérifier attentivement la tension d'alimentation afin de vous assurer de la compatibilité entre la tension de votre domicile et celle du produit.
- Vérifier que la fiche est correctement insérée dans la bonne prise. Veiller à ce qu'il y ait un bon contact.
- Ne pas utiliser de rallonge.
- Retirer la fiche à la main plutôt que de tirer sur le cordon.
- Ne pas utiliser le produit dans un environnement poussiéreux, huileux ou empreint de fumée, au risque de provoquer une décharge électrique et/ou un incendie.
- Ne pas utiliser le produit dans un environnement mouillé, comme une salle de bains, au risque de provoquer un choc électrique et un incendie.
- Dans certains cas, comme dans les zones très humides ou si l'appareil est utilisé à sa capacité maximale, de la vapeur est susceptible d'être émise, ce qui entraîne l'humidité de la zone où est situé l'appareil. Une surveillance régulière de l'appareil est donc recommandée et, si cela se produit, l'appareil doit être arrêté.

- Ne pas utiliser l'appareil près d'une fenêtre, afin d'éviter qu'il ne soit exposé à la pluie ou qu'un rideau couvre l'entrée d'air ou la sortie de vapeur. Cela entraînerait une augmentation de la température et pourrait provoquer un incendie.
- Ne pas placer les mains ou tout objet sur l'appareil, au risque de l'endommager ou d'entraîner son dysfonctionnement.
- Retirer le réservoir d'eau avant de déplacer l'appareil.
- Ne pas toucher la fiche ou le câble avec les mains humides, au risque de provoquer un choc électrique.
- Placer l'appareil sur une surface plane. Si la surface est irrégulière, l'eau risque de s'écouler.
- Ne pas nettoyer l'appareil lorsqu'il est en marche.
- Ne pas exposer l'appareil à la lumière directe du soleil ou le placer près d'un radiateur.
- Débrancher l'appareil de la prise murale lors du remplissage, du nettoyage ou s'il n'est pas utilisé pendant un certain temps.

- Ne pas placer de matériaux métalliques ou facilement combustibles à proximité des zones d'entrée d'air ou de sortie de vapeur.
- Si l'appareil est endommagé ou ne fonctionne pas, se rendre dans un atelier de réparation certifié ou le retourner au magasin où il a été acheté. Ne pas procéder vous-même au montage ou au démontage.
- Rester attentif pendant l'utilisation de l'appareil en raison des émissions de vapeur d'eau chaude.
- Si le cordon d'alimentation est endommagé, le faire remplacer par le fabricant, son technicien de service ou une autre personne dotée de compétences similaires pour éviter tout danger.
- Cet appareil peut être utilisé par des enfants à partir de huit ans et des personnes en situation de handicap physique, mental ou sensoriel ou encore manquant de connaissances et d'expérience, si elles sont surveillées ou ont reçu des instructions sur l'utilisation sûre de l'appareil, et si elles ont conscience des risques inhérents.
- Interdire aux enfants de jouer avec l'appareil.
- Les enfants ne doivent pas effectuer de nettoyage ou d'entretien sans surveillance.

FR

APERÇU DU PRODUIT



1. Buse
2. Réservoir d'eau
3. Tampon aromatisé
4. Bouton de fonctionnement

5. Couvercle du réservoir d'eau
6. Témoin indicateur
7. Cordon d'alimentation

FR

POSITIONNEMENT

- Placer le produit sur une surface ferme et plate. L'humidificateur doit être posé sur une surface plane horizontale et être maintenu stable.
- Ne pas placer le produit à proximité d'une source de chaleur. L'humidificateur doit être loin de toute source de chaleur, comme des poêles ou des cheminées. Ne pas exposer le produit à la lumière directe du soleil.
- Ne pas placer le produit à proximité de meubles ou d'appareils électriques. L'évacuation de vapeur de l'humidificateur ne doit pas être orientée vers des meubles ou des appareils électroniques afin d'éviter tout dégât. Les particules présentes dans l'eau, comme le calcium, peuvent se retrouver dans la vapeur et être déposées sur les objets à proximité.
- Il est recommandé de placer l'appareil sur une table ou une autre surface située à au moins 70 cm au-dessus du sol, de manière à s'assurer que la vapeur sera uniformément distribuée dans toute la pièce.
- Les courants d'air et les changements de température peuvent affecter la distribution de la vapeur. Pour éviter des dégâts causés par l'eau, il est recommandé de toujours vérifier s'il y a des accumulations d'humidité sur le sol ou sur d'autres surfaces à proximité.

FONCTION ET CARACTÉRISTIQUES

- Pulvérisation de brume réglable avec interrupteur, fonctionnement facile
- Avec fonction de diffusion d'arômes
- Grand réservoir d'eau pour un nettoyage facile à la main
- Protection d'arrêt automatique avec avertissement en cas d'absence d'eau
- Protection d'arrêt automatique lors du retrait du réservoir d'eau
- Cartouche de déminéralisation en option pour prolonger la durée de vie de l'appareil.
- Conception intégrée pour la suppression du bruit, qui rend l'appareil très silencieux pendant l'utilisation
- Atomiseur d'eau en vitrocéramique résistant au calcaire pour prolonger sa durée de vie.

FR

CONSIGNES D'UTILISATION

CONDITIONS DE FONCTIONNEMENT

- L'environnement de fonctionnement de l'humidificateur doit être à des températures comprises entre 5 °C et 45 °C, avec un niveau d'humidité relative inférieur à 80 %.

- Régler l'appareil pour qu'il fonctionne à un faible niveau de vapeur lorsque l'humidité relative de la pièce est supérieure à 70 % ou dans un espace clos.
- Utiliser de l'eau douce dont la température ne dépasse pas 40 °C.
- Nettoyer le réservoir d'eau et le conduit d'eau lors de la mise en marche du produit après une longue période de non utilisation.

ÉTAPES DE FONCTIONNEMENT

1. Démontez le réservoir de la base, dévissez le couvercle du réservoir d'eau et remplissez le réservoir d'eau, revissez le couvercle du réservoir d'eau, s'assurer qu'il est bien en place. Replacer le réservoir d'eau sur la base.
2. Vérifier que la buse de sortie de la vapeur est correctement fixée sur le réservoir d'eau.
3. Brancher l'appareil ; tourner le bouton dans le sens des aiguilles d'une montre pour le démarrer. Régler la sortie de vapeur souhaitée de minimum à maximum en tournant le bouton dans le sens des aiguilles d'une montre. Pour réduire le débit ou éteindre l'appareil, tourner le bouton dans le sens inverse des aiguilles d'une montre.
4. Lorsque le niveau d'eau est trop bas, le témoin lumineux devient rouge et l'appareil cesse de fonctionner. Remplir le réservoir et rallumer l'appareil pour le remettre en marche.
5. L'appareil s'arrête si le réservoir d'eau est retiré en cours de fonctionnement.
6. L'appareil reprendra lorsque le réservoir d'eau sera correctement remis en place.

NETTOYAGE ET ENTRETIEN

Avant le nettoyage, tourner le bouton de mise sous tension dans le sens inverse des aiguilles d'une montre jusqu'à ce qu'il soit sur « OFF » et débrancher la prise.

NETTOYAGE INTERNE DU RÉSERVOIR D'EAU

Nettoyer l'intérieur du réservoir d'eau et la cuvette deux fois par semaine au moins si l'appareil est utilisé quotidiennement. Des résidus d'eau peuvent se former le long de l'intérieur du réservoir et peuvent être retirés à l'aide d'une brosse à vaisselle douce. Un chiffon doux peut également être utilisé pour essuyer l'intérieur du réservoir d'eau. Ne pas appliquer d'acide, d'alcalinité ou de détergent blanchissant dans le réservoir d'eau pour éviter tout dommage.

FR

NETTOYAGE INTERNE DE LA CUVETTE

Dans certaines régions, la qualité de l'eau peut s'avérer riche en calcium (eau dure). Cela peut entraîner une augmentation des dépôts de calcium à l'intérieur du réservoir d'eau ou l'atomiseur. Dans les zones à forte teneur en minéraux, les utilisateurs doivent effectuer la maintenance aussi souvent que nécessaire.

- Ajouter du détergent sur la surface de l'atomiseur (la quantité de détergent dépend directement de la quantité de dépôts de calcium).
- Remplir d'eau l'espace situé sous le réservoir d'eau (cuvette d'eau). Laisser l'appareil reposer pendant 10 à 15 minutes.
- Brosser ensuite délicatement la zone de l'atomiseur pour éliminer les dépôts de calcium. Nettoyer toute la surface de la cuvette pour éliminer les dépôts de détergent et de minéraux à l'aide d'une brosse à vaisselle.
- Rincer à l'eau claire et recommencer l'opération au moins deux fois. Ne pas utiliser de détergents acides pour nettoyer l'intérieur de la cuvette d'eau afin d'éviter d'endommager l'atomiseur.

NETTOYAGE EXTÉRIEUR DE LA PARTIE PRINCIPALE ET DU RÉSERVOIR D'EAU

Essuyer délicatement avec un chiffon doux et un peu de détergent.

RANGEMENT

Vidanger l'eau du réservoir et de la partie principale, éliminer toute tache ou salissure. S'assurer que le produit a complètement séché avant de le ranger. Stocker le produit dans un environnement sec.

DÉPANNAGE

Problème	Causes possibles	Solutions
Pas de vapeur	Vérifier la prise électrique.	Brancher l'appareil sur la prise d'alimentation secteur
	Vérifier l'interrupteur d'alimentation	Mettre l'interrupteur d'alimentation en position Marche
	Il n'y a pas d'eau dans le réservoir	Ajouter de l'eau
	Niveau insuffisant d'eau dans le réservoir	Ajouter de l'eau
Odeur étrange de la vapeur	Nouvelle machine	Retirer le couvercle du réservoir, placer le réservoir d'eau dans un endroit froid et sec pendant 12 heures
	Eau trop sale ou restée trop longtemps dans le réservoir	Nettoyer le réservoir d'eau, remplacer l'eau par de l'eau propre
Bruit	Réservoir en position incorrecte	Mettre le réservoir en position correcte
	Niveau insuffisant d'eau dans le réservoir	Ajouter de l'eau
	Surface de niveau inégal pour l'appareil	Placer l'appareil sur une surface plane nivelée
De la vapeur sort autour de la sortie de vapeur	Espace superflu entre la sortie de vapeur et le réservoir d'eau	Plonger le bouchon de sortie de vapeur dans l'eau avant de vous en resservir.

Si l'appareil ne fonctionne toujours pas après avoir vérifié les raisons possibles ci-dessus, contacter le magasin où le produit a été acheté.

FR



GARANTIE

Wilfa offre une garantie de 5 ans sur ce produit à compter de la date d'achat. La garantie prend en charge les anomalies ou défauts de production survenant durant la période de garantie. Le reçu d'achat constitue votre preuve d'achat pour le revendeur en cas de recours à la garantie.

La garantie n'est valide que sur les produits achetés et utilisés pour un usage domestique. Elle n'est pas valide en cas d'utilisation commerciale du produit. La garantie ne s'applique pas en cas de mauvaise utilisation du produit, de négligence, de non-respect des consignes de Wilfa, de modification ou de réparation non autorisée. La garantie ne s'applique pas non plus en cas d'usure naturelle du produit, de mauvaise utilisation, de défaut d'entretien ou d'utilisation d'une tension électrique non adaptée ou :

- Détartrage non conforme aux instructions du mode d'emploi
- En cas de surcharge du produit
- Dommages survenus sur le verre
- Aux pièces concernées par une usure naturelle

CARACTÉRISTIQUES DU PRODUIT

100 - 240V~ 50/60Hz 25W

ASSISTANCE ET PIÈCES DÉTACHÉES

Pour toute demande d'assistance, consulter le site **wilfa.com** et la page de notre service client/d'assistance. Cette page propose des réponses aux questions les plus fréquentes, des informations sur les pièces détachées, des conseils et astuces ainsi que toutes nos coordonnées.

RECYCLAGE



Ce marquage indique que l'élimination de ce produit avec les déchets ménagers est proscrite dans toute l'Union européenne. Pour éviter tout impact négatif sur l'environnement ou la santé humaine en raison d'une élimination inadéquate des déchets, recycler l'appareil de manière responsable, afin d'encourager la réutilisation durable des ressources matérielles. Pour retourner l'appareil usagé, recourir aux systèmes de retour et de collecte, ou contacter le revendeur auprès duquel le produit a été acheté. Celui-ci pourra reprendre le produit pour un recyclage gratuit, respectueux de l'environnement.

FR

IT

SOMMARIO

112	IMPORTANTI ISTRUZIONI DI SICUREZZA
115	COMPONENTI DELLA MACCHINA
116	POSIZIONAMENTO
116	FUNZIONI E CARATTERISTICHE
116	ISTRUZIONI PER L'USO
117	PULIZIA E MANUTENZIONE
119	RISOLUZIONE DEI PROBLEMI
120	GARANZIA
121	SPECIFICHE DEL PRODOTTO
121	ASSISTENZA E RICAMBI
121	RICICLABILITÀ

IT

IMPORTANTI ISTRUZIONI DI SICUREZZA

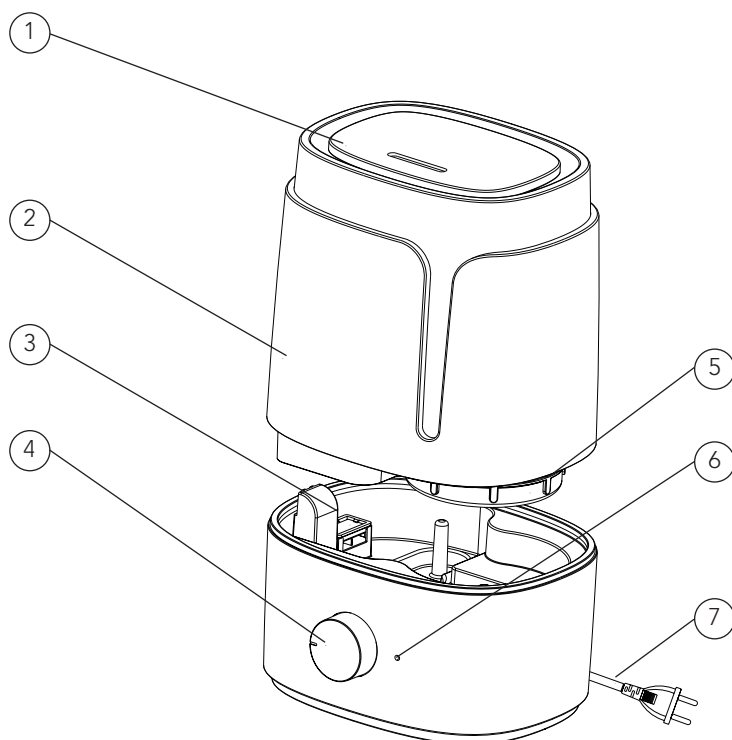
- Leggere attentamente il presente manuale prima dell'uso e conservarlo per consultazioni future.
- Controllare attentamente la tensione per assicurarsi che la tensione di alimentazione domestica sia adatta al prodotto
- Assicurarsi che la spina sia inserita nella presa corretta. Assicurarsi che vi sia un buon contatto.
- Non prolungare il cavo.
- Estrarre la spina manualmente invece di tirare il cavo.
- Non utilizzare il prodotto in ambienti polverosi, oleosi o saturi di fumo in quanto potrebbero verificarsi scosse elettriche e incendi.
- Non utilizzare il prodotto in ambienti umidi, come il bagno, in quanto potrebbero verificarsi elettriche e incendi.
- In alcuni casi, ad esempio in aree con elevata umidità o se l'unità viene utilizzata alla massima capacità, potrebbe verificarsi emissione di vapore, con conseguente aumento dell'umidità nell'area in cui si trova l'unità. Pertanto, si consiglia di monitorare regolarmente l'unità e, se ciò accade, di arrestarla.
- Non utilizzare il prodotto nei pressi di una finestra per evitare che la pioggia o le tende coprano

l'ingresso dell'aria o l'uscita della nebulizzazione. Ciò provocherebbe l'innalzamento della temperatura e potrebbe causare un incendio.

- Non posizionare mani o apparecchi sopra il prodotto, in quanto ciò potrebbe danneggiare il dispositivo e causarne il malfunzionamento.
- Rimuovere il serbatoio dell'acqua prima di spostare il dispositivo.
- Non toccare la spina o il cavo con le mani bagnate per evitare scosse elettriche.
- Posizionare il dispositivo su una superficie piana. Se la superficie è irregolare, l'acqua potrebbe fuoriuscire.
- Non pulire la macchina mentre è in funzione.
- Non esporre la macchina alla luce del sole, né posizionarla in prossimità di un riscaldatore.
- Scollegare l'unità dalla presa elettrica durante il riempimento con acqua, la pulizia dell'unità o se l'unità rimane inutilizzata per un lungo periodo di tempo.

- Non posizionare materiale metallico o facilmente combustibile nei pressi delle aree di ingresso dell'aria o di uscita della nebulizzazione.
- Se l'unità è danneggiata o non funziona, rivolgersi a un centro di assistenza certificato o al negozio presso il quale è stata acquistata. Non smontare o montare l'unità da soli.
- Prestare attenzione durante l'uso dell'apparecchio a causa dell'emissione di vapore acqueo caldo.
- Se il cavo di alimentazione è danneggiato, la sostituzione spetta al produttore, a un suo addetto all'assistenza o a un tecnico ugualmente qualificato al fine di evitare pericoli.
- L'apparecchio può essere utilizzato da bambini di almeno 8 anni e da persone con capacità fisiche, sensoriali o mentali ridotte, o prive di esperienza o della necessaria conoscenza, purché siano sorvegliate o abbiano ricevuto istruzioni relative all'uso sicuro dell'apparecchio e ne comprendano i pericoli.
- I bambini non devono giocare con l'apparecchio.
- I bambini non devono eseguire operazioni di pulizia o manutenzione senza la supervisione di un adulto.

COMPONENTI DELLA MACCHINA



1. Ugello
2. Serbatoio dell'acqua
3. Piastrina per aromi
4. Manopola

5. Coperchio serbatoio dell'acqua
6. Spia
7. Cavo di alimentazione

IT

POSIZIONAMENTO

- Posizionare il prodotto su una superficie stabile e piana. L'umidificatore deve essere posizionato su una superficie orizzontale piana e deve essere stabile.
- Non posizionare il prodotto vicino o adiacente a fonti di calore.
L'umidificatore deve essere tenuto lontano da fonti di calore, come stufe o caminetti. Non esporre il prodotto alla luce diretta del sole.
- Non posizionare il prodotto vicino o adiacente a mobili o apparecchi elettrici. L'uscita della nebbia dall'umidificatore non deve essere diretta verso i mobili e gli apparecchi elettronici, per evitare danni. Le particelle presenti nell'acqua, come il calcio, possono essere presenti nel vapore e depositarsi su oggetti nelle vicinanze.
- Si consiglia di posizionare l'unità su un tavolo o su un'altra superficie ad almeno 70 cm dal livello del pavimento, per garantire una distribuzione ottimale del vapore in tutto il locale.
- Correnti d'aria e variazioni di temperatura possono influire sulla distribuzione del vapore. Per evitare danni causati dall'acqua, si consiglia di controllare sempre la presenza di accumuli di umidità sul pavimento o su altre superfici vicine

FUNZIONI E CARATTERISTICHE

- Emissione di nebulizzazione regolabile tramite manopola, funzionamento semplice
- Con funzione diffusore di essenze
- Copertura del serbatoio di grandi dimensioni per una facile pulizia a mano
- Protezione di arresto automatica con avviso in caso di assenza di acqua
- Protezione di chiusura automatica quando si estrae il serbatoio dell'acqua
- Cartuccia di demineralizzazione opzionale per prolungare la durata utile.
- Design del corpo integrato per la soppressione del rumore, estremamente silenzioso durante il funzionamento
- Il trasduttore della glassa in vetroceramica è in grado di resistere efficacemente alle incrostazioni d'acqua e prolungare la durata utile del prodotto.

IT

ISTRUZIONI PER L'USO

CONDIZIONI DI FUNZIONAMENTO

- L'ambiente operativo ideale dell'umidificatore è a temperature comprese tra 5 °C e 45 °C, con un livello di umidità relativa inferiore all'80%.

- Impostare la macchina in modo che funzioni a basso livello di nebulizzazione quando l'umidità relativa dell'ambiente è superiore al 70% o in uno spazio chiuso.
- Utilizzare acqua pulita a una temperatura non superiore a 40 °C.
- Pulire il serbatoio dell'acqua e il condotto dell'acqua in caso di utilizzo dopo un lungo periodo di tempo.

PASSAGGI OPERATIVI

1. Smontare il serbatoio dalla base, svitare il coperchio del serbatoio dell'acqua e riempire il serbatoio con acqua, avvitare nuovamente il coperchio del serbatoio dell'acqua e assicurarsi che sia ben fissato. Sostituire il serbatoio dell'acqua sulla base.
2. Controllare che l'ugello di scarico della nebulizzazione sia montato correttamente sul serbatoio dell'acqua.
3. Collegare all'alimentazione; ruotare la manopola in senso orario per avviare la macchina. Regolare l'erogazione di nebulizzazione desiderata dal minimo al massimo ruotando la manopola in senso orario. Per diminuire l'uscita o spegnere la macchina, ruotare la manopola in senso antiorario.
4. Quando il livello dell'acqua è troppo basso, la spia diventa rossa e la macchina smette di funzionare. Riempire il serbatoio e accendere la macchina per continuare ad azionare la macchina.
5. La macchina smetterà di funzionare se il serbatoio dell'acqua viene rimosso durante il funzionamento.
6. La macchina riprenderà a funzionare quando il serbatoio dell'acqua verrà sostituito correttamente.

PULIZIA E MANUTENZIONE

Prima della pulizia, ruotare la manopola funzionale in senso antiorario finché non è rivolta verso "OFF" e scollegare la spina dalla presa.

PARTE INTERNA DEL SERBATOIO DELL'ACQUA

In caso di utilizzo quotidiano, pulire la parte interna del serbatoio dell'acqua e lo scarico dell'acqua almeno due volte alla settimana. Possono formarsi residui d'acqua sulla parte interna del serbatoio che possono essere rimossi con una spazzola per piatti morbida. Per pulire la parte interna del serbatoio dell'acqua si può anche utilizzare un panno morbido. Al fine di evitare danni, non versare acidi, alcalini o detersivi sbiancanti nel serbatoio dell'acqua.

PARTE INTERNA DEL LAVANDINO

In alcune regioni, la qualità dell'acqua può essere ricca di calcio (acqua dura). Tale presenza di calcio può causare un aumento dei depositi di calcio all'interno del serbatoio dell'acqua o del trasduttore. Gli utenti che operano in aree ad alto contenuto di minerali devono eseguire la manutenzione con la frequenza necessaria.

- Aggiungere detergente sulla superficie del trasduttore (la quantità di detergente dipende direttamente dalla quantità di depositi di calcio).
- Riempire d'acqua lo spazio che si trova sotto il posizionamento del serbatoio dell'acqua (lavandino). Lasciare riposare la macchina per 10-15 minuti.
- Quindi spazzolare delicatamente l'area del trasduttore per rimuovere i depositi di calcio. Pulire l'intera area del lavandino da depositi di detergente e minerali utilizzando una spazzola per piatti.
- Sciacquare con acqua pulita e ripetere almeno due volte. Non utilizzare detergenti acidi per lavare la parte interna del lavandino dell'acqua per evitare danni al trasduttore.

PARTE ESTERNA DEL CORPO E DEL SERBATOIO DELL'ACQUA

Strofinare delicatamente con un panno morbido e una piccola quantità di detergente.

CONSERVAZIONE

Scaricare l'acqua dal serbatoio e dal corpo, rimuovere eventuali macchie o sporcizia. Assicurarsi che il prodotto sia completamente asciutto prima di conservarlo. Conservare il prodotto in un ambiente asciutto.

RISOLUZIONE DEI PROBLEMI

Problema	Possibili cause	Soluzione
Assenza di vapore	Controllare la spina	Inserire la spina nella presa
	Controllare l'interruttore di alimentazione	Accendere l'interruttore di alimentazione
	Acqua assente nel serbatoio	Aggiungere acqua
	Acqua insufficiente nel serbatoio	Aggiungere acqua
Vapore con odore insolito	Nuova macchina	Togliere il coperchio del serbatoio, collocare il serbatoio dell'acqua in un luogo fresco e asciutto per 12 ore
	Acqua troppo sporca o acqua rimasta nel serbatoio troppo a lungo	Pulire il serbatoio dell'acqua, sostituire con acqua pulita
Rumore	Serbatoio in posizione scorretta	Collocare il serbatoio nella posizione corretta
	Acqua insufficiente nel serbatoio	Aggiungere acqua
	Macchina non in posizione piana	Posizionarla su una superficie piana o sul pavimento
Il vapore fuoriesce dall'area intorno all'uscita	Spazio tra l'uscita del vapore e il serbatoio dell'acqua	Immergere il tappo dell'uscita del vapore in acqua e riutilizzarlo

Se la macchina continua a non funzionare dopo aver verificato le possibili ragioni sopra indicate, contattare il negozio presso il quale è stato acquistato il prodotto.



GARANZIA

Wilfa rilascia una garanzia di 5 anni su questo prodotto a partire dal giorno dell'acquisto. La garanzia copre i guasti o i difetti di produzione che si verificano durante il periodo di garanzia. La ricevuta d'acquisto funge da prova nei confronti del rivenditore in caso di richiesta di garanzia.

La garanzia è valida solo per i prodotti acquistati e utilizzati in ambiente domestico. La garanzia non è valida se il prodotto viene utilizzato per scopi commerciali. La garanzia non è valida se il prodotto viene utilizzato in modo improprio o negligente, se le istruzioni fornite da Wilfa non vengono rispettate, se viene modificato o se viene effettuata una riparazione non autorizzata. La garanzia non è valida anche in caso di normale usura del prodotto, uso improprio, mancanza di manutenzione, uso di tensioni elettriche errate o:

- Decalcificazione effettuata in maniera non conforme al manuale di istruzioni
- Sovraccarico del prodotto
- Danni al vetro
- Parti normalmente usurate

SPECIFICHE DEL PRODOTTO

100 - 240V~ 50/60Hz 25W

ASSISTENZA E RICAMBI

Per ricevere assistenza, visitare il sito **wilfa.com** e consultare la nostra pagina dedicata all'assistenza clienti. In questa sezione è possibile trovare domande frequenti, ricambi, consigli, suggerimenti e tutte le nostre informazioni di contatto.

RICICLABILITÀ



Questo marchio indica che il prodotto non deve essere smaltito insieme ad altri rifiuti domestici nell'intera area UE. Al fine di evitare possibili danni all'ambiente o alla salute umana derivanti dallo smaltimento incontrollato dei rifiuti, riciclare in modo responsabile allo scopo di promuovere il riutilizzo sostenibile delle risorse materiali. Per restituire un dispositivo dismesso, servirsi dei sistemi di restituzione e raccolta o contattare il rivenditore presso il quale è stato acquistato il prodotto. Questo prodotto può essere smaltito presso un centro di riciclaggio ecologico gratuito.

IT

CONTENIDO

124	INSTRUCCIONES DE SEGURIDAD IMPORTANTES
127	VISTA GENERAL DEL PRODUCTO
128	UBICACIÓN
128	FUNCIÓN Y CARACTERÍSTICAS
129	INSTRUCCIONES DE FUNCIONAMIENTO
129	LIMPIEZA Y MANTENIMIENTO
131	SOLUCIÓN DE PROBLEMAS
132	GARANTÍA
133	ESPECIFICACIONES DEL PRODUCTO
133	ASISTENCIA Y REPUESTOS
133	RECICLADO

INSTRUCCIONES DE SEGURIDAD IMPORTANTES

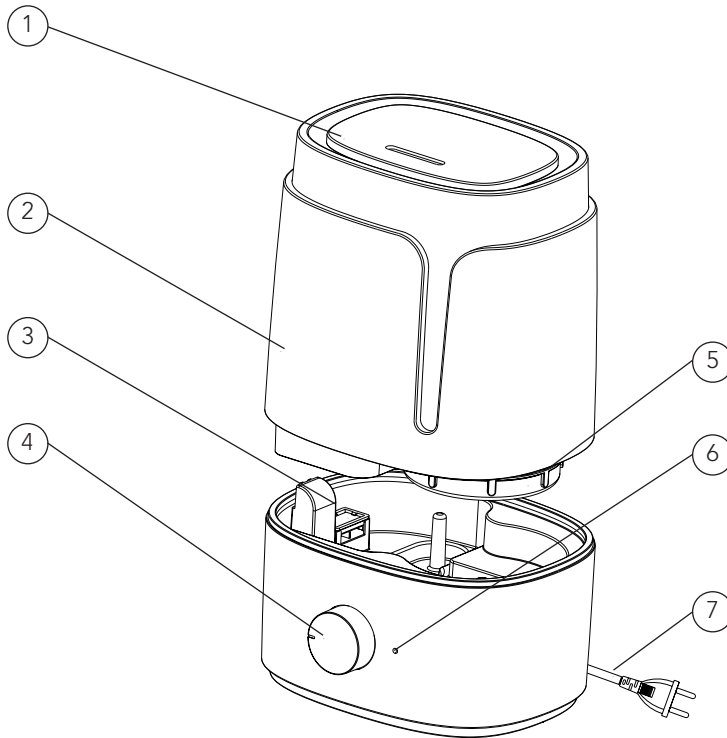
- Lea detenidamente este manual antes de utilizar el aparato y guárdelo para futuras consultas.
- Compruebe cuidadosamente la tensión para asegurarse de que la tensión del suministro eléctrico de su hogar se ajusta al producto.
- Asegúrese de que el enchufe encaja correctamente en la toma. Asegúrese de que haya un buen contacto.
- No tense el cable.
- Saque el enchufe con la mano en lugar de tirar del cable.
- No utilice el producto en entornos polvorientos, aceitosos o llenos de humo, ya que podrían producirse descargas eléctricas e incendios.
- No utilice el producto en entornos húmedos, como el de un cuarto de baño, ya que podrían producirse descargas eléctricas e incendios.
- En algunos casos, como cuando se utiliza el aparato en zonas muy húmedas o a la máxima capacidad, se pueden producir emisiones de vapor, humedeciendo la zona donde se encuentra la unidad. Por lo tanto, se recomienda supervisar regularmente la unidad y si ocurre esto deberá

dejar de utilizarse.

- No utilice el producto cerca de ventanas para evitar que la lluvia o las cortinas cubran la entrada de aire o la salida de vapor, ya que esto provocará un aumento de la temperatura, algo que podría resultar en un incendio.
- No coloque las manos ni aparatos encima del producto, ya que podría dañarlo o hacer que el dispositivo deje de funcionar correctamente.
- Retire el depósito de agua antes de mover el aparato.
- No toque el enchufe ni el cable con las manos mojadas, ya que podría sufrir una descarga eléctrica.
- Coloque el aparato sobre una superficie plana. Si la superficie no está nivelada, el agua podría desbordarse.
- No limpie la máquina mientras está en funcionamiento.
- No exponga la máquina a la luz solar ni la coloque cerca de calentadores.

- Desconecte la unidad de la toma de corriente al llenarla de agua, limpiarla o si no se va a utilizar durante mucho tiempo.
- No coloque materiales metálicos o fácilmente combustibles cerca de las zonas de entrada de aire o salida de vapor.
- Si la unidad está dañada o no funciona, llévela a un taller de reparación certificado o devuélvala en la tienda donde la compró. No desmonte ni monte la unidad por su cuenta.
- Al usar el aparato se debe tener cuidado por la emisión de vapor de agua caliente.
- Si el cable de alimentación está dañado, deberá sustituirlo el fabricante, el representante del servicio técnico u otras personas cualificadas para evitar cualquier riesgo.
- Este aparato puede ser utilizado por niños a partir de 8 años y por personas con facultades físicas, sensoriales o mentales reducidas, o con falta de experiencia y conocimiento, si lo hacen bajo supervisión o se les ha instruido adecuadamente para hacerlo de un modo seguro y comprenden los riesgos que entraña utilizarlo.
- Los niños no deben jugar con el aparato.
- Los niños no deben realizar la limpieza ni el mantenimiento del usuario sin supervisión.

VISTA GENERAL DEL PRODUCTO



1. Boquilla
2. Depósito de agua
3. Esponja para el aroma
4. Botón giratorio

5. Tapa del depósito de agua
6. Indicador luminoso
7. Cable de alimentación

UBICACIÓN

- Coloque el producto sobre una superficie plana y firme. El humidificador debe colocarse sobre una superficie horizontal plana para que se mantenga estable.
- No coloque el producto cerca ni junto a fuentes de calor. El humidificador debe mantenerse alejado de cualquier fuente de calor como, por ejemplo, estufas o chimeneas. No exponga el producto a la luz directa del sol.
- No coloque el producto cerca ni junto a muebles ni aparatos eléctricos. La salida de vapor del humidificador no debe dirigirse hacia muebles ni hacia aparatos electrónicos para evitar que sufran daños. Las partículas que contiene el agua, como las de calcio, pueden estar presentes en el vapor y depositarse sobre los objetos que se encuentran cerca.
- Se recomienda colocar la unidad sobre una mesa u otra superficie, al menos a 70 cm por encima del nivel del suelo, para garantizar que el vapor se distribuya de manera óptima por toda la habitación.
- Las corrientes de aire y los cambios de temperatura pueden afectar a la distribución del vapor. Para evitar daños causados por el agua, se recomienda comprobar siempre si se ha producido alguna acumulación de humedad sobre el suelo u otras superficies cercanas.

FUNCIÓN Y CARACTERÍSTICAS

- Aparato fácil de usar con salida de vapor que se ajusta con el botón giratorio
- Aromatizador incorporado
- Diseño de tapón del depósito de gran tamaño para facilitar la limpieza a mano
- Desconexión automática de protección con advertencia cuando se evapora todo el agua
- Desconexión automática de protección al desmontar el depósito de agua
- Cartucho de desmineralización opcional para prolongar la vida útil
- Diseño de cuerpo integrado para eliminar ruidos, ofreciendo un funcionamiento súper silencioso
- Transductor de cristal vitrocerámico capaz de resistir la cal del agua de forma eficaz prolongado la vida útil del aparato

INSTRUCCIONES DE FUNCIONAMIENTO

CONDICIONES DE FUNCIONAMIENTO

- El entorno de trabajo del humidificador se encuentra a temperaturas de 5 a 45 °C con una humedad relativa inferior al 80 %.
- Ajuste la máquina para que ofrezca una salida de vapor baja si la humedad relativa de la habitación es superior al 70 % o si se funciona en un espacio cerrado.
- Utilice agua fresca a una temperatura que no supere los 40 °C.
- Limpie el depósito y el conducto de agua cuando vuelva a utilizar el aparato tras un largo periodo de tiempo sin hacerlo.

PASOS DE FUNCIONAMIENTO

1. Desmonte el depósito de la base, desenrosque la tapa del depósito de agua, llénelo de agua, vuelva a colocar la tapa y asegúrese de apretarla bien. Vuelva a colocar el depósito de agua en la base.
2. Compruebe que la boquilla de salida de vapor se ha montado correctamente en el depósito de agua.
3. Enchufe el aparato y gire el botón a la derecha para conectarlo. Ajuste la salida de vapor en el nivel que prefiera de mínimo a máximo girando el botón a la derecha. Para reducir la salida de vapor o apagar la máquina, gire el mando a la izquierda.
4. Si el nivel de agua es demasiado bajo, el indicador luminoso cambiará a color rojo y la máquina dejará de funcionar. Rellene el depósito de agua y conecte la máquina para que siga funcionando.
5. La máquina dejará de funcionar si se retira el depósito de agua durante el funcionamiento. La máquina reanudará el funcionamiento al volver a colocar el depósito de agua correctamente.

LIMPIEZA Y MANTENIMIENTO

Antes de la limpieza, gire el botón a la izquierda hasta que señale la posición OFF de desconexión y saque el enchufe de la toma de corriente.

DEPÓSITO DE AGUA INTERIOR

Si utiliza la máquina a diario, limpie el depósito de agua interior y el dissipador de agua dos veces a la semana. Es posible que se acumulen residuos en el interior del depósito que se pueden limpiar con un cepillo suave. También se puede utilizar un paño suave para limpiar el interior del depósito de agua. No utilice jabones ácidos, alcalinos ni blanqueadores en el depósito de agua para evitar daños.

DISIPADOR DE AGUA INTERIOR

En algunas regiones, el agua puede ser rica en calcio (agua dura). Esto puede provocar un aumento de los depósitos de calcio en el interior del depósito de agua o en el transductor. Los usuarios que vivan en zonas cuya agua presente un alto contenido de minerales deben realizar el mantenimiento tantas veces como sea necesario.

- Utilice un limpiador para limpiar la superficie del transductor (la cantidad de jabón depende directamente de la cantidad de depósitos de calcio).
- Llene de agua el espacio que queda por debajo del depósito de agua (disipador de agua). Deje la máquina en reposo durante 10-15 minutos.
- A continuación, cepille suavemente la zona del transductor para eliminar los depósitos de calcio. Limpie el detergente y los depósitos de calcio de toda la zona del disipador con un cepillo suave.
- Enjuague con agua limpia y repita el proceso al menos dos veces. No utilice jabones ácidos para lavar el disipador de agua interior para evitar dañar el transductor.

CUERPO Y DEPÓSITO DE AGUA EXTERIOR

Límpielos con cuidado con un paño suave y una pequeña cantidad de jabón.

ALMACENAMIENTO

Vacíe el agua del depósito y el cuerpo, limpie cualquier mancha o acumulación de suciedad. Asegúrese de que el producto se ha secado completamente antes de guardarlo. Almacene la caja en un lugar seco.

SOLUCIÓN DE PROBLEMAS

Problema	Posibles razones	Solución
No sale vapor	Compruebe el enchufe	Conecte el enchufe a la toma de corriente
	Compruebe el interruptor de conexión	Conecte el aparato con el interruptor de conexión
	No hay agua en el depósito	Llene de agua
	No hay suficiente agua en el depósito	Llene de agua
Vapor con un olor peculiar	Máquina nueva	Desenrosque la tapa del depósito y coloque el depósito en un lugar fresco y seco durante 12 horas
	Agua demasiado sucia o agua en el depósito durante demasiado tiempo	Limpie el depósito de agua y llénelo de agua limpia
Ruido	Depósito en posición incorrecta	Coloque el depósito en la posición correcta
	No hay suficiente agua en el depósito	Llene de agua
	Máquina desnivelada	Coloque la máquina sobre una superficie plana o lisa
Sale vapor por el entorno de la salida de vapor	Separación entre la salida de vapor y el depósito de agua	Sumerja la tapa de salida de vapor en agua y vuelva a colocarlo

Si la máquina sigue sin funcionar después de comprobar las posibles razones indicadas anteriormente, póngase en contacto con la tienda donde adquirió el producto.



GARANTÍA

Wilfa ofrece una garantía de 5 años para este producto desde el día de la compra. La garantía cubre los fallos o los defectos de fabricación que surjan durante el periodo de garantía. Su recibo de compra sirve de prueba para el minorista en caso de reclamación de la garantía.

La garantía solo es válida para productos comprados y utilizados en el hogar. La garantía perderá su validez si el producto se utiliza comercialmente. La garantía perderá su validez si se hace un mal uso del producto, se utiliza de forma negligente, no se siguen las instrucciones de Wilfa, se modifica o se realizan reparaciones no autorizadas. La garantía tampoco cubre el desgaste normal del producto, si se hace un mal uso del producto, la falta de mantenimiento, o el uso de una tensión eléctrica incorrecta o en caso de:

- No descalcificado según el manual de instrucciones
- Sobrecarga del producto
- Daños en el cristal
- Piezas que se desgastan normalmente

ESPECIFICACIONES DEL PRODUCTO

100 - 240V~ 50/60Hz 25W

ASISTENCIA Y REPUESTOS

Si necesita asistencia, visite **wilfa.com** y consulte nuestra página de asistencia/atención al cliente. Aquí encontrará preguntas frecuentes, repuestos, consejos y trucos, así como nuestra información de contacto.

RECICLADO



Esta marca indica que el producto no debe eliminarse junto con otros residuos domésticos en toda la UE. Para evitar posibles daños en el medio ambiente o la salud por la eliminación incontrolada de residuos, recicle de forma responsable para fomentar la reutilización sostenible de los recursos materiales. Para devolver el producto usado, utilice los sistemas de devolución y recogida o póngase en contacto con el distribuidor donde lo adquirió. Ellos podrán llevar este producto a un punto de reciclaje seguro para el medio ambiente de forma gratuita.



BEYOND EXPECTATIONS

