



SPBL-1400B



# NUTRI SMOOTH

BLENDER

DEUTSCH – Anleitung  
NEDERLANDSK – Instructies  
POLSKI – Instrukcje  
FRANÇAIS – Instructions



LESEN SIE DIE ANLEITUNG VOR DEM  
GEBRAUCH GRÜNDLICH DURCH

LEES VÓÓR GEBRUIK ALLE INSTRUCTIES

PRZED UŻYCIEM ZAPOZNAĆ SIĘ ZE  
WSZYSTKIMI ZALECENIAMI

PRENEZ CONNAISSANCE DE TOUTES LES  
INSTRUCTIONS AVANT UTILISATION

Deutsch

Nederlands

Polski

Français

Lesen Sie diese Gebrauchsanleitung vor Verwendung des Geräts gründlich durch und bewahren Sie sie auf.

<i>WICHTIGE SICHERHEITSHINWEISE</i> .....	5
Produktübersicht.....	8
Bedienung.....	9
Reinigung.....	11
Problembhebung.....	12
Garantie.....	13

## WICHTIGE SICHERHEITSHINWEISE

- Lassen Sie das Gerät nie unbeaufsichtigt, wenn es mit der Stromversorgung verbunden ist.
- Tauchen Sie das Gerät niemals in Wasser.
- Wenn das Stromkabel beschädigt ist, muss es vom Hersteller, seiner Servicestelle oder ähnlich qualifizierten Personen ersetzt werden, um eine Gefährdung auszuschließen.
- Wenn das Gerät beschädigt ist oder nicht funktioniert, darf es nur von autorisiertem Personal repariert werden.
- Verbinden Sie das Gerät nur an eine ordnungsgemäß installierte Wandsteckdose mit einer Spannung, die den technischen Daten des Geräts entspricht.
- Lassen Sie das Kabel nicht über einen Tisch oder eine Theke herunterhängen oder heiße Flächen berühren.
- Der Motor darf nicht in Kontakt mit Wasser oder anderen Flüssigkeiten kommen, da die Gefahr eines elektrischen Schlags besteht. Verwenden Sie das Gerät deshalb nicht in der Nähe eines Waschbeckens, mit nassen Händen oder wenn Sie auf einem nassen Untergrund stehen. Wenn das Gerät nass geworden ist, ziehen Sie sofort den Stecker aus der Steckdose, bevor Sie das Gerät berühren.
- Dieses Gerät ist nur für die Verwendung in Innenräumen und die nicht-industrielle, nicht-gewerbliche Verwendung im Haushalt gedacht.
- Verwenden Sie das Gerät nur für die vorgesehenen Zwecke.

- Verwenden Sie das Gerät oder Teile davon nicht, wenn es/sie sichtbare Schäden aufweist/aufweisen oder das Gerät auf den Boden gefallen ist.
- Trennen Sie das Gerät immer von der Stromversorgung, wenn es unbeaufsichtigt bleibt und bevor es montiert, demontiert oder gereinigt wird.
- Die Benutzung des Geräts durch Personen mit verminderten körperlichen, sensorischen oder geistigen Fähigkeiten bzw. ohne ausreichende Erfahrung und Wissen ist untersagt, sofern sie nicht beaufsichtigt werden, eine Einweisung zur sicheren Nutzung des Geräts erhalten und die damit verbundenen Gefahren verstanden haben.
- Das Gerät darf nicht von Kindern bedient werden. Das Gerät und das Kabel außerhalb der Reichweite von Kindern aufbewahren.
- Das Gerät ist kein Spielzeug für Kinder.
- Die Reinigung und benutzerseitige Pflege dürfen nicht von Kindern ausgeführt werden, es sei denn, sie sind älter als 8 Jahre und werden beaufsichtigt.
- Seien Sie vorsichtig beim Einfüllen von heißen Flüssigkeiten in den Mixer, da diese aufgrund einer plötzlichen Dampfbildung aus dem Gerät spritzen können.
- Vorsicht ist geboten beim Umgang mit den scharfen Schneiden, beim Leeren der Kanne und bei der Reinigung.

### **VORSICHT**

- Wilfa ist bei Entwurf und Herstellung von Verbraucherprodukten sehr sicherheitsbewusst,

doch ist es von ausschlaggebender Bedeutung, dass auch der Benutzer des Produkts Vorsicht walten lässt, wenn er ein Elektrogerät verwendet. Im Folgenden finden Sie die wesentlichen Vorkehrungen für die sichere Verwendung eines Elektrogeräts:

- Eine missbräuchliche Verwendung ist mit Verletzungsgefahr verbunden. Vorsicht ist geboten beim Umgang mit den scharfen Schneiden, beim Leeren der Kanne und bei der Reinigung.
- Schalten Sie das Gerät aus und trennen Sie es von der Netzversorgung, bevor Sie Zubehörteile austauschen oder bewegliche Teile anfassen.
- Die Verwendung von Zubehörteilen, die nicht vom Gerätehersteller empfohlen wurden, kann Verletzungen verursachen.
- Seien Sie vorsichtig beim Einfüllen von heißen Flüssigkeiten in den Mixer, da diese aufgrund einer plötzlichen Dampfbildung aus dem Gerät spritzen können.

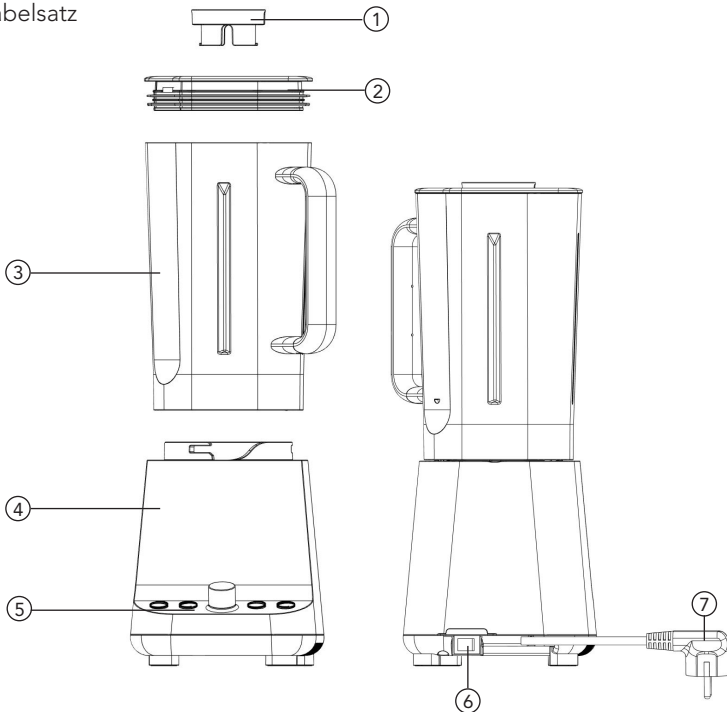
### **SICHERHEITSVORKEHRUNGEN FÜR IHREN MIXER**

- Bedienen Sie den Mixer nur mit geschlossenem Deckel.
- Die Schneiden sind sehr scharf. Gehen Sie vorsichtig damit um.
- Nehmen Sie die Kanne nur ab, wenn der Motor ausgeschaltet ist.
- Halten Sie niemals Ihre Hände in die Mixerkanne, während der Motor an ist.
- Vermeiden Sie Kontakt mit beweglichen Teilen.

Herzlichen Glückwunsch zum Kauf Ihres neuen Wilfa Mixers. Ihr Nutrismooth Mixer wurde in Norwegen von unserem kompetenten Team bei Wilfa entworfen und entwickelt. Der Mixer mit seinem schlanken skandinavischen Design weist intelligente Funktionen auf, um Ihnen ein optimales Mixen zu ermöglichen. Die Kanne ist aus leichtem Tritan, das nicht nur das Gewicht reduziert, sondern auch robust und haltbar ist. Die spezielle Form der Kanne mit acht Ecken sorgt für eine gute Mischung, ganz egal was Sie in den Mixer füllen. Und mit dem leistungsstarken 1400-Watt-Motor haben Sie genug Kraft für jeden gewünschten Mixvorgang. Wir hoffen, dass Sie mit Ihrem Kauf zufrieden sind, und empfehlen Ihnen einen Besuch auf der Website [www.wilfa.com](http://www.wilfa.com). Dort finden Sie jede Menge Tipps und Tricks für eine optimale Nutzung Ihres Mixers.

## PRODUKTÜBERSICHT

- ① Deckelkappe
- ② Deckel
- ③ Mixerkanne mit Füllstandsanzeige
- ④ Motoreinheit
- ⑤ Bedienfeld
- ⑥ „On/Off“-Schalter (Ein/Aus)
- ⑦ Stromkabelsatz





## BEDIENUNG

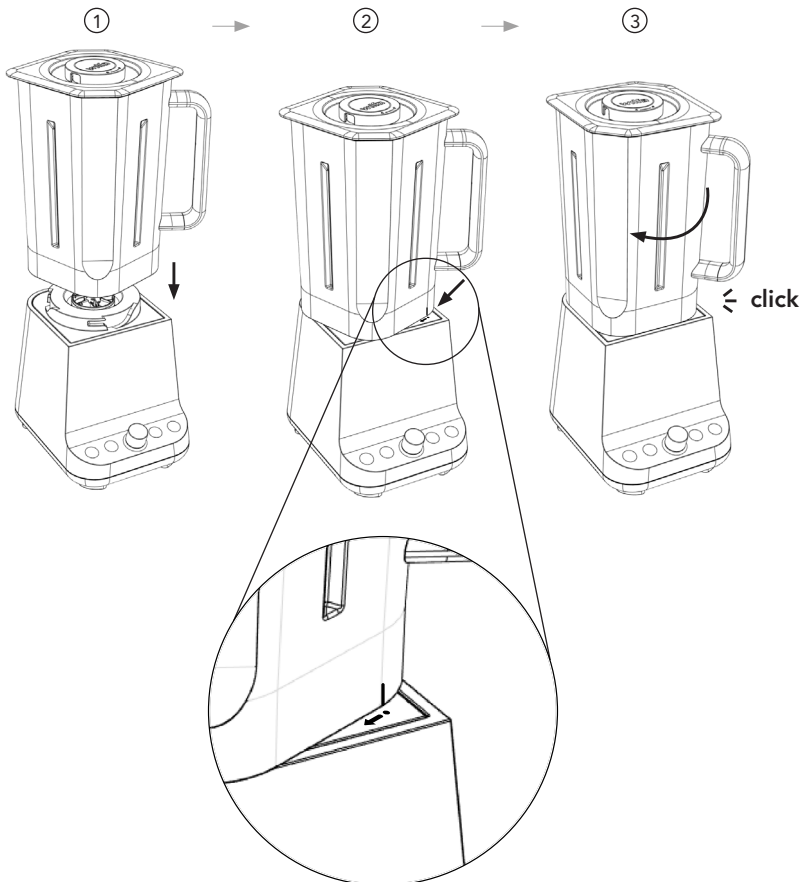
### *Eingebauter Sicherungsverschluss*

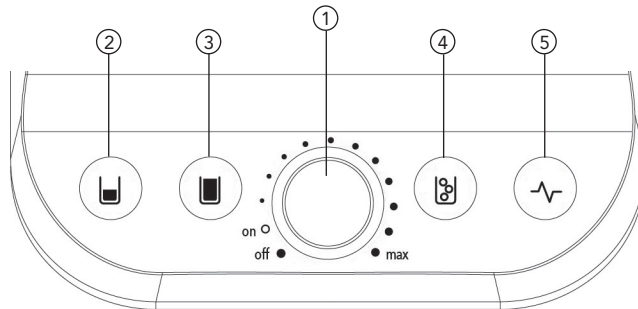
Diese Funktion sorgt dafür, dass der Benutzer das Gerät nur einschalten kann, wenn die Kanne in korrekter Position auf dem Gerät angebracht sind.

### *Vor der ersten Verwendung*

Reinigen Sie das Gerät und die Teile gründlich, bevor Sie das Gerät zum ersten Mal benutzen (siehe Reinigungsanleitung).

### *Positionieren Sie die Kanne korrekt*



*Bedienfeld*

## ① On/Off-Regelschalter

Schnellwahlschalter:

- ② Smoothie – halber Kanneninhalt
- ③ Smoothie – ganzer Kanneninhalt
- ④ Eiszerkleinern
- ⑤ Impulsbedienung

*Gebrauch des Geräts*

1. Geben Sie die gewünschten Zutaten in die Kanne.
2. Bringen Sie den Deckel auf der Kanne an und setzen Sie die Deckelkappe ein.
3. Stellen Sie den On/Off-Regelschalter auf die „On“-Position.
4. Stellen Sie die gewünschte Mixgeschwindigkeit durch Drehen des On/Off-Regelschalters (manuelle Bedienung) oder Drücken auf den Schnellwahlschalter für Programme ein.
5. Alle Programme können während des Mixens unterbrochen werden, indem Sie erneut auf den Schalter drücken. Die Leuchte im ausgewählten Schalter beginnt dann zu blinken. Das Programm wird fortgesetzt, sobald Sie wieder auf den ausgewählten Schalter drücken.
6. Wenn Sie ein Programm während des Mixens abbrechen möchten, stellen Sie den On/Off-Regelschalter auf „Off“.

**Hinweis:** Empfohlen wird, Fleisch oder andere Lebensmittel vor dem Mixen in kleine Teile zu schneiden.

**Hinweis:** Das Gerät stellt sich nach 3 Minuten Dauerbetrieb automatisch aus. Wenn dies geschieht, schalten Sie das Gerät aus und lassen Sie es auf Zimmertemperatur abkühlen, bevor Sie es weiter verwenden.

### *Überlastung*

Bei einer Überlastung hält das Gerät automatisch an, um einen Schaden am Motor zu verhindern.

Um das Gerät zurückzusetzen, gehen Sie so vor:

1. Schalten Sie das Gerät am On/Off-Schalter (6) aus und ziehen Sie den Stecker heraus.
2. Nehmen Sie einige Zutaten heraus, um den Inhalt zu verringern.
3. Lassen Sie das Gerät 30 Minuten lang abkühlen.
4. Stecken Sie den Stecker in die Steckdose.
5. Schalten Sie das Gerät ein.

### *Tipps zum Eiszerkleinern und Mixen*

Tipps zum Eiszerkleinern:

- Indem Sie etwas Wasser zum Eis geben, wird das Zerkleinern erleichtert
- Wenn Sie die Impulsfunktion verwenden, erhalten Sie eine andere Zerkleinerung als bei der manuellen Bedienung
- Wenn das Eis beim Zerkleinern an der Kanne festhaftet, geben Sie etwas Wasser hinzu. Sie können auch an die Kanne klopfen, damit das Eis zu den Schneiden herunterfällt.

Tipps zum Mixen:

- Wenn Sie harte Körner oder andere schwer zu mixende Lebensmittel verwenden möchten, versuchen Sie zunächst, diese Zutaten ohne Flüssigkeit zu mixen. Wenn das Mixen nicht funktioniert, geben Sie in kleinen Portionen Flüssigkeit hinzu, bis das Mixen gut klappt.
- Wenn die Zutaten zu trocken sind, kommen sie vielleicht nicht gut in Kontakt mit den Schneiden, so dass diese die Zutaten nicht erfassen. Indem Sie etwas Flüssigkeit hinzugeben, die Geschwindigkeit auf das Minimum reduzieren und leicht an die Kanne klopfen, damit die Zutaten sich setzen und in guten Kontakt mit den Schneiden kommen, können Sie ein gutes Mixerergebnis bekommen.
- Weitere Tipps, Rezepte und Kniffe finden Sie auf [www.wilfa.com](http://www.wilfa.com) oder unseren lokalen Websites.

	<i>Mixdauer</i>
Smoothies	Verwenden Sie das Smoothie-Programm für die halbe Kanne, wenn Sie 250 bis 750 ml mixen. Das Programm läuft 30 Sekunden. Verwenden Sie das Smoothie-Programm für die ganze Kanne, wenn Sie 750 bis 1.500 ml mixen. Das Programm läuft 60 Sekunden.
Eiszerkleinern	Verwenden Sie das Eiszerkleinerungsprogramm. Geben Sie immer Wasser zu den Eiswürfeln. Das Programm läuft 40 Sekunden.
Nüsse	Zuerst 5 Sek. mit Drehzahl 5. Dann 2 Sek. mit Drehzahl 8, Stopp für 1 Sek., Wiederholung dieses Zyklus 5 Mal. Gesamtdauer: 40 Sekunden.

#### *Nach Gebrauch des Mixers*

1. Trennen Sie das Gerät von der Netzversorgung.
2. Nehmen Sie den Deckel (zusammen mit der Deckelkappe) von der Kanne ab.
3. Nehmen Sie die Kanne von der Motoreinheit ab.

**Hinweis:** Säubern Sie die beweglichen Teile immer unmittelbar nach Gebrauch.

## REINIGUNG

Säubern Sie die beweglichen Teile immer unmittelbar nach Gebrauch.

1. Trennen Sie das Gerät von der Stromversorgung.
2. Nehmen Sie vor der Reinigung alle beweglichen Teile ab.
3. Säubern Sie alle beweglichen Teile in lauwarmem Wasser mit Spülmittel.
4. Wischen Sie das Gehäuse mit einem trockenen Tuch ab

**Hinweis:** Seien Sie vorsichtig bei der Reinigung der Teile. Berühren Sie nicht die scharfen Schneiden!

## PROBLEMBEHEBUNG

Wenn das Produkt nicht zufriedenstellend funktioniert, probieren Sie Folgendes: Stecker aus der Steckdose ziehen.

<i>Problem</i>	<i>Mögliche Ursachen</i>	<i>Lösungen</i>
Mixer startet nicht	Stecker kontrollieren  Stromschalter kontrollieren  Kontrollieren, ob die Kanne richtig aufgesetzt ist	Stecker in die Steckdose stecken  Stromschalter einschalten (siehe Pos. 6 bei der Teilebeschreibung)  Die Kanne richtig auf die Motoreinheit stellen
Mixer hält an	Der Mixer ist länger als 3 Minuten gelaufen und schaltet sich automatisch aus  Motor ist überhitzt: Der Motor hält von Zeit zu Zeit wegen Überlastung an	Den Schalter auf „Off“ drehen, dann wieder auf „On“, um weiter zu mixen  Die Menge an Zutaten verringern und Gerät abkühlen lassen
Der Inhalt wird nicht gut vermischt	Nicht genug Flüssigkeit	Etwas mehr Flüssigkeit in die Kanne geben, um die Zirkulation zu verbessern

## GARANTIE

Wilfa gewährt 5 Jahre Garantie auf dieses Produkt ab Datum des Kaufes. Die Garantie deckt Produktionsfehler oder während der Garantiezeit auftretende Defekte ab. Als Garantienachweis gilt die Kaufquittung. Wenn Sie die Garantie geltend machen möchten, wenden Sie sich an das Geschäft, in dem Sie das Produkt gekauft haben.

Die Garantie gilt nur für Produkte, die in Privathaushalten verwendet werden. Die Garantie gilt nicht, wenn das Gerät gewerblich genutzt wird. Die Garantie gilt nicht bei missbräuchlicher oder fahrlässiger Verwendung des Geräts, Nichtbefolgung der von Wilfa gegebenen Anweisungen oder wenn das Gerät modifiziert oder unautorisiert repariert wurde. Die Garantie gilt auch nicht für normale Abnutzung oder Verschleiß des Produkts, fehlerhafte Verwendung, fehlende Instandhaltung, Verwendung einer falschen Spannung oder:

- Überlastung des Produkts
- Schäden am Glas/Tritan
- Teile, die normal abgenutzt sind

Diese Anleitung finden Sie auch auf unserer Website [www.wilfa.com](http://www.wilfa.com)

Technische Informationen:  
220–240 V ~50–60 Hz 1400 W

---



Diese Kennzeichnung weist darauf hin, dass das Produkt EU-weit nicht über den Hausmüll entsorgt werden darf. Um mögliche Schäden für die Umwelt oder die menschliche Gesundheit durch unkontrollierte Abfallentsorgung zu vermeiden, recyceln Sie das Gerät verantwortungsvoll, um die nachhaltige Wiederverwendung von Materialressourcen zu fördern. Um Ihr Altgerät zurückzugeben, nutzen Sie bitte eines der Rückgabe- und Sammelsysteme oder wenden Sie sich an den Händler, bei dem das Produkt gekauft wurde. Dort kann das Produkt für ein umweltfreundliches Recycling übernommen werden.

---



AS WILFA  
Industriveien 25  
1481 Hagan  
Norge

wilfa.com

Lees deze gebruiksaanwijzing zorgvuldig voordat u het product gebruikt en bewaar deze voor naslag.

<i>BELANGRIJKE VEILIGHEIDSINSTRUCTIES</i> .....	5
Productoverzicht .....	21
Werking .....	22
Reinigen .....	24
Probleemoplossing .....	25
Garantie.....	26



## BELANGRIJKE VEILIGHEIDSINSTRUCTIES

- Het apparaat nooit onbeheerd achterlaten als het aangesloten is op de netvoeding.
- Het apparaat en het snoer nooit in water onderdompelen.
- Als het snoer beschadigd is, dient dit te worden vervangen door de fabrikant, de servicetechnicus of soortgelijke gekwalificeerde personen, zodat gevaarlijke situaties worden voorkomen.
- Als het apparaat is beschadigd of niet werkt, dient het uitsluitend door geautoriseerd personeel gerepareerd te worden.
- Het apparaat alleen aansluiten op een correct geïnstalleerd wandstopcontact met een voltage dat overeenkomt met de technische gegevens van het apparaat.
- Laat het snoer niet over de rand van een tafel of aanrecht hangen of in contact komen met warme oppervlakken.
- De motor mag niet in contact komen met water of enige andere vloeistof, omdat er een gevaar op een elektrische schok bestaat. Daarom dient het apparaat niet in de buurt van een waterbassin gebruikt te worden, noch met natte handen of staande op een natte ondergrond gebruikt te worden. Als het apparaat nat is geworden, dient de stekker direct uit het stopcontact getrokken te worden voordat het apparaat wordt aangeraakt.

- Dit product is uitsluitend bestemd voor huishoudelijk gebruik binnenshuis en is niet bestemd voor industrieel of commercieel gebruik.
- Het apparaat uitsluitend voor het bestemde doel gebruiken.
- Gebruik het apparaat niet als het apparaat zelf of onderdelen daarvan zichtbare schade vertonen, of als het apparaat is gevallen.
- Voordat het apparaat wordt gemonteerd, gedemonteerd of gereinigd, of zonder supervisie wordt achtergelaten, dient het te allen tijde van de stroomvoorziening te worden losgekoppeld.
- Het apparaat kan worden gebruikt door personen met een fysieke, zintuiglijke of geestelijke beperking en door mensen die een gebrek aan ervaring of kennis hebben, op voorwaarde dat zij het apparaat onder toezicht gebruiken of instructies hebben gekregen over de veilige manier waarop het apparaat moet worden gebruikt en de hieraan gerelateerde gevaren hebben begrepen.
- Kinderen mogen dit apparaat niet gebruiken. Houd het apparaat en het snoer uit de buurt van kinderen.
- Kinderen dienen het apparaat niet als speelgoed te gebruiken.
- Het apparaat mag niet worden gereinigd en onderhouden door kinderen, tenzij zij ouder zijn dan 8 jaar en deze handelingen onder toezicht worden uitgevoerd.

- Wees voorzichtig als hete vloeistof in de blender wordt gegoten, omdat deze als gevolg van plotselinge stoomontwikkeling naar buiten kan spuiten.
- Voorzichtigheid dient betracht te worden bij het hanteren van de scherpe snijmessen, tijdens het legen van de kan en tijdens het reinigen.

### **LET OP**

- Wilfa hecht grote waarde aan veiligheid tijdens het ontwikkelen en produceren van consumentenproducten, maar het is essentieel dat de gebruiker van het product ook tijdens het gebruik van een elektrisch apparaat steeds zorgvuldig te werk gaat. De voorzorgsmaatregelen die essentieel zijn voor het veilige gebruik van een elektrisch apparaat staan hieronder vermeld:
- Verkeerd gebruik kan leiden tot letsel. Voorzichtigheid dient betracht te worden bij het hanteren van de scherpe snijmessen, tijdens het legen van de kan en tijdens het reinigen.
- Schakel het apparaat uit en haal de stekker uit het stopcontact voordat accessoires en/of onderdelen die tijdens het gebruik bewegen, worden vervangen.
- Het gebruik van accessoires/hulpstukken die niet worden aanbevolen door de fabrikant van het apparaat, kunnen mogelijk verwondingen veroorzaken.

- Wees voorzichtig als hete vloeistof in de blender wordt gegoten, omdat deze als gevolg van plotselinge stoomontwikkeling naar buiten kan spuiten.

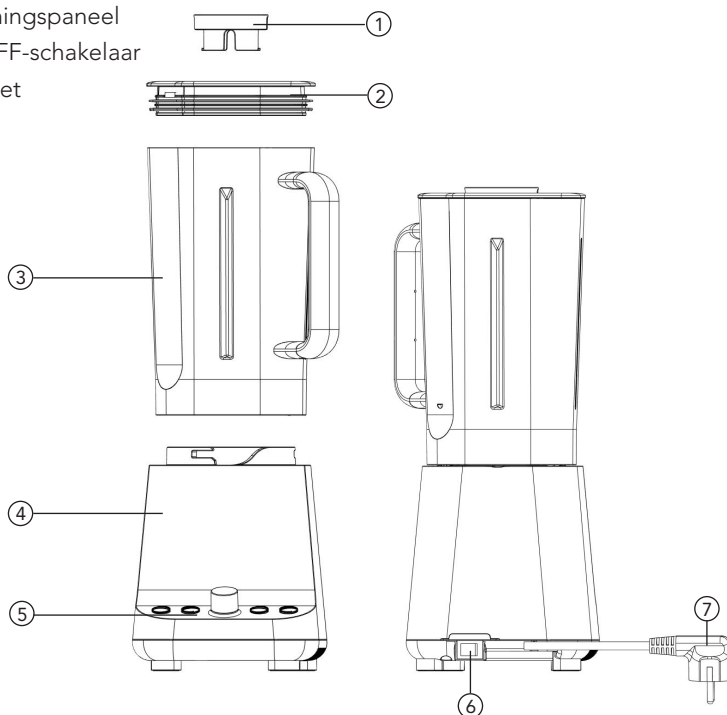
### *VEILIGHEIDSVORZIENINGEN VOOR UW BLENDER*

- Gebruik de blender met gesloten deksel
- De messen zijn heel scherp. Ga altijd zorgvuldig te werk.
- De kan alleen verwijderen als de motor is uitgeschakeld.
- Nooit de handen in de blenderkan steken als de motor is ingeschakeld.
- Voorkom contact met bewegende delen.

Gefeliciteerd met uw nieuwe Wilfa blender. Uw Nutrismooth blender is ontworpen en ontwikkeld in Noorwegen door ons enthousiaste Wilfa-team. De blender is een combinatie van een slank Scandinavisch design, aangevuld met slimme en unieke functies voor het beste mengresultaat. De kan is gemaakt van lichtgewicht Tritan, waardoor deze niet alleen heel weinig weegt, maar tegelijkertijd ook robuust en duurzaam is. De unieke vorm van de kan met 8 hoeken garandeert een geweldig mengresultaat, onafhankelijk van wat wordt gemengd. En met de krachtige 1400 watt motor heeft u meer dan voldoende vermogen om alles wat u wilt te mengen. Wij vertrouwen op het feit dat u tevreden zult zijn met uw aankoop en adviseren u om [www.wilfa.com](http://www.wilfa.com) te bezoeken voor tips en tricks over hoe u alle mogelijkheden van uw blender volledig kunt gebruiken.

## PRODUCTOVERZICHT

- ① Dop
- ② Deksel
- ③ Blenderkan met niveaumarkering
- ④ Motoreenheid
- ⑤ Bedieningspaneel
- ⑥ ON/OFF-schakelaar
- ⑦ Snoerset



## WERKING

### *Ingebouwde veiligheidsvergrendeling*

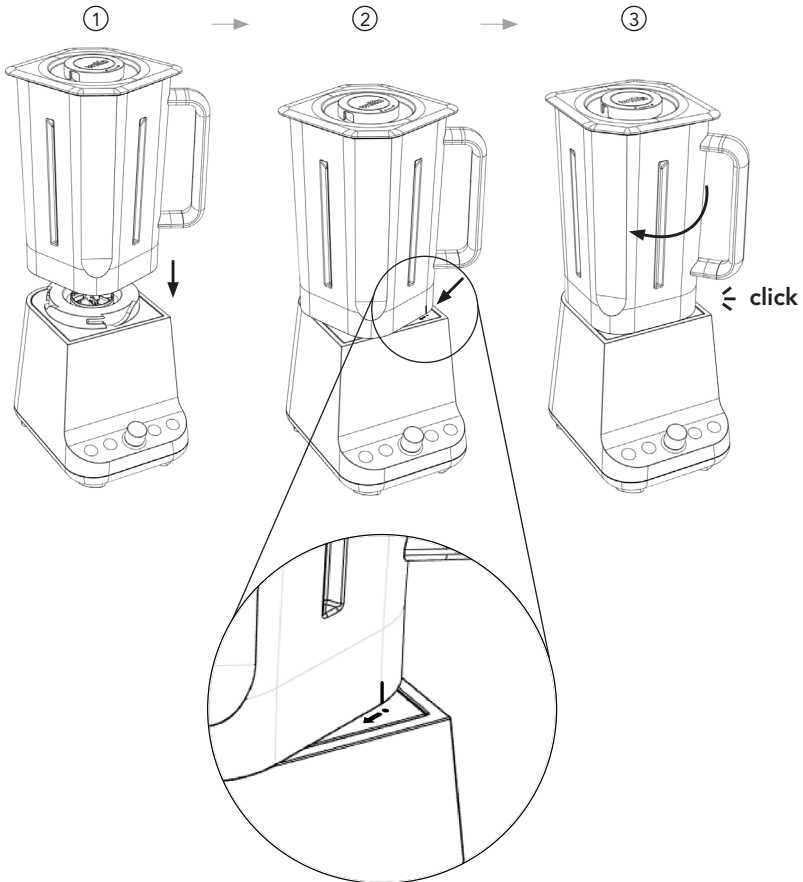
Deze functie garandeert dat de gebruiker het apparaat alleen kan inschakelen als de kan in de juiste positie op het apparaat is geplaatst.

Nederlandsk

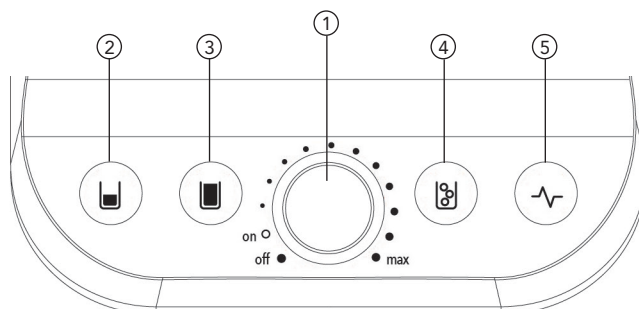
### *Vóór het eerste gebruik*

Het apparaat en de onderdelen grondig reinigen voordat u het apparaat voor de eerste keer gebruikt (zie Reinigingsinstructie)

### *Plaats de kan in de juiste positie*



## Bedieningspaneel



### ① ON/OFF & snelheidsregeling

Snelkiesknoppen:

- ② Smoothie - halve inhoud van de kan
- ③ Smoothie - volledige inhoud van de kan
- ④ Crush ice
- ⑤ Pulse

### Gebruik van het apparaat

1. Plaats de gewenste ingrediënten in de kan.
2. Plaats het deksel op de kan en plaats vervolgens de dop
3. Zet de ON/OFF-snelheidsregelaar op "ON".
4. Selecteer de gewenste mengsnelheid door aan de ON/OFF-snelheidsregelaar te draaien voor handmatige instelling, of druk op de Snelkiesknop voor de programma's.
5. Alle programma's kunnen tijdens de werking worden onderbroken. Druk hiervoor nogmaals de geselecteerde knop in. Het lichtje in de geselecteerde knop zal vervolgens gaan knipperen. Het programma gaat door zodra de geselecteerde knop nogmaals is ingedrukt.
6. Zet de ON/OFF-snelheidsregelaar op OFF als u tijdens de werking het programma wilt annuleren.

**Opmerking:** Het wordt aanbevolen om vlees of andere ingrediënten in kleinere stukjes te snijden voordat u begint te mengen.

**Opmerking:** Na een onafgebroken werking van 3 minuten schakelt het apparaat zichzelf automatisch uit. Als dit gebeurt, schakel het apparaat dan uit en laat het afkoelen tot kamertemperatuur voordat u het apparaat weer gebruikt.

### *Overbelasting*

In geval van overbelasting stopt het apparaat automatisch, ter voorkoming van motorschade.

Volg de onderstaande stappen om het apparaat opnieuw in te schakelen:

1. Schakel het apparaat uit met de ON/OFF-schakelaar (6) en haal de stekker uit het stopcontact.
2. Neem een deel van de ingrediënten uit de kan om de belasting te verminderen.
3. Laat het apparaat gedurende 30 minuten afkoelen.
4. Steek de stekker in het stopcontact.
5. Schakel het apparaat in.

### *Tips voor ijs malen en voor mengen*

Tips voor ijs malen:

- door water aan het ijs toe te voegen, ontstaat een beter maalresultaat
- Met de functie PULSE krijgt u een ander maalresultaat dan als u handmatig maalt.
- Voeg een beetje water toe als het ijs aan de kan blijft vastplakken. U kunt ook tegen de kan tikken, zodat het ijs op de messen valt.

Tips voor mengen:

- als u gebruikmaakt van harde zaden of ingrediënten die zich niet gemakkelijk laten mengen, probeer deze dan eerst te mengen zonder vloeistof. Als de ingrediënten niet goed worden gemengd, kunt u kleine hoeveelheden vloeistof toevoegen totdat het mengresultaat goed is.
- Als de ingrediënten te droog zijn, wordt mogelijk onvoldoende goed contact met de messen gemaakt, zodat de messen niet alle ingrediënten raken. Dit kunt u verhelpen door vloeistof toe te voegen, de snelheid te verlagen en zacht tegen de kan te tikken, zodat de ingrediënten omlaag vallen en goed in contact komen met de messen, zodat alles beter wordt gemengd.
- Meer tips en tricks evenals recepten kunt u vinden op [www.wilfa.com](http://www.wilfa.com) of op onze lokale websites.



	<i>Bedieningstijd</i>
Smoothies	Gebruik het programma Smoothie voor een halve kan als u 250-750 ml wilt mengen. Het programma duurt 30 sec. Gebruik het programma Smoothie voor een volledige kan als u 750-1000 ml wilt mengen. Het programma duurt 60 sec.
IJs malen	Gebruik het programma CRUSH ICE. Altijd water aan de ijsblokjes toevoegen. Het programma duurt 40 sec.
Noten	Eerst gedurende 5 sec. op snelheid 5 laten draaien. Daarna gedurende 2 sec. op snelheid 8 laten draaien, vervolgens gedurende 1 sec. stoppen. Deze cyclus 5x herhalen. Totale duur: 40 seconden.

#### *Na het gebruik van de blender*

1. Haal de stekker uit het stopcontact.
2. Verwijder het deksel (samen met de dop) van de kan.
3. Haal de kan van de motoreenheid af.

**Opmerking:** Reinig de afneembare onderdelen altijd direct na gebruik.

## REINIGEN

Reinig de afneembare onderdelen altijd direct na gebruik.

1. Haal de stekker uit het stopcontact.
2. Demonteer eerst alle afneembare onderdelen voordat u deze reinigt.
3. Reinig alle afneembare onderdelen in handwarm water met afwasmiddel.
4. Gebruik een schone doek om de behuizing te reinigen.

**Opmerking:** wees voorzichtig bij het reinigen van de onderdelen. Raak de scherpe messen niet aan!

## PROBLEEMOPLOSSING

Als het product niet op de juiste manier functioneert, controleer dan het volgende: haal de stekker uit het stopcontact.

<i>Probleem</i>	<i>Mogelijke redenen</i>	<i>Oplossingen</i>
Blender start niet	<p>Controleer de aansluiting van de stekker</p> <p>Controleer de ON/OFF-schakelaar</p> <p>Controleer of de kan in de juiste positie is geplaatst</p>	<p>Steek de stekker in het stopcontact</p> <p>Zet de ON/OFF-schakelaar op ON (zie nr. 6 van de onderdelenbeschrijving)</p> <p>Plaats de kan op de juiste manier op de motoreenheid</p>
De blender stopt	<p>De blender is langer dan 3 minuten in werking geweest en schakelt zichzelf automatisch uit</p> <p>De motor is oververhit: de motor is tijdelijk gestopt als gevolg van een overbelasting</p>	<p>Zet de knop op OFF en zet de knop vervolgens terug op ON om door te gaan met mengen</p> <p>Verminder de hoeveelheid ingrediënten en wacht tot het apparaat is afgekoeld</p>
De ingrediënten worden niet goed gemengd	Onvoldoende vloeistof	Overweeg om meer vloeistof aan de inhoud van de kan toe te voegen, zodat een betere circulatie ontstaat.

## GARANTIE

Wilfa biedt voor dit product een garantie van 5 jaar. Deze periode start op de dag van de aankoop. De garantie dekt storingen of defecten die tijdens de garantieperiode in het product optreden. Het aankoopbewijs van het product is het garantiebewijs. Als u aanspraak op de garantie wilt maken, dient u contact op te nemen met de winkel waar het product werd gekocht.

De garantie is uitsluitend geldig voor producten die voor huishoudelijke toepassing werden gekocht en gebruikt. De garantie is niet geldig indien het product voor commerciële doeleinden wordt gebruikt. De garantie is niet geldig indien het product onjuist of nalatig werd gebruikt, indien de Wilfa-instructies niet werden opgevolgd, indien het apparaat werd aangepast of een onbevoegde reparatie werd uitgevoerd. De garantie is ook niet geldig voor normale slijtage van het product, verkeerd gebruik, gebrekkig onderhoud, gebruik van onjuiste elektrische spanning, of:

- Overbelasting van het product
- Schade aan het glas/Tritan
- Onderdelen die aan normale slijtage onderhevig zijn

Deze instructies zijn ook beschikbaar op onze website [www.wilfa.com](http://www.wilfa.com)

Przed rozpoczęciem korzystania z urządzenia przeczytaj uważnie tę instrukcję obsługi i zachowaj ją na przyszłość.

<i>WAŻNE INSTRUKCJE DOTYCZĄCE BEZPIECZEŃSTWA.....</i>	<i>29</i>
Opis ogólny produktu .....	33
Obsługa.....	34
Czyszczenie .....	36
Rozwiązywanie problemów .....	37
Gwarancja.....	38

## WAŻNE INSTRUKCJE DOTYCZĄCE BEZPIECZEŃSTWA

- Nigdy nie pozostawiaj urządzenia podłączonego do sieci elektrycznej bez nadzoru.
- Nigdy nie zanurzaj urządzenia w wodzie.
- Jeśli przewód zasilający zostanie uszkodzony, musi zostać wymieniony przez producenta, autoryzowany serwis lub osoby o podobnych kwalifikacjach, aby uniknąć zagrożenia.
- W przypadku uszkodzenia urządzenia lub kiedy urządzenie nie działa, naprawa może być wykonywana wyłącznie przez autoryzowany personel.
- Podłączaj urządzenie wyłącznie do prawidłowo działającego gniazdka ściennego z napięciem zgodnym z podanym w danych technicznych urządzenia.
- Nie pozwól, aby przewód zwisał z krawędzi stołu lub blatu, ani aby dotykał gorącej powierzchni.
- Nie dopuść do kontaktu silnika z wodą ani innym płynem, ponieważ grozi to porażeniem prądem elektrycznym. Dlatego nie używaj urządzenia w pobliżu zlewu, kiedy masz mokre dłonie ani kiedy stoisz na mokrej podłodze. W przypadku zamoczenia urządzenia, zanim go dotkniesz, natychmiast wyjmij wtyczkę z gniazdka.
- To urządzenie jest przeznaczone wyłącznie do użytku w pomieszczeniach, na potrzeby gospodarstwa domowego; nie jest ono przeznaczone do zastosowań komercyjnych ani przemysłowych.

- Używaj tego urządzenia wyłącznie zgodnie z przeznaczeniem.
- Nie używaj urządzenia, jeśli nosi ono (lub jego części) widoczne ślady uszkodzeń lub jeśli zostało upuszczone.
- Zawsze odłączaj urządzenie od źródła zasilania, jeśli pozostaje bez nadzoru, a także przed jego rozłożeniem, złożeniem i czyszczeniem.
- Urządzenie może być używane przez osoby z niepełnosprawnością fizyczną, sensoryczną i umysłową oraz brakiem doświadczenia i wiedzy, pod warunkiem zapewnienia nadzoru lub udzielenia instrukcji dotyczących korzystania z urządzenia w bezpieczny sposób oraz o ile taka osoba zdaje sobie sprawę z ewentualnych zagrożeń.
- To urządzenie nie powinno być używane przez dzieci. Przechowuj urządzenie wraz z przewodem poza zasięgiem dzieci.
- Dzieci nie mogą używać urządzenia do zabawy.
- Czynności związane z czyszczeniem oraz konserwacją w zakresie użytkownika nie powinny być wykonywane przez dzieci, chyba, że ukończyły 8 lat i pozostają pod nadzorem.
- Zachowaj ostrożność w przypadku wlewania do blendera gorących płynów, ponieważ w związku z gwałtownym parowaniem może nastąpić ich wyrzut z urządzenia.
- Zachowaj ostrożność podczas obsługi ostrzy tnących, opróżniania dzbanka i czyszczenia.

## PRZESTROGA

- W firmie Wilfa, projektując i produkując urządzenia konsumenckie, przykładamy wielką wagę do bezpieczeństwa eksploatacji, ważne jednak jest, aby również użytkownicy zachowywali ostrożność, korzystając z urządzeń elektrycznych. Poniżej podano zalecenia, które są kluczowe dla bezpiecznego korzystania z urządzenia elektrycznego:
- Niewłaściwe użytkowanie grozi obrażeniami. Zachowaj ostrożność podczas obsługi ostrzy tnących, opróżniania dzbanka i czyszczenia.
- Wyłącz urządzenie i odłącz od źródła zasilania przed zmianą akcesoriów lub wykonaniem czynności obsługowych dotyczących ruchomych części.
- Używanie dołączanych akcesoriów, które nie są zalecane przez producenta, może spowodować obrażenia.
- Zachowaj ostrożność w przypadku wlewania do blendera gorących płynów, ponieważ w związku z gwałtownym parowaniem może nastąpić ich wyrzut z urządzenia.

## ZALECENIA DOTYCZĄCE BEZPIECZEŃSTWA DLA BLENDERA STOŁOWEGO

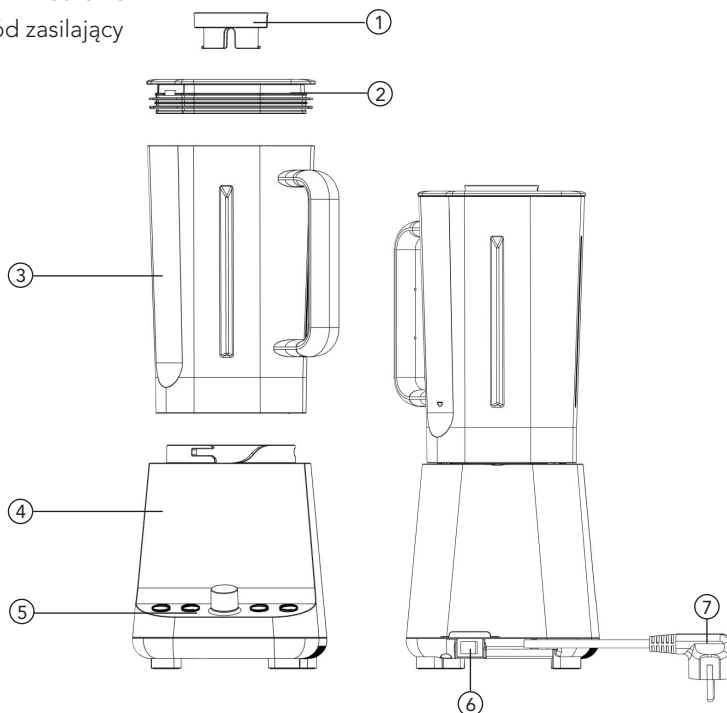
- Uruchamiaj blender tylko wtedy, gdy ma zamkniętą pokrywę
- Ostrza są bardzo ostre. Obchodź się z nimi z ostrożnością.
- Zdejmuj dzbanek tylko wtedy, kiedy silnik jest wyłączony.
- Nigdy nie kładź rąk na dzbanku blendera, kiedy silnik jest włączony.
- Unikaj kontaktu z elementami ruchomymi.



Gratulujemy zakupu nowego blendera firmy Wilfa. Blender Nutrismooth został zaprojektowany w Norwegii przez entuzjastyczny zespół firmy Wilfa. Blender łączy skandynawskie wzornictwo z inteligentnymi i unikalnymi funkcjami, aby zapewnić jak najlepsze efekty. Dzbaneł jest wykonany z lekkiego tworzywa Tritan, które jest jednocześnie chropowate i wytrzymałe. Unikalny, 8-kątny kształt dzbanka zapewnia doskonałe blendowanie wszystkich produktów. Także tych twardszych — do czego przyczynia się silnik o mocy 1400 watów. Mamy nadzieję, że ten zakup spełni Twoje oczekiwania. Zachęcamy do dowiedzenia strony [www.wilfa.com](http://www.wilfa.com), na której zamieściliśmy szereg wskazówek pokazujących, jak w pełni wykorzystać możliwości blendera.

## OPIS OGÓLNY PRODUKTU

- ① Zatyczka otworu w pokrywce
- ② Pokrywka
- ③ Dzbaneł blendera ze wskaźnikiem poziomu
- ④ Korpus z silnikiem
- ⑤ Panel sterowania
- ⑥ Wyłącznik zasilania
- ⑦ Przewód zasilający



## OBSŁUGA

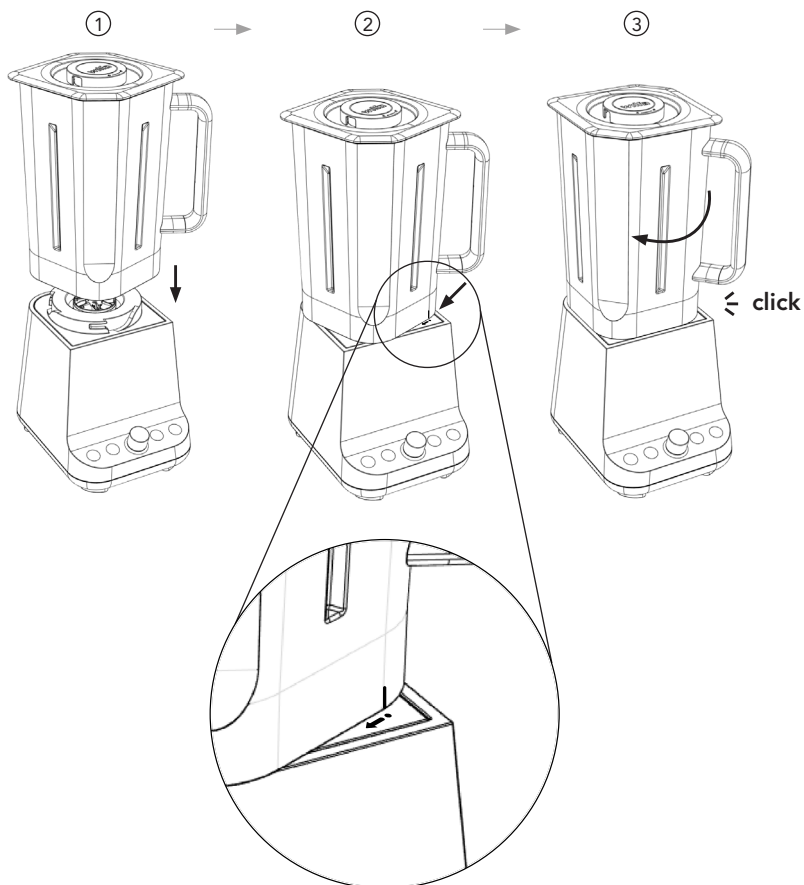
### *Wbudowana blokada bezpieczeństwa*

Ten mechanizm pozwala użytkownikowi włączyć urządzenie tylko wtedy, gdy dzbanek zostanie prawidłowo zamontowany.

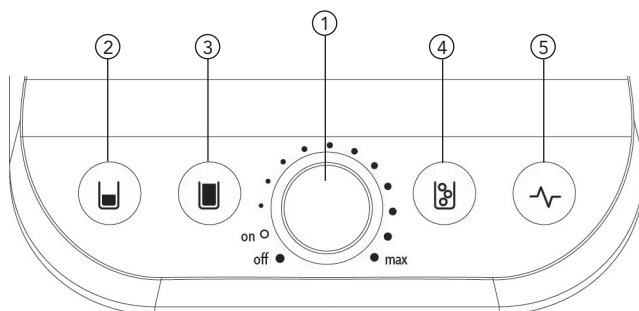
### *Przed pierwszym użyciem*

Przed pierwszym użyciem dokładnie wyczyścić urządzenie i jego części (patrz sekcja Czyszczenie)

### *Prawidłowo ustawić dzbanek*



## Panel sterowania



- ① Pokrętko wyłącznika i regulacji prędkości

Przyciski szybkiego wyboru:

- ② Smoothie — połowa dzbanka
- ③ Smoothie — pełny dzbanek
- ④ Kruszenie lodu
- ⑤ Praca impulsowa

### Korzystanie z urządzenia

1. Włóż składniki do dzbanka.
2. Załóż pokrywkę i zatyczkę otworu w pokrywce
3. Ustaw pokrętko wyłącznika w pozycji „ON”.
4. Wybierz odpowiednią szybkość blendowania, obracając pokrętko wyłącznika w celu obsługi ręcznej lub naciśnij przycisk szybkiego wyboru, aby użyć programu.
5. Każdy uruchomiony program można wstrzymać, ponownie naciskając jego przycisk. Wtedy podświetlenie tego przycisku zacznie migać. Program będzie kontynuowany zaraz po ponownym naciśnięciu przycisku.
6. Aby zatrzymać uruchomiony program, ustaw pokrętko wyłącznika w pozycję „OFF”.

**Uwaga:** Zaleca się pokrojenie mięsa i innych produktów żywnościowych na mniejsze kawałki przed miksowaniem.

**Uwaga:** Po 3 minutach ciągłego działania urządzenie automatycznie wyłączy się. W takiej sytuacji należy ustawić wyłącznik w pozycji „OFF” i pozwolić urządzeniu ostygnąć do temperatury pokojowej przed ponownym użyciem.

### *Przeciążenie*

W przypadku przeciążenia urządzenie automatycznie zatrzyma się, aby zapobiec uszkodzeniu silnika.

Aby zresetować urządzenie, wykonaj poniższe czynności:

1. Wyłącz urządzenie wyłącznikiem (6), a następnie odłącz je od gniazdka.
2. Usuń część składników, aby zmniejszyć obciążenie.
3. Odczekaj 30 minut, aż urządzenie ostygnie.
4. Podłącz przewód zasilający do gniazdka.
5. Włącz urządzenie.

### *Wskazówki dotyczące kruszenia lodu i miksowania*

Wskazówki dotyczące kruszenia lodu:

- Aby wydajniej kruszyć lód, dodaj do niego nieco wody
- Użycie funkcji pracy impulsowej zapewnia inną wydajność kruszenia niż w przypadku ręcznego sterowania prędkością
- Jeśli lód przywiera do dzbanka podczas kruszenia, nalej do niego nieco wody. Możesz także spróbować postukać w dzbanek, aby lód opadł na noże.

Wskazówki dotyczące miksowania:

- Jeśli używasz twardych ziaren lub innych produktów żywnościowych, które trudno zmiksować, spróbuj je zmiksować bez dodawania płynu. Jeśli miksowanie nie powiedzie się, dodawaj płyn małymi porcjami, aż do uzyskania pożądanego rezultatu.
- Jeśli składniki są zbyt suche, mogą nie mieć dobrego kontaktu z nożami, które nie będą w stanie ich posiekać. Możesz temu zaradzić, dodając płynu i zmniejszając prędkość do minimum, a także lekko stukając w dzbanek, aby składniki opadły na dół, dostały się w zasięg noży i zostały dobrze zmiksowane.
- Więcej porad, wskazówek i przepisów znajdziesz na stronie [www.wilfa.com](http://www.wilfa.com) i na naszych stronach lokalnych.

	Czas pracy
Smoothie	Użyj programu Smoothie dla połowy objętości dzbanka, jeśli miksujesz 250–750 ml. Czas działania programu to 30 s. Użyj programu Smoothie dla pełnego dzbanka, jeśli miksujesz 750–1500 ml. Czas działania programu to 60 s.
Kruszenie lodu	Użyj programu do kruszenia lodu. Zawsze dolewaj wody do kostek lodu. Czas działania programu to 40 s.
Orzechy	Pierwsze uruchomienie z prędkością 5 przez 5 s. Następnie blendowanie z prędkością 8 przez 2 s, zatrzymanie na 1 s; cykl powtarza się 5 razy. Łączny czas: 40 sekund.

### Po użyciu blendera

1. Odłącz urządzenie z prądu.
2. Zdejmij pokrywkę (razem z zatyczką) z dzbanka.
3. Zdejmij dzbanek z korpusu silnika.

**Uwaga:** Elementy, które można zdemontować, czyść zawsze bezpośrednio po użyciu.

## CZYSZCZENIE

Elementy, które można zdemontować, czyść zawsze bezpośrednio po użyciu.

1. Odłącz urządzenie z prądu.
2. Zdemontuj wszystkie części przed myciem.
3. Wszystkie demontowalne części umyj w letniej wodzie z dodatkiem płynu do naczyń.
4. Korpus urządzenia wyczyść suchą szmatką

**Uwaga:** Zachowaj ostrożność podczas czyszczenia części. Nie dotykaj ostrzy!

## ROZWIĄZYWANIE PROBLEMÓW

Jeśli produkt nie działa prawidłowo, sprawdź następujące elementy: Odłącz urządzenie z prądu.

<i>Problem</i>	<i>Możliwe przyczyny</i>	<i>Rozwiązanie</i>
Blender nie uruchamia się	<p>Sprawdź wtyczkę zasilania</p> <p>Sprawdź wyłącznik zasilania</p> <p>Sprawdź, czy dzbanek jest prawidłowo zamontowany</p>	<p>Podłącz wtyczkę do gniazdka sieci elektrycznej</p> <p>Włącz wyłącznik zasilania (patrz poz. 6 w opisie części)</p> <p>Zamontuj dzbanek prawidłowo na korpusie silnika</p>
Blender wyłącza się	<p>Blender działał przez ponad 3 minuty i automatycznie wyłączył się</p> <p>Silnik jest przegrzany: Silnik został chwilowo wyłączony z powodu przeciążenia</p>	<p>Przekręć pokrętko w pozycję „OFF”, a następnie z powrotem w pozycję „ON” w celu kontynuowania miksowania</p> <p>Zmniejsz ilość składników i poczekaj aż urządzenie ostygnie</p>
Zawartość dzbanka nie jest prawidłowo zmiksowana	Za mało płynu	Dodaj więcej płynu do dzbanka, aby poprawić cyrkulację

## GWARANCJA

Firma Wilfa obejmuje ten produkt 5-letnią gwarancją od daty zakupu. Gwarancja obejmuje wady produkcyjne lub usterki wynikłe w okresie eksploatacji.

Dowodem gwarancji jest paragon zakupu produktu. W celu zgłoszenia usterek objętych gwarancją należy się zwrócić do sklepu, w którym zakupiono produkt.

Gwarancja jest ważna tylko dla produktów zakupionych na potrzeby indywidualnego gospodarstwa domowego i zgodnie z tym używanych.

Komercyjna eksploatacja produktu powoduje unieważnienie gwarancji.

Gwarancja zostanie unieważniona w przypadku niewłaściwego używania produktu, niedbałości, postępowania niezgodnego z instrukcjami podanymi przez firmę Wilfa, a także w przypadku modyfikacji produktu lub jego nieautoryzowanej naprawy. Gwarancja nie obejmuje ponadto normalnego zużycia, użycia niezgodnie z przeznaczeniem, braku konserwacji, podłączenia do nieprawidłowego napięcia elektrycznego oraz:

- przeciążenia produktu
- uszkodzeń szkła/Tritan
- części, które zużywają się w wyniku normalnej eksploatacji

Te instrukcje są także dostępne na naszej stronie pod adresem [www.wilfa.com](http://www.wilfa.com)

Lire intégralement la notice et la conserver pour consultation ultérieure.

<i>CONSIGNES DE SÉCURITÉ IMPORTANTES</i> .....	41
Aperçu du produit.....	44
Fonctionnement .....	45
Nettoyage .....	47
Dépannage.....	48
Garantie.....	49



## CONSIGNES DE SÉCURITÉ IMPORTANTES

- Ne jamais laisser l'appareil sans surveillance tant qu'il est branché au secteur.
- Ne pas immerger l'appareil dans l'eau.
- Si le cordon d'alimentation est endommagé, le faire remplacer par le fabricant, un technicien de service ou une autre personne de compétences similaires pour éviter tout danger.
- En cas de dysfonctionnement ou de dommage de l'appareil, les travaux de réparation sont réservés au personnel agréé.
- Brancher l'appareil à une prise murale correctement installée uniquement, de tension correspondant aux caractéristiques techniques de l'appareil.
- S'assurer que le cordon d'alimentation ne pend pas du rebord d'une table ou d'un plan de travail, ou n'entre pas en contact avec des surfaces chaudes.
- Le moteur ne doit pas entrer en contact avec l'eau ou d'autres liquides. Danger d'électrocution. Par conséquent, ne pas utiliser l'appareil près d'un évier, avec les mains humides ou debout sur un sol mouillé. Si l'appareil est mouillé, débrancher immédiatement la prise d'alimentation secteur avant de le toucher.
- Cet appareil est conçu pour un usage domestique intérieur uniquement ; et non pour une utilisation commerciale ou industrielle.
- N'utiliser l'appareil que dans le but pour lequel il a été conçu.

- Ne pas se servir de l'appareil en cas de dommages visibles de ce dernier ou de certains de ses composants ou en cas de chute de l'appareil.
- Toujours débrancher l'appareil du secteur s'il doit rester sans surveillance, et avant tout assemblage, désassemblage et nettoyage.
- Cet appareil peut être utilisé par des personnes en situation de handicap physique, mental ou sensoriel ou encore manquant de connaissances et d'expérience, si elles sont supervisées ou ont reçu des instructions sur l'utilisation sûre de l'appareil, et si elles ont conscience des risques inhérents.
- Cet appareil n'est pas destiné à être utilisé par des enfants. Maintenir l'appareil et son cordon hors de portée des enfants.
- Interdiction aux enfants de jouer avec l'appareil.
- Les enfants ne doivent pas procéder au nettoyage et à la maintenance de l'appareil, sauf s'ils ont plus de huit ans et sont surveillés par un adulte.
- Faire attention si du liquide chaud est versé dans le mixeur car il peut être éjecté de l'appareil sous l'effet d'une vaporisation.
- Faire preuve de prudence lors de la manipulation des lames tranchantes, du vidage de la carafe et du nettoyage.

### **ATTENTION**

- Wilfa est très vigilant en matière de sécurité dans la conception et la fabrication de produits consommateurs, mais il demeure essentiel pour

l'utilisateur d'être extrêmement vigilant lors de l'utilisation d'un appareil électrique. Voici les précautions à prendre qui sont essentielles pour se servir d'un appareil électrique en toute sécurité :

- Toute utilisation contre-indiquée entraîne un danger de blessures. Faire preuve de prudence lors de la manipulation des lames tranchantes, du vidage de la carafe et du nettoyage.
- Éteindre et débrancher l'appareil avant tout changement d'accessoires, ou à l'approche de pièces mobiles durant l'utilisation.
- L'utilisation d'accessoires non recommandés par le fabricant de l'appareil entraîne un risque de blessures.
- Faire attention si du liquide chaud est versé dans le mixeur car il peut être éjecté de l'appareil sous l'effet d'une vaporisation.

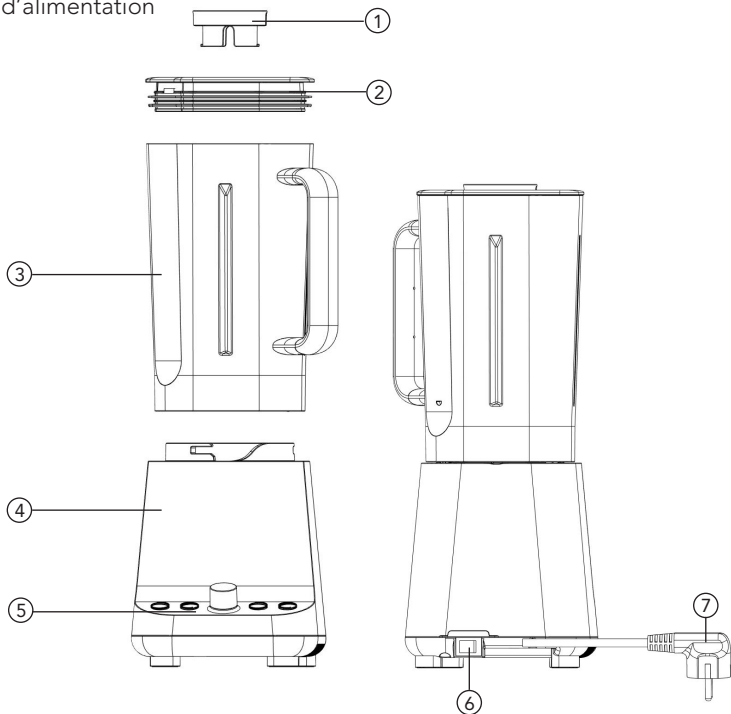
### ***PRÉCAUTIONS DE SÉCURITÉ POUR VOTRE MIXEUR***

- Faire fonctionner le mixeur avec le couvercle fermé.
- Les lames sont très tranchantes. Manipuler avec soin.
- Ne retirer la carafe qu'une fois le moteur à l'arrêt.
- Ne jamais poser les mains sur la carafe du mixeur tant que le moteur est en marche.
- Éviter tout contact avec les pièces mobiles.

Félicitations pour l'acquisition de votre nouveau mixeur Wilfa. Votre mixeur Nutrismooth a été conçu et développé en Norvège, par l'équipe enthousiaste de Wilfa. Ce mixeur est un modèle scandinave élégant auquel s'ajoutent des fonctionnalités uniques pour les meilleurs résultats. La carafe est fabriquée de Tritan, matériau léger, qui reste toutefois solide et durable. La forme unique de la carafe à 8 angles assure un excellent mélange, peu importe les ingrédients. Le moteur de 1 400 Watt assure une puissance suffisante pour mélanger ce que vous souhaitez. Nous espérons que vous serez satisfait de votre achat et vous recommandons de consulter le site [www.wilfa.com](http://www.wilfa.com) pour prendre connaissance des conseils et astuces pour profiter pleinement de votre mixeur.

## APERÇU DU PRODUIT

- ① Capuchon
- ② Couvercle
- ③ Carafe avec indication de niveau
- ④ Bloc moteur
- ⑤ Panneau de commande
- ⑥ Interrupteur marche/arrêt
- ⑦ Cordon d'alimentation



## FONCTIONNEMENT

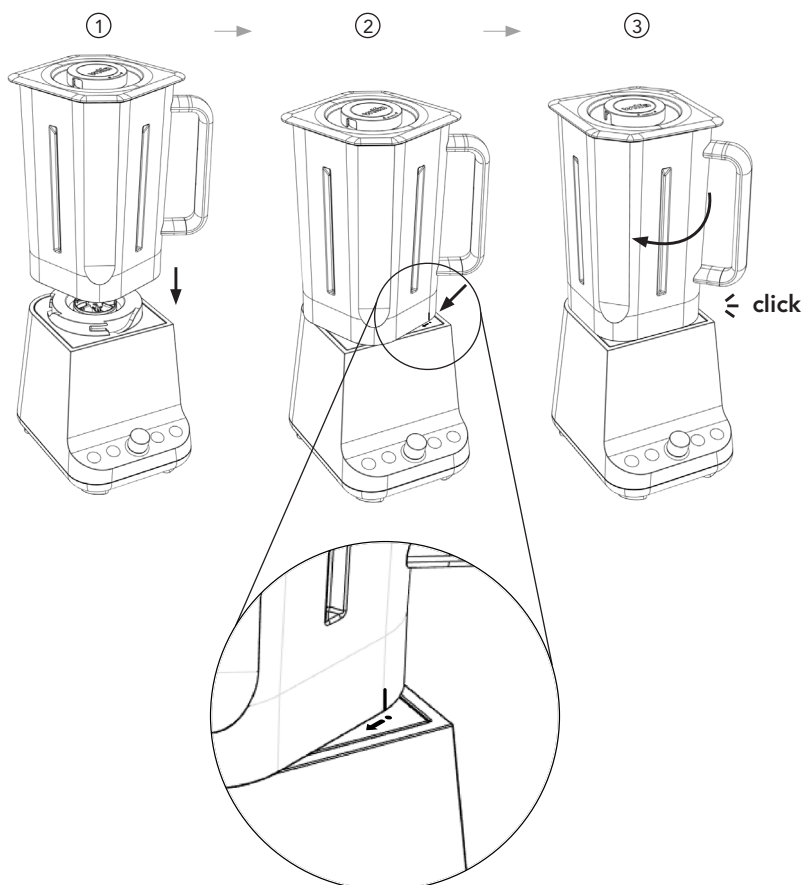
### *Verrou de sécurité intégré*

Cette fonction permet à l'utilisateur d'allumer l'appareil uniquement lorsque la carafe est bien en place sur l'appareil.

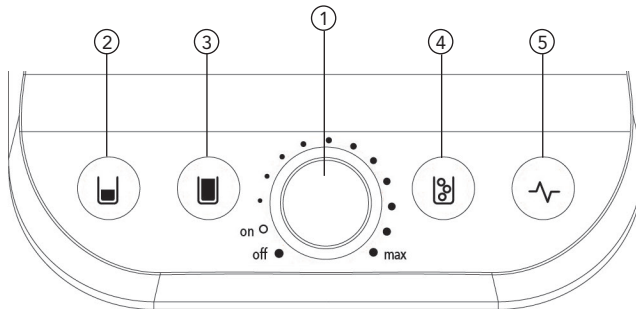
### *Avant la première utilisation*

Avant d'utiliser l'appareil pour la première fois le nettoyer en profondeur ainsi que ses composants (voir Instructions de nettoyage).

### *Positionnez correctement la carafe*



### Panneau de commande



- ① Commande de vitesse « marche/arrêt »

Boutons de sélection rapide :

- ② Smoothie, demi-carafe
- ③ Smoothie, carafe entière
- ④ Broyage de glaçons
- ⑤ Impulsion

### Utilisation de l'appareil

1. Introduire les ingrédients désirés dans la carafe.
2. Placer le couvercle sur la carafe et insérer le capuchon
3. Mettre la commande de vitesse « marche/arrêt » en position « marche ».
4. Sélectionner la vitesse de mélange souhaitée en positionnant la commande « marche/arrêt » sur un réglage manuel ou appuyer sur le bouton de sélection rapide pour choisir un programme.
5. Tous les programmes peuvent être mis en pause en appuyant de nouveau sur le bouton sélectionné. Le voyant du bouton sélectionné commence alors à clignoter. Le programme reprend une fois le bouton sélectionné de nouveau appuyé.
6. Si vous souhaitez annuler un programme en marche, il faut mettre la commande de vitesse en position « arrêt ».

**Remarque :** Il est recommandé de découper la viande et autres aliments en petits morceaux avant le mixage.

**Remarque :** L'appareil s'éteindra automatiquement après 3 minutes de marche en continu. Si cela se produit, éteindre l'appareil et le laisser refroidir à température ambiante avant de reprendre.

### *Surcharge*

En cas de surcharge, l'appareil s'éteint automatiquement pour éviter d'endommager des moteurs.

Pour réinitialiser l'appareil, suivre les étapes ci-après :

1. Éteindre l'appareil avec le bouton « marche/arrêt » (6) avant de le débrancher.
2. Retirer certains ingrédients pour alléger la charge.
3. Laisser l'appareil refroidir pendant environ 30 minutes.
4. Brancher la fiche sur la prise du secteur.
5. Allumer l'appareil.

### *Astuces pour le broyage de glaçons et le mélange.*

Astuces pour le broyage de glaçons :

- Le broyage sera amélioré si vous ajoutez de l'eau aux glaçons.
- La fonction « Impulsion » vous permettra d'améliorer le broyage par rapport à l'utilisation de la vitesse manuelle
- Si des glaçons restent collés à la carafe pendant le broyage, ajouter de l'eau. Vous pouvez aussi essayer de tapoter sur la carafe pour faire tomber les glaçons sur les lames.

Conseils pour le mélange :

- Si vous souhaitez introduire des graines dures ou d'autres aliments difficiles à mixer, essayez de les mixer tels quels, sans ajouter de liquide. Si le mélange n'est pas satisfaisant, ajoutez du liquide en petite quantité pour l'améliorer.
- Si les ingrédients sont trop secs, ils n'entreront pas en contact avec les lames qui ne pourront alors pas les mixer. Vous pouvez y remédier en ajoutant du liquide, en réduisant la vitesse au minimum et en tapotant légèrement la carafe pour vous assurer que les ingrédients tombent et entrent bien en contact avec les lames, pour réussir le mélange.
- Autres conseils, astuces et recettes sur [www.wilfa.com](http://www.wilfa.com) ou nos sites Internet locaux.

	<i>Durée de fonctionnement</i>
Smoothies	Utiliser le programme Smoothie pour demi-carafe pour mélanger 250 à 750 ml. Ce programme dure 30 secondes. Utiliser le programme Smoothie pour carafe entière pour mélanger 750 à 1 500 ml. Ce programme dure 60 secondes.
Broyage de glaçons	Utiliser le programme de broyage de glaçons. Toujours ajouter de l'eau aux glaçons. Ce programme dure 40 secondes.
Noix	Commencer par faire fonctionner l'appareil à la vitesse 5 pendant 5 s. Puis, passer à la vitesse 8 pendant 2 s, arrêter pendant 1 s et répéter ce cycle 5 fois. Durée totale : 40 secondes.

#### *Après l'utilisation de votre mixeur*

1. Débrancher l'alimentation du secteur.
2. Retirer le couvercle (ainsi que son capuchon) de la carafe.
3. Retirer la carafe de l'unité moteur.

**Remarque :** Toujours nettoyer les pièces amovibles immédiatement après utilisation.

## NETTOYAGE

Toujours nettoyer les pièces amovibles immédiatement après utilisation.

1. Débrancher l'alimentation du secteur.
2. Démonter toutes les pièces amovibles avant le nettoyage.
3. Nettoyer toutes les pièces amovibles à l'eau tiède additionnée de liquide vaisselle.
4. Utiliser un chiffon sec pour nettoyer le corps de l'appareil

**Remarque :** Faire preuve de prudence lors du nettoyage des différents composants. Éviter de toucher les lames tranchantes !



## DÉPANNAGE

Si le produit ne fonctionne pas correctement, procéder comme suit :  
débrancher l'alimentation du secteur.

<i>Problème</i>	<i>Raisons possibles</i>	<i>Solutions</i>
L'appareil ne démarre pas	Vérifier la fiche d'alimentation.  Vérifier l'interrupteur d'alimentation  Vérifier que la carafe est correctement placée	Brancher l'appareil à la prise du secteur  Appuyer sur l'interrupteur (n°6 sur la description de l'appareil)  Correctement placer la carafe sur l'unité moteur
Le mixeur s'arrête	Le mixeur marche pendant plus de 3 minutes et s'éteint automatiquement  Le moteur est en surchauffe : Le moteur s'arrête temporairement dû à une surcharge	Tourner le bouton en position « arrêt » puis de nouveau sur « marche » pour reprendre le mélange  Réduire le volume des ingrédients et attendre que l'appareil refroidisse
Le contenu ne se mélange pas correctement	Quantité de liquide insuffisante	Envisager d'ajouter du liquide dans le bocal pour favoriser la circulation

## GARANTIE

Wilfa accorde sur ce produit une garantie de 5 ans à compter de la date d'achat. Cette garantie couvre les défauts de production ou les anomalies survenant durant la période de garantie. Le reçu du produit fait office de preuve d'achat. Pour tout recours en garantie, contacter le magasin où le produit a été acheté.

La garantie n'est valide que sur les produits achetés et utilisés à titre privé. Elle n'est pas valide si le produit fait l'objet d'un usage commercial. La garantie est invalidée en cas de mauvaise utilisation du produit, de négligence, de non-respect des consignes de Wilfa, de modification ou de réparation non autorisée. La garantie n'est pas valide en cas d'usure naturelle du produit, de mauvaise utilisation, de défaut d'entretien ou de mise sous tension erronée ou en cas de :

- Surcharge du produit
- Dommages survenus sur le verre/Tritan
- Pièces concernées par une usure naturelle

Les consignes ci-présentes sont également disponibles sur notre site Internet [www.wilfa.com](http://www.wilfa.com)

**Spécifications :**

220 à 240 V, ~ 50-60 Hz, 1 400 W



Ce marquage indique que l'élimination de ce produit avec les déchets ménagers est proscrite dans toute l'Union européenne. Pour éviter tout dommage de l'environnement ou risque sur la santé de l'Homme dû à une élimination des déchets inadéquate, recycler en toute responsabilité pour encourager la réutilisation durable des ressources matérielles. Pour retourner le dispositif usagé, recourir aux systèmes de recueil et retour ou faire appel au fournisseur du produit. Ils pourront reprendre le produit pour un recyclage sécurisé environnemental.



AS WILFA  
Industriveien 25  
1481 Hagan  
Norge

wilfa.com



in homes since 1948

SPBL-1400B\_20\_01\_B

AS WILFA  
Industriveien 25  
1481 Hagan  
Norway

[wilfa.com](http://wilfa.com)